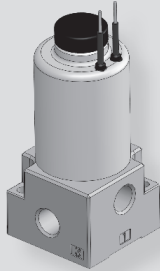
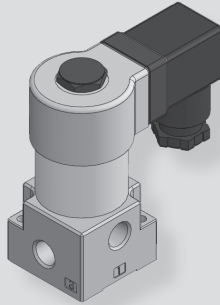


# KT317 series



KT317-022-G (표준)



KT317-022-D

## 형식 기호

KT    317    - 02 1 - G

①                      ②                      ③                      ④                      ⑤

### ① 관접속형식

무기호	Rc(PT) (표준)
G	G

### ③ 관접속구경

02	1/4
03	3/8

### ④ 사용전압

1	AC 100/110V 50/60Hz
2	AC 200/220V 50/60Hz
3	DC 24V
4	DC 12V

\* 주문 생산용으로 AC24V, AC48V, DC48V, DC100V의 제품도 공급하고 있습니다.

### ② 밸브형식

밸브형식		표시기호	밸브형식	표시기호
무기호	공기		W	진공+에어 1Port - 진공 3Port - 에어
V	상시 닫힘		X	에어+진공 1Port - 에어 3Port - 진공
	상시 열림			

### ⑤ 결선방식

G	표준:리드선 -300mm이상
D	DIN 콘넥터

\* 리드선 길이는 주문에 따라 생산 가능합니다.

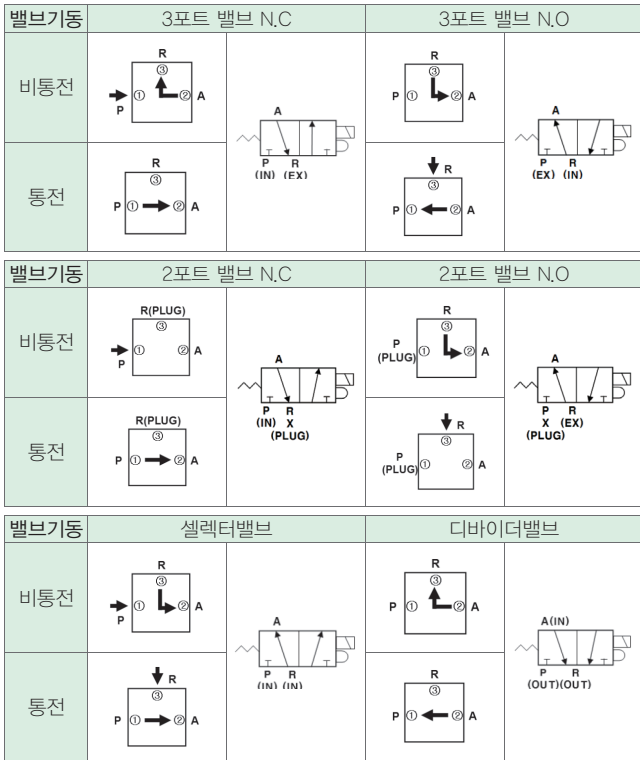
## 사양

항목	G-TYPE	D-TYPE
사용유체	공기, 진공, 불활성 가스	
관접속구경	Rc(PT) 1/4, 3/8, G 1/4, 3/8	
유효단면적 Smm <sup>2</sup> (Cv)	11mm <sup>2</sup> (0.6)	
사용압력	공기	0~9kgf/cm <sup>2</sup> (0~0.9MPa)
	진공	10~760Torr (1kPa~100kPa abs.)
최대작동빈도	10 cycle/sec	
응답시간 (5kgf/cm <sup>2</sup> 시)	ON	7ms
	OFF	6.5ms
급유	무급유 (단, 급유시 터빈유 ISO VG32 또는 상당품)	
수동조작	수동버튼형	
소비전력	DC	11W
	AC	35/29VA (50/60Hz)
허용전압변동	정격전압의 ± 10%	
주위온도	-10℃~50℃	
사용유체온도	5℃~80℃	
코일절연 종류	F종 상당	
중량	420g	500g

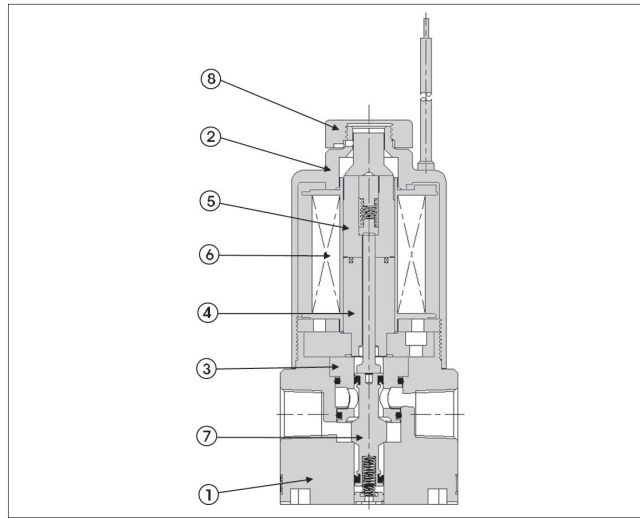
## 특징

- UNIVERSAL PORT VALVE 구조입니다. (1개의 밸브로 6가지 밸브 기능)
- 고빈도의 연속작동이 가능합니다. (최대 10C/S)
- 밸브고착방지 구조로 되어있어 분진에 강하고 확실하게 작동합니다.
- 코일소손방지 구조로 되어 장 수명 사용이 가능합니다.

사용예



구조도



번호	부품명	재질
1	BODY	AL D/C
2	HOUSING	STEEL
3	SEAT	METAL
4	PLUNGER	STAINLESS STEEL
5	STOPPER	STAINLESS STEEL
6	COIL ASSY	CU 외 다수
7	SPOOL	AL 외 다수
8	BUTTON	플라스틱수지

공압  
솔레노이드  
밸브

KS3135

KS4000

KSP3135

KSP4000

KT307  
KMF307

KT317

KA(B)V105

KA(B)V210

KA(B)V320

KA(B)V530

KA(B)V640

KA(B)V524

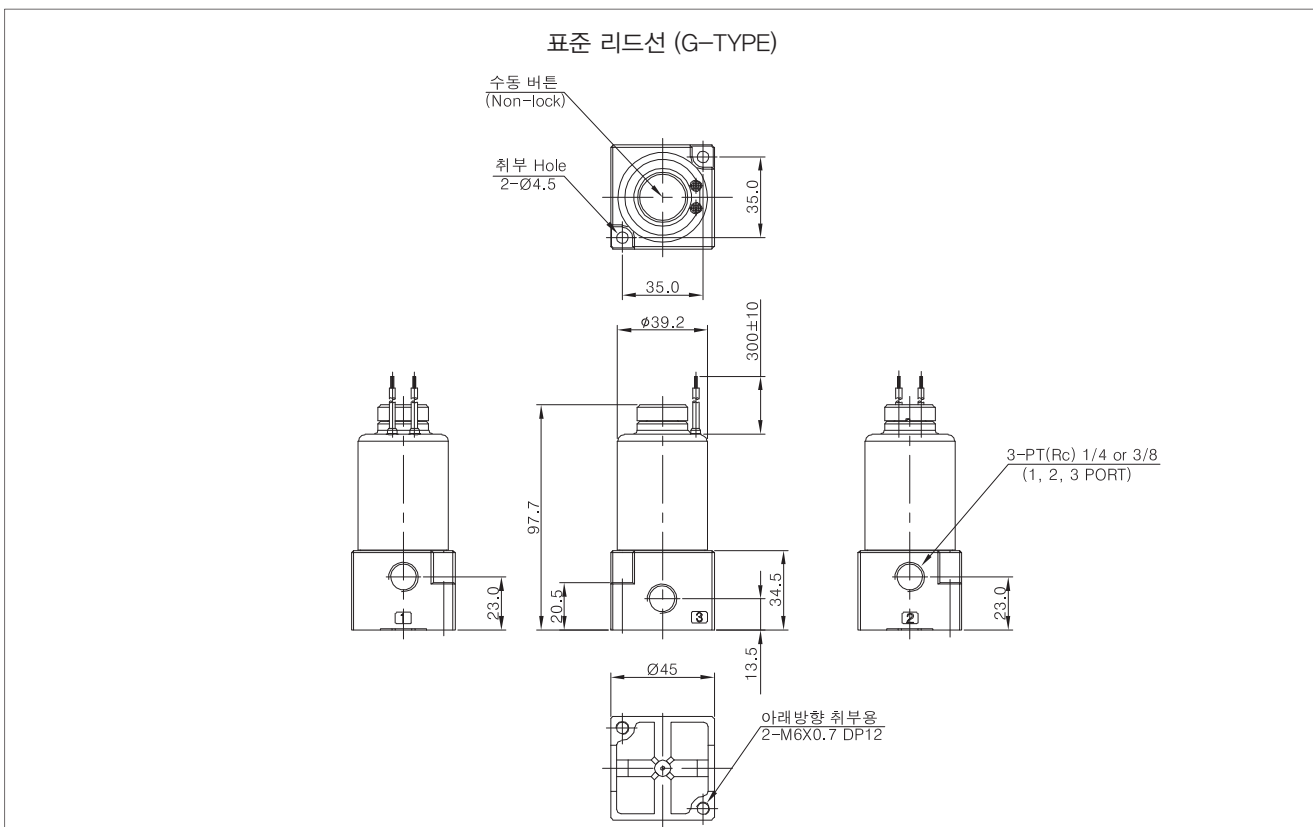
KA(B)V534

KA(B)V341

KA(B)V342

KPA(B)542

외형치수도



외형치수도

