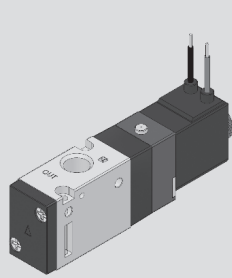
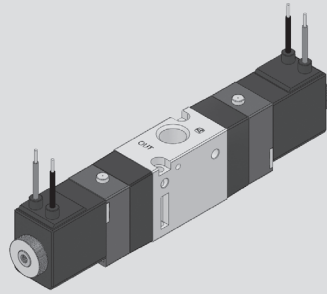


# KS341 series

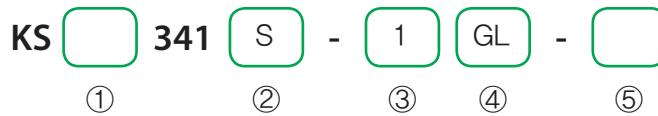


KS341S-2G



KS341D-2G

## 형식기호



### ① 관접속형식

무기호	Rc(PT) (표준)
G	G

### ② 밸브형식

밸브형식		표시기호
S	단동형, 상시닫힘	
O	단동형, 상시열림	
D	복동형	

### ③ 사용전압

1	AC 100/110V 50/60Hz
2	AC 200/220V 50/60Hz
3	DC 24V
4	DC 12V

\* 주문 생산용으로 AC24V, AC48V, DC48V, DC100V의 제품도 공급하고 있습니다.

### ④ 결선방식

GL	리드선 램프
GLS	리드선 램프 + SURGE KILLER
G	리드선
D	DIN COIL + DIN 콘넥터
Z	DIN COIL + DIN 콘넥터 램프표시 + SURGE KILLER

### ⑤ 수동조작

무기호	수동버튼(표준)
L	LOCK 타입

## 사양

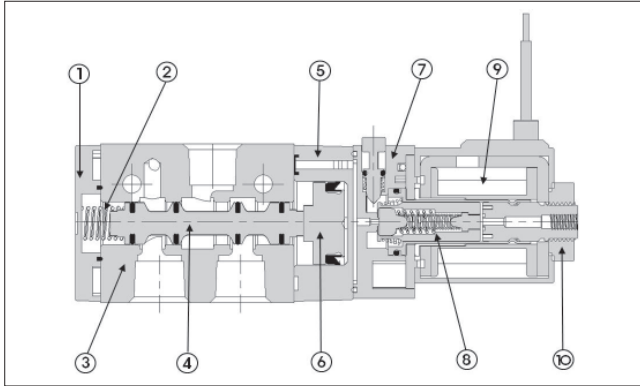
항목	S / O	D
사용유체	공기, 불활성 가스	
관접속구경	Rc(PT) 1/8, G 1/8	
유효단면적 Sm <sup>2</sup> (Cv)	12.6mm <sup>2</sup> (0.6)	
사용압력	1.5~9kgf/cm <sup>2</sup> (0.15~0.9MPa)	
최대작동빈도	5 cycle/sec	
응답시간 {5kgf/cm <sup>2</sup> (0.5MPa)시}	25ms 이하	
급유	무급유 (단, 급유시 터빈유 ISO VG32 또는 상당품)	
수동조작	수동버튼형(표준), LOCK 타입	
소비전력	DC	2.5W
	AC	3.5/3.0VA (50/60Hz)
허용전압변동	정격전압의 ± 10%	
주위온도 및 사용유체온도	5°C ~60°C	
코일절연 종류	F중 상당	
적용실린더 사이즈(참고)	Ø12~Ø63	
중량	104g	156g

GL TYPE	GLS TYPE	G TYPE
리드선 램프	리드선 램프 + 서지보호내장형	일반 리드선형
D TYPE	Z TYPE	LOCK TYPE
DIN COIL + DIN 콘넥터형	DIN COIL + DIN 콘넥터 램프 서지 내장형	MANUAL OPERATION

## 특징

- 무급유형으로 내구성이 우수합니다.
- 소형밸브로서 설치면적을 최소화 할 수 있습니다.
- 저소비 전력형으로 PLC 및 COMPUTER에 의한 콘트롤 시스템에 최적입니다.

구조도



번호	부품명	재질
1	COVER	METAL
2	SPOOL SPRING	SUS
3	BODY	AL D/C
4	SPOOL ASSY	AL 외 다수
5	PILOT	플라스틱수지
6	PISTON	플라스틱수지
7	SEAT	플라스틱수지
8	PLUNGER	STAINLESS
9	COIL ASS'Y	CU 외 다수
10	LOCK NUT	METAL

공업  
솔레노이드  
밸브

공통  
주의 사항

KT100  
KMF0100

KS105  
KMF0500

KS210  
KMF1000

KS320  
KMF2000

KS530  
KMF3000

KS640  
KMF4000

KS524

KS534

KS328

KS341  
KMF2341

KS342  
KMF2342

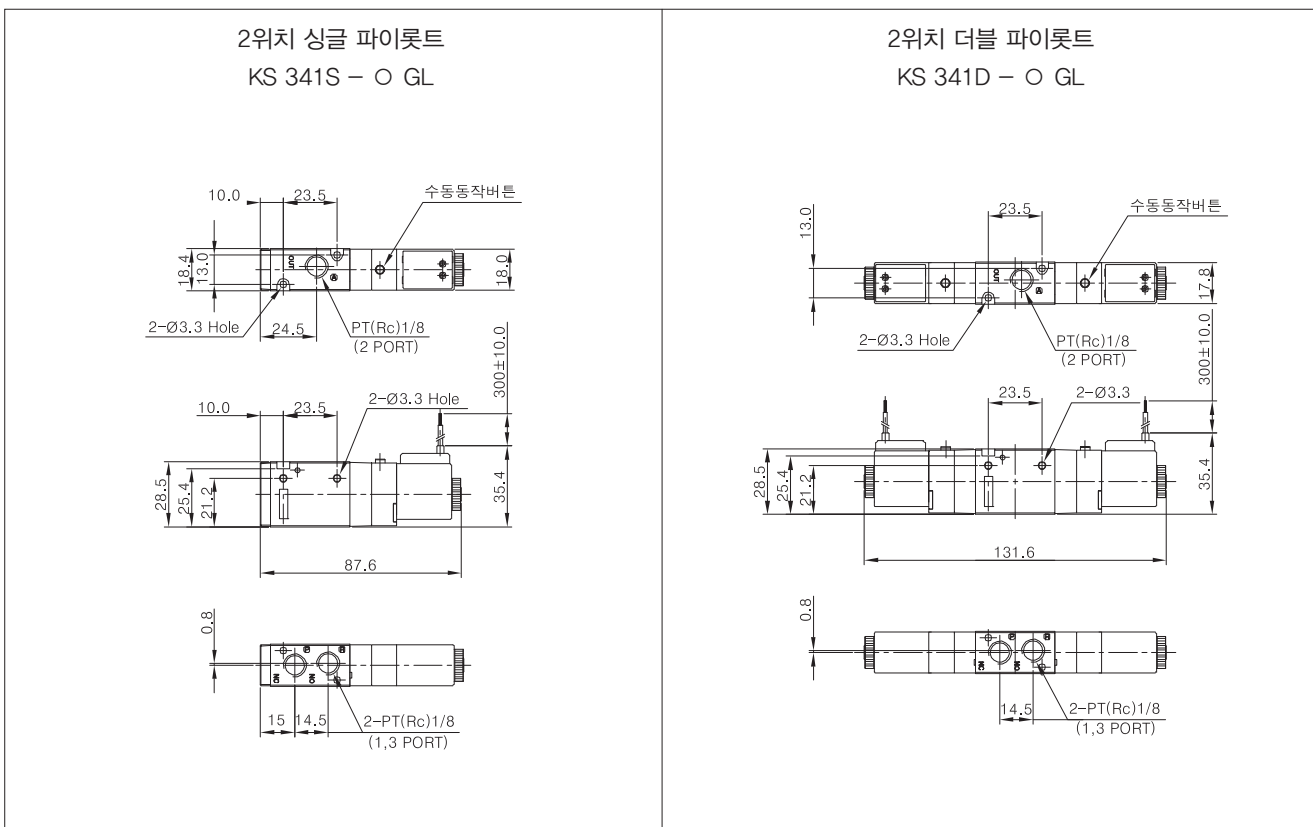
KPS542

KCAS

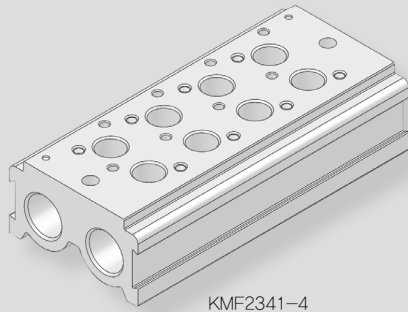
KJAS

KST

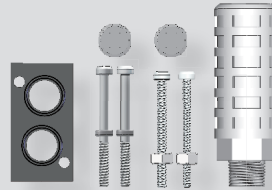
외형치수도



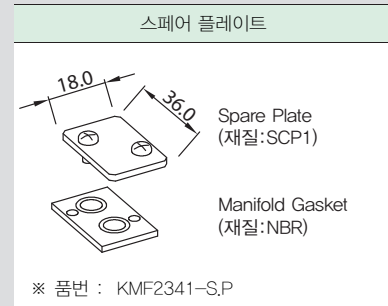
# KMF2341 Manifold Block



KMF2341-4



매니폴드 블록 부속품



## 형식기호

KMF2341 - 5

①

②

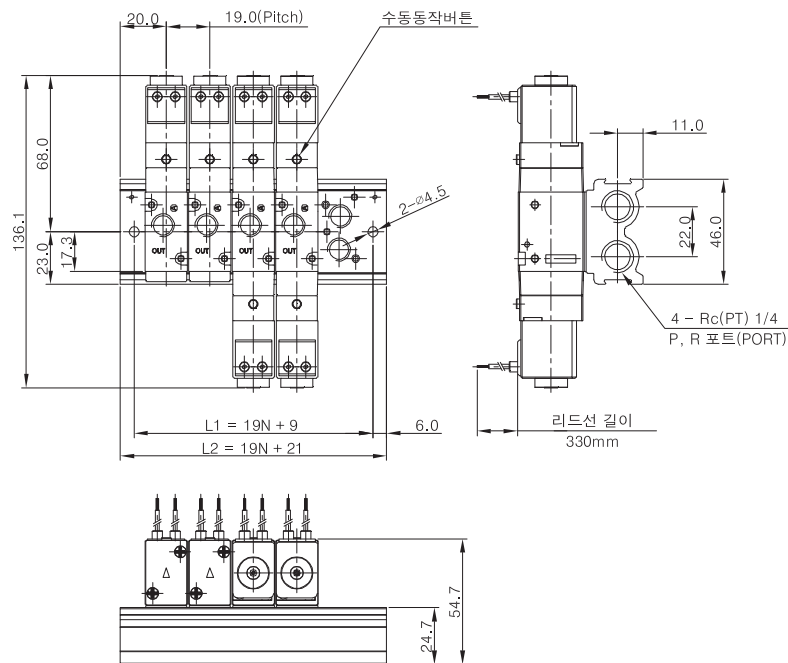
### ① 시리즈

KMF2341	KS341용 매니폴드 블록(3포트)	Rc(PT) (표준형)
KMFG2341		G

### ② 연수

2	2연	5	5연	8	8연
3	3연	6	6연	9	9연
4	4연	7	7연	10	10연

## 외형치수도



연수	2	3	4	5	6	7	8	9	10
L1	47	66	85	104	123	142	161	180	199
L2	59	78	97	116	135	154	173	192	211