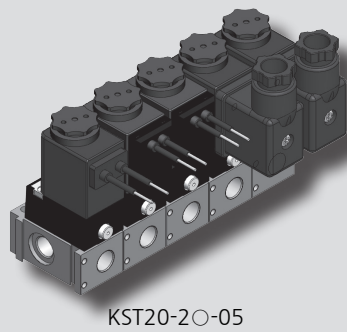
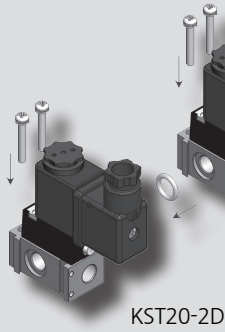
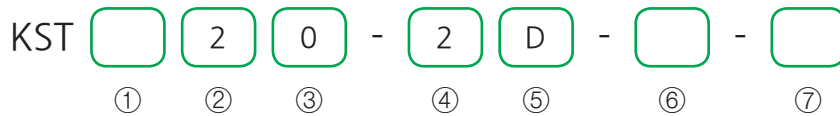


# KST series



## 형식기호



### ① 관접속형식

무기호	Rc(PT) (표준)
G	G

### ② 표시기호

밸브형식	표시기호
2 Way N.C	
3 Way N.C	

### ③ 오리피스 사이즈

0	ø0.9 (표준)
---	-----------

### ④ 사용전압

1	AC 100/110V 50/60Hz
2	AC 200/220V 50/60Hz
3	DC 24V
4	DC 12V

\*주문 생산용으로 AC24V, AC48V, DC48V, DC100V의 제품도 공급하고 있습니다.

### ⑥ 실재질

무기호	NBR (표준)
V	Viton

### ⑦ 밸브 개수 (매니폴드 블록 장착시)

02	2개
03	3개
~	~
10	10개

### ⑤ 결선방식

GL	리드선 램프
G	리드선
D	DIN COIL + DIN 콘넥터
DUL	DIN COIL + DIN 콘넥터 UL(미국), CSA(캐나다)인증
Z	DIN COIL + DIN 콘넥터 램프표시 + SURGE KILLER
ZUL	DIN COIL + DIN 콘넥터 램프표시 + SURGE KILLER UL(미국), CSA(캐나다)인증
GU	LAMP WITH 90° PLUG(400mm)
GP	LAMP WITH 180° PLUG(400mm)
DEXT4	방폭형
M	DIN COIL + METAL DIN 콘넥터형

## 사양

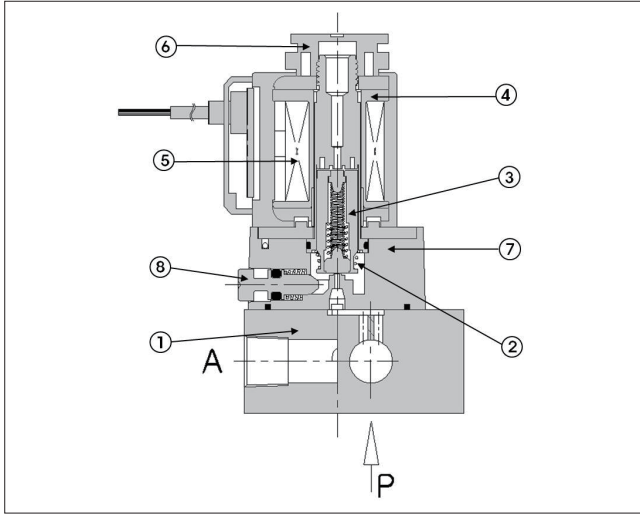
항목	KST20 (2WAY)	KST30 (3WAY)
사용유체	공기, 불활성 가스	
관접속구경	Rc(PT) 1/8, G 1/8	
오리피스 Ø	Ø0.9mm (표준)	
유효단면적 Smm(Cv)	0.65mm <sup>2</sup> (0.04)	
사용압력	0~8kgf/cm <sup>2</sup> (0~0.8MPa)	
최대작동빈도	10 cycle/sec	
응답시간 {5kgf/cm <sup>2</sup> (0.5MPa)시}	20ms 이하	
작동방식	3/2Way Type, 2/2 Way Type	
SEAL 재질	NBR, VITON	
BODY 재질	AL	
수동조작	푸쉬버튼(표준), 레버(옵션)	
소비전력	DC	2.8W, 6W
	AC	4.5/3.6VA (50/60Hz)
허용전압변동	정격전압의 ± 10%	
주위온도 및 사용유체온도	5℃ ~60℃	
코일절연 종류	F종 상당	
중량	130g	

GL TYPE	G TYPE	D(DUL) TYPE	Z(ZUL) TYPE	M TYPE
리드선 램프	일반 리드선형	DIN COIL + DIN 콘넥터형	DIN COIL + DIN 콘넥터 램프 서 지 내장형	DIN COIL + METAL DIN 콘넥터형
GU TYPE	GP TYPE	DEXT4 TYPE	LOCK TYPE	
LAMP TYPE WITH 90°	LAMP TYPE WITH 180°	방폭등급 II 2 G Ex mb IIC T4 II 2 D Ex mb tb IIC T130°C 방폭형	MANUAL OPERATION	

## 특징

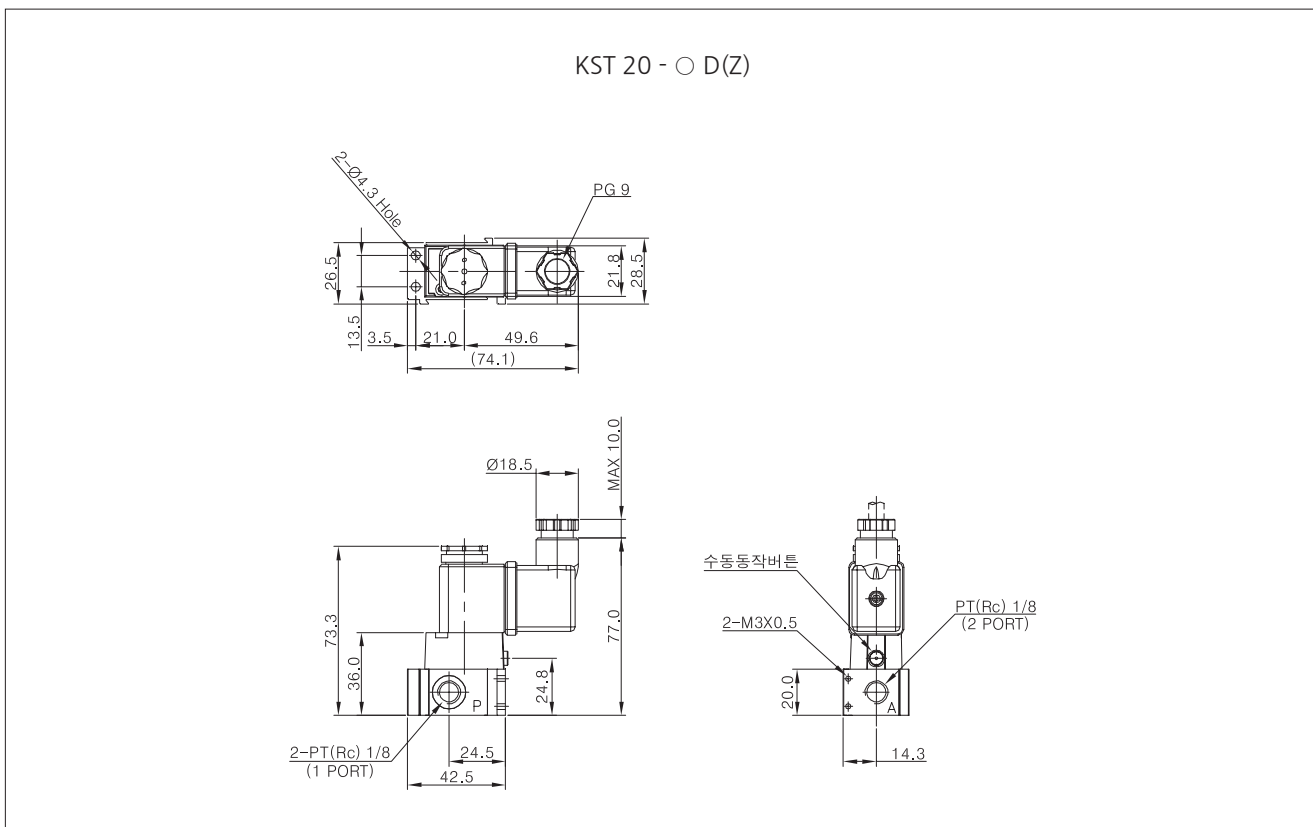
- 직동식
- 상시담힘형
- 코일손상방지 구조, 긴수명
- 고속응답형
- 정량토출기 사용에 적합
- 2 Way, 3 Way N.O으로 사용할 경우 5kgf/cm<sup>2</sup>미만용으로 주문생산
- 다연수 연결이 용이
- 미려한 외관
- 취부가 자유자재
- 수동조작 기능이 있음

구조도



번호	부품명	재질
1	BODY	AL
2	PLUNGER SPRING	SUS
3	PLUNGER	STAINLESS
4	YOKE	SPC
5	COIL ASS'Y	CU 외 다수
6	LOCK NUT	플라스틱수지, METAL
7	SEAT	플라스틱수지
8	BUTTON	METAL

외형치수도



공압  
솔레노이드  
밸브

공통  
주의 사항

KT100  
KMF0100

KY

KS105  
KMF0500

KS210  
KMF1000

KS320  
KMF2000

KS530  
KMF3000

KS640  
KMF4000

KS524

KS534

KS328

KS760

KS341  
KMF2341

KS342  
KMF2342

KPS542

KCAS

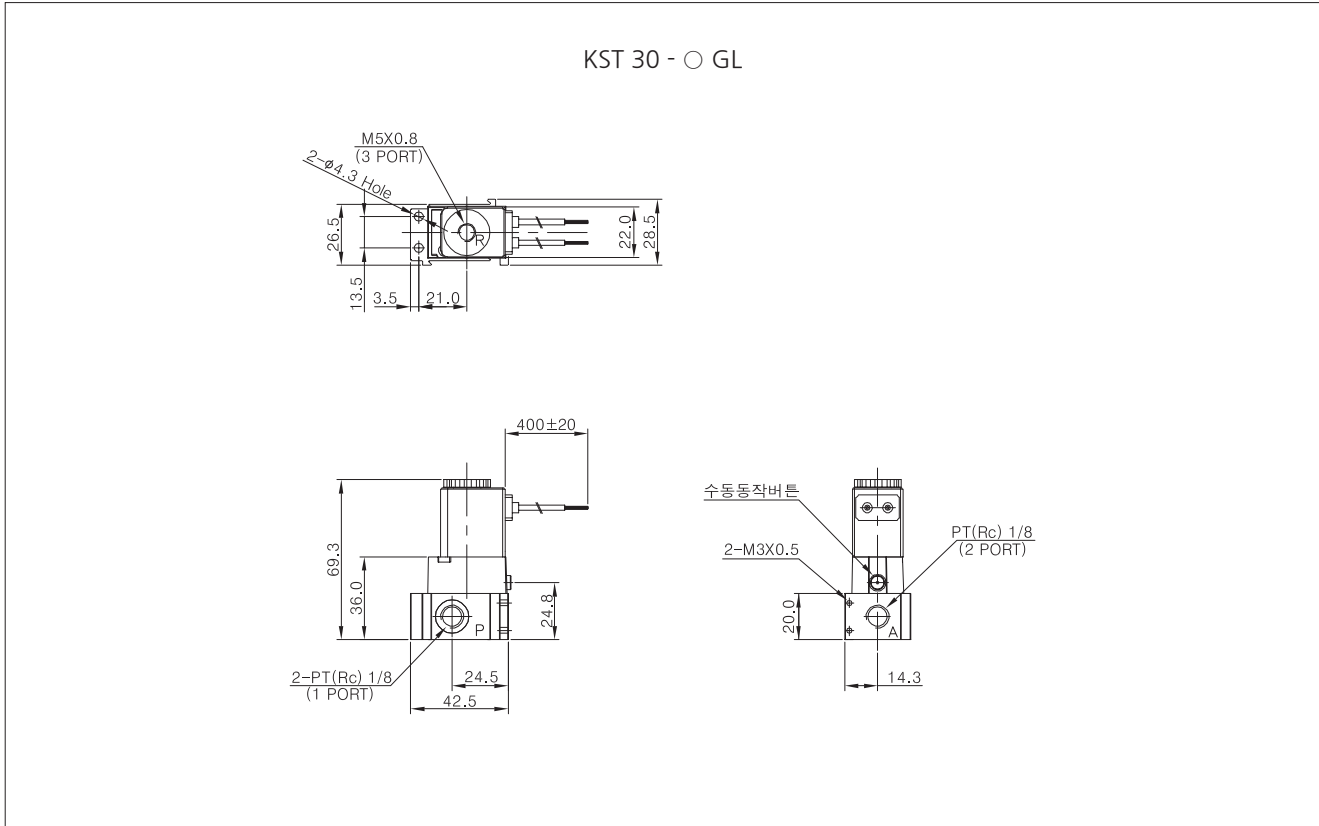
KJAS

KST

KS3135

KS4000

외형치수도



외형치수도-매니폴드 블록부착형

