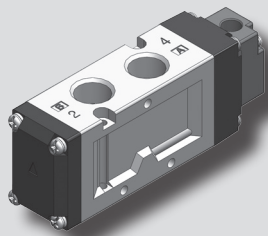
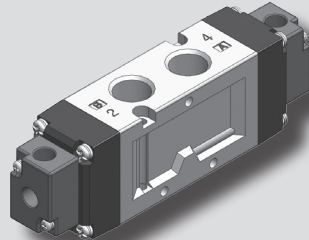


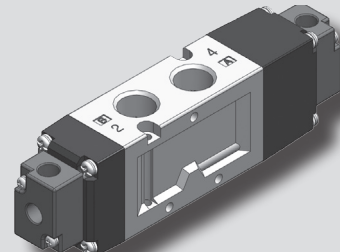
# KA(B)V530 series



KA(B)V530S



KA(B)V530D



KA(B)V530H

## 형식기호

K A V   530 S

①                      ②                      ③

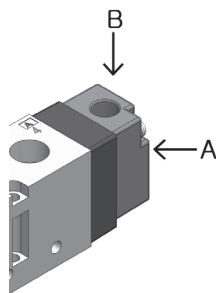
### ① 에어공급방향

A	수평방향
B	수직방향

### ② 관접속형식

무기호	Rc(PT)
G	G

### ③ 밸브형식



밸브형식		표시기호
S	단동형	
D	복동형	
H	음 블록형	
I	Y형	
J	P 블록형	

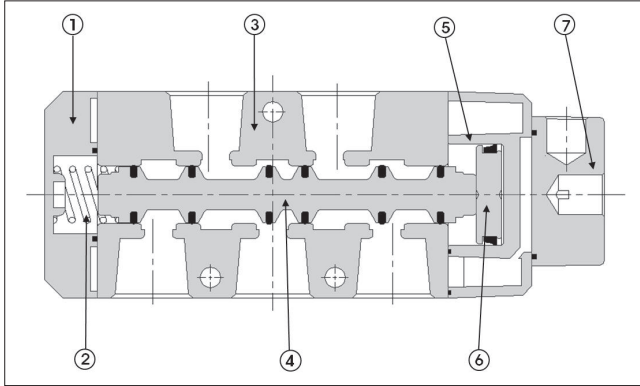
## 사양

항목	S	D	H / I / J
사용유체	공기, 불활성 가스		
관접속구경	Rc(PT) 3/8, G 3/8		
외부 파이롯트 포트 크기	Rc(PT) 1/8		
유효단면적 Smm(Cv)	45mm (2.5)	38mm (2.1)	
사용압력	1.5~9kgf/cm <sup>2</sup> (0.15~0.9MPa)	2~9kgf/cm <sup>2</sup> (0.2~0.9MPa)	
파이롯트 압력	2~10kgf/cm <sup>2</sup> (0.2~1MPa)		
최대작동빈도	5 cycle/sec	3 cycle/sec	
주위온도 및 사용유체온도	5°C ~60°C		
중량	310g	380g	420g

## 특징

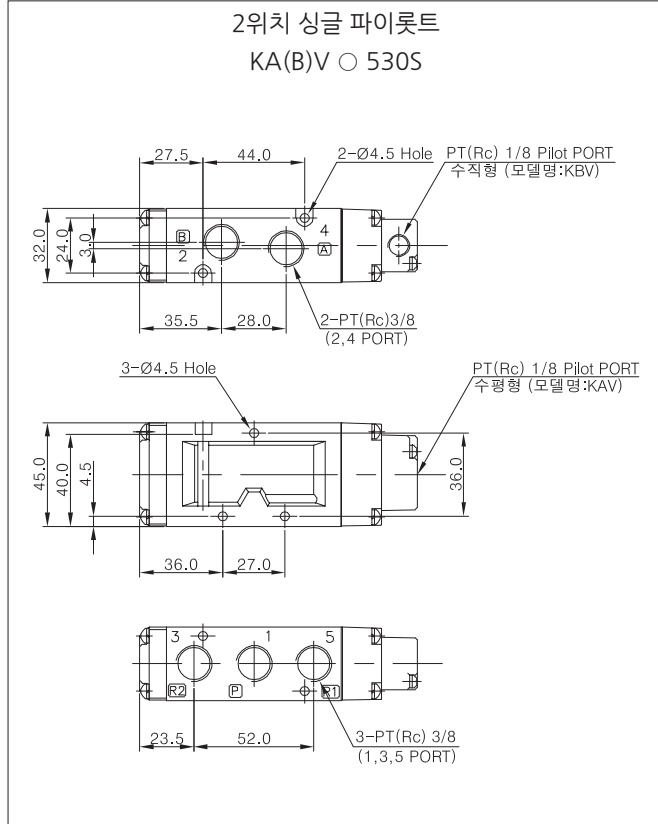
- 무급유형으로 내구성이 우수합니다.
- 대용량의 밸브로서 대형 구동기기에 적합합니다.
- 낮은 PILOT 구동압력으로 응답속도가 빠릅니다.
- 설치방향에 따라 수평형(KAV) 과 수직형(KBV)을 선택하여 주문하시면 설치가 용이합니다.

구조도



번호	부품명	재질
1	COVER	플라스틱수지
2	SPOOL SPRING	SUS
3	BODY	AL D/C
4	SPOOL ASS'Y	AL 외 다수
5	PILOT	플라스틱수지
6	PISTON	플라스틱수지
7	배관구	METAL

외형치수도



공업  
슬레노이드  
밸브

KSP3135

KSP4000

KT307  
KMF307

KT317

KA(B)V105

KA(B)V210

KA(B)V320

KA(B)V530

KA(B)V640

KA(B)V524

KA(B)V534

KAV760

KA(B)V341

KA(B)V342

KPA(B)542

KSA3135

KSA4000

KTA307

KTA317

KOR  
KAND

외형치수도

