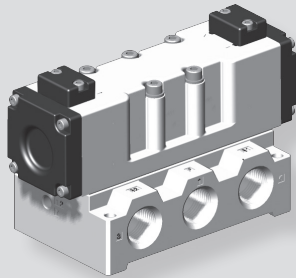
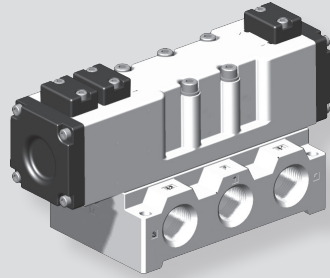


KAV760 series



KAV760S, D



KAV760H/I/J

공압
솔레노이드
밸브

KSP3135

KSP4000

KT307
KMF307

KT317

KA(B)V105

KA(B)V210

KA(B)V320

KA(B)V530

KA(B)V640

KA(B)V524

KA(B)V534

KAV760

KA(B)V341

KA(B)V342

KPA(B)542

KSA3135

KSA4000

KTA307

KTA317

KOR
KAND

형식기호

KAV 760 S - 15

① ②

① 관접속형식

무기호	Rc(PT)
G	G

③ 관접속구경

15	1/2
20	3/4

② 밸브형식

밸브형식	표시기호
S 단동형	
D 복동형	
H 음 블록형	
I Y 형	
J P 블록형	

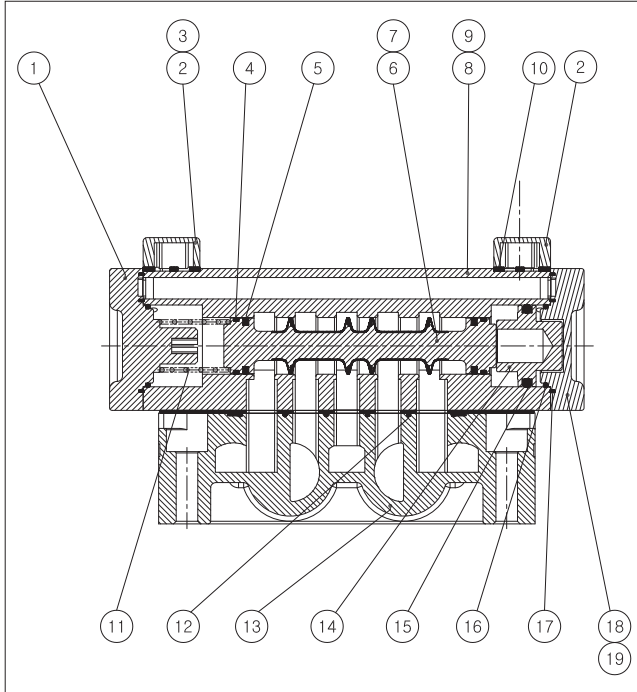
사양

항목	S / D		H / I / J	
사용유체	공기, 불활성 가스			
관접속구경 Rc(PT), G	1/2	3/4	1/2	3/4
유효단면적 S _{min} (Cv)	94 (5.1)	100 (5.4)	90 (4.9)	90 (4.9)
사용압력	1.5~10kgf/cm ² (0.15~1.0MPa)		2~10kgf/cm ² (0.2~1.0MPa)	
파이롯트 압력	2~10kgf/cm ² (0.2~1MPa)			
응답시간 {5kgf/cm ² (0.5MPa)시}	200ms이하			
급유	무급유(단, 급유시 터빈유 ISO VG32 또는 상당품)			
주위온도 및 사용유체온도	5℃ ~60℃			

특징

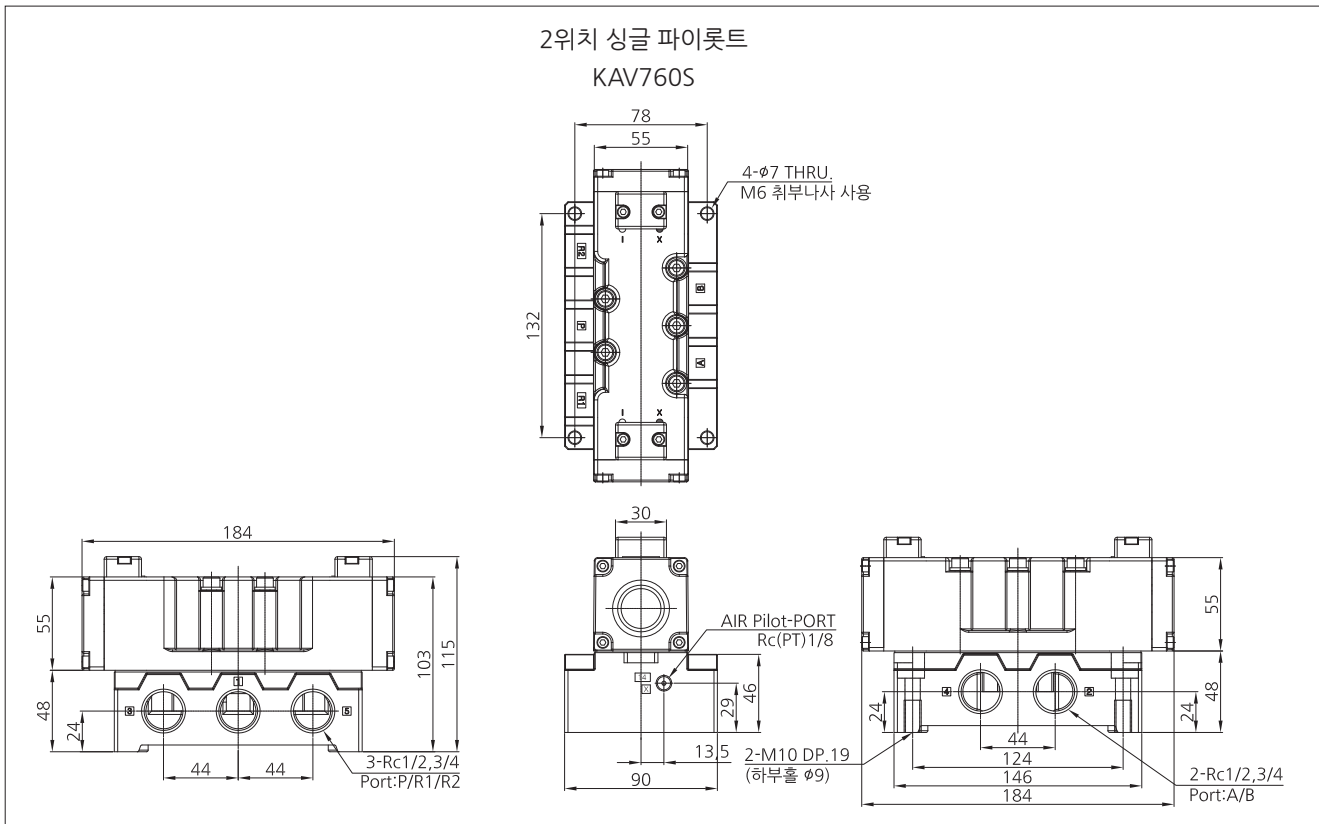
- 무급유형으로 내구성이 우수합니다.
- 대용량 밸브로서 대형 구동기기에도 적합합니다.
- 낮은 PILOT 구동압력으로 응답속도가 빠릅니다.

구조도



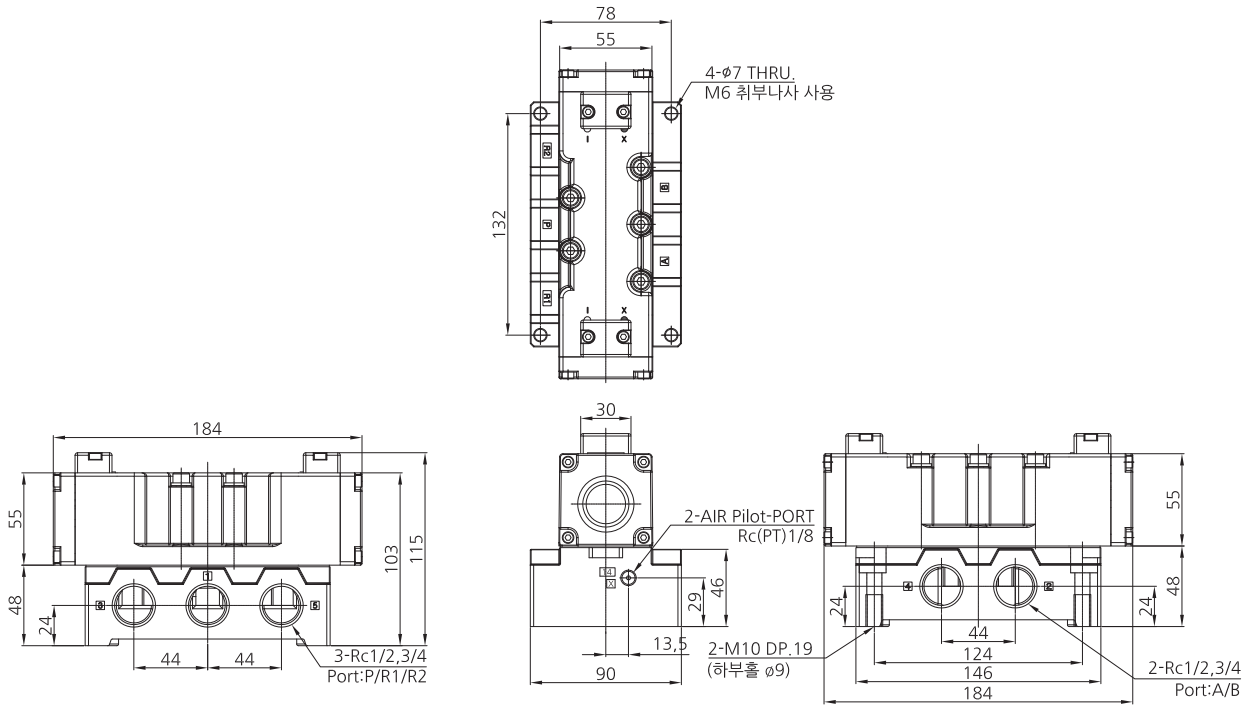
번호	부품명	재질
1	COVER-B	플라스틱
2	CAP	플라스틱
3	BOLT	STEEL
4	BACKUP RING	플라스틱
5	PACKING	NBR
6	SPOOL(S/D 用)	AL D/C
7	SPOOL MOLDING	NBR
8	BLOCK BODY	AL D/C
9	BOLT	STEEL
10	SEAT GASKET	NBR
11	SPOOL SPRING	SUS
12	BASE GASKET	NBR
13	BASE	AL D/C
14	PISTON	AL D/C
15	O-RING	NBR
16	O-RING	NBR
17	COVER GASKET	NBR
18	COVER-A	플라스틱
19	BOLT	STEEL

외형치수도

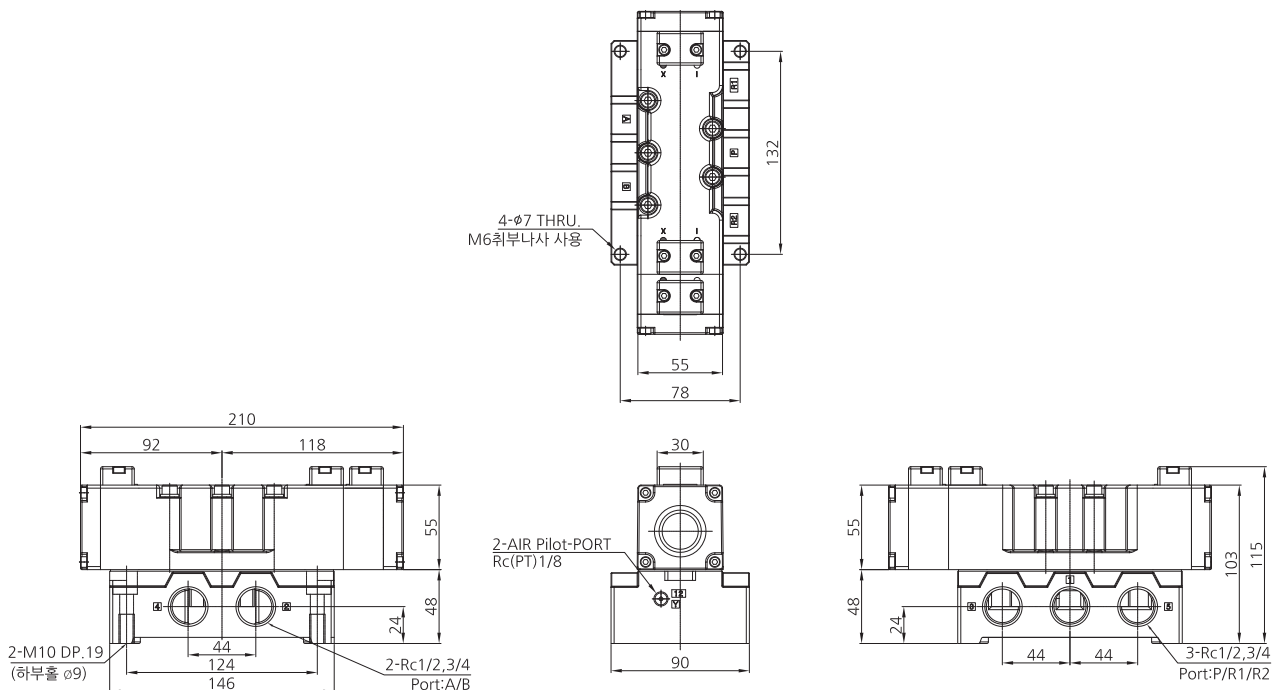


외형치수도

2위치 더블 파이롯트
KAV760D



3위치 더블 파이롯트
KAV760H(I,J)



공업
솔레노이드
밸브

KSP3135

KSP4000

KT307
KMF307

KT317

KA(B)V105

KA(B)V210

KA(B)V320

KA(B)V530

KA(B)V640

KA(B)V524

KA(B)V534

KAV760

KA(B)V341

KA(B)V342

KPA(B)542

KSA3135

KSA4000

KTA307

KTA317

KOR
KAND