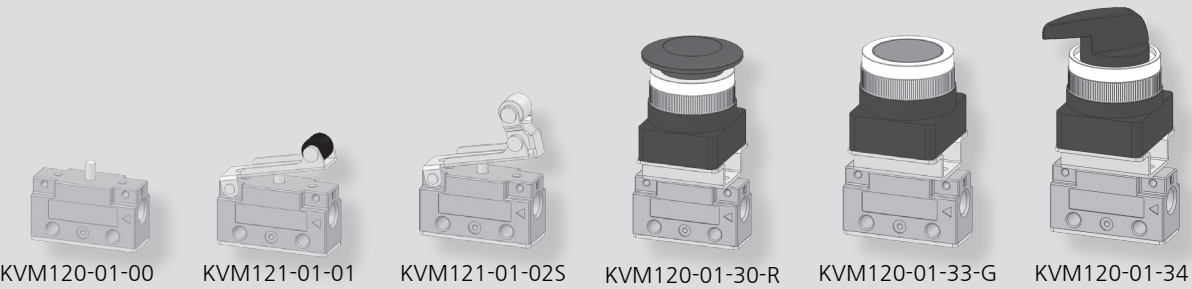


# KVM100 series



공압  
슬레노이드  
밸브

KACV

KVM100

KVM200

KVMS230

KVM210

KVM341

KVM350

K

K31  
K41

KHP320

KHP342

KHV320

KHV330

KHV

SFVM

KQE2000

KSQE

KPBV

KPBT

슬레노이드  
참고자료

STC

## 형식기호

KVM    1 2 0 - 01 - 30 - R

### ① 관접속형식

|     |             |
|-----|-------------|
| 무기호 | Rc(PT) (표준) |
| G   | G           |

### ② 포트수

|   |     |
|---|-----|
| 2 | 2포트 |
| 3 | 3포트 |

### ③ 스템길이

|   |   |
|---|---|
| 0 | 장 |
| 1 | 단 |

※01, 02의 경우는 단스템이며, 30, 33, 34의 경우는 장스템입니다.

### ④ 작동형식

|    |            |
|----|------------|
| 00 | 표준형        |
| 01 | 롤러레버형      |
| 02 | 한방향작동 롤러레버 |
| 30 | 푸쉬버튼형      |
| 33 | 푸쉬버튼(평형)   |
| 34 | 선택터형       |

### ⑤ 옵션사항

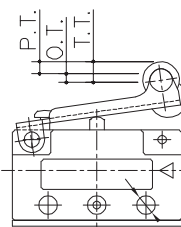
|   |       |         |
|---|-------|---------|
| S | 강화 롤러 |         |
| R | 적     | 푸쉬버튼 색상 |
| G | 녹     |         |

| 모델   | KVM 120(1)-01-00 | KVM 121-01-01(S) | KVM 121-01-02(S) | KVM 120-01-30-33 | KVM 120-01-34 |
|------|------------------|------------------|------------------|------------------|---------------|
| 표시기호 |                  |                  |                  |                  |               |
| 모델   | KVM 130(1)-01-00 | KVM 131-01-01(S) | KVM 131-01-02(S) | KVM 130-01-30-33 | KVM 130-01-34 |
| 표시기호 |                  |                  |                  |                  |               |

## 사양

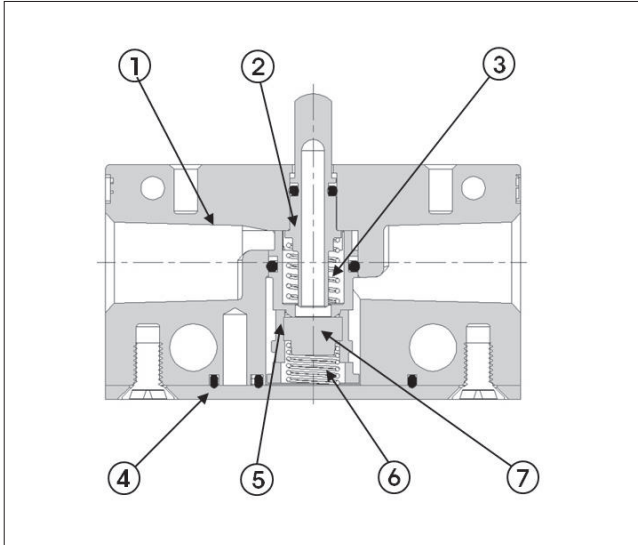
|                            |                                      |
|----------------------------|--------------------------------------|
| 사용유체                       | 압축공기                                 |
| 관접속구경                      | Rc(PT) 1/8, G 1/8                    |
| 유효단면적 S <sub>mi</sub> (Cv) | 2.5mm <sup>2</sup> (0.14)            |
| 사용압력                       | 0~9.9kgf/cm <sup>2</sup> (0~0.99MPa) |
| 급유                         | 무급유 (단, 급유시 터빈유 ISO VG32 또는 상당품)     |
| 주위온도                       | 0°C~60°C                             |
| 중량                         | 98g                                  |

## 메카니컬 밸브 작동위치



P.T. : 액추에이터의 자유위치에서 동작위치까지의 이동거리  
 O.T. : 액추에이터의 동작위치에서 동작한도까지의 이동거리  
 T.T. : 액추에이터의 자유위치에서 동작한도까지의 이동거리  
 F.O.F. : 자유위치에서 동작한도 위치로 액추에이터를 움직이게 하는데 필요한 힘

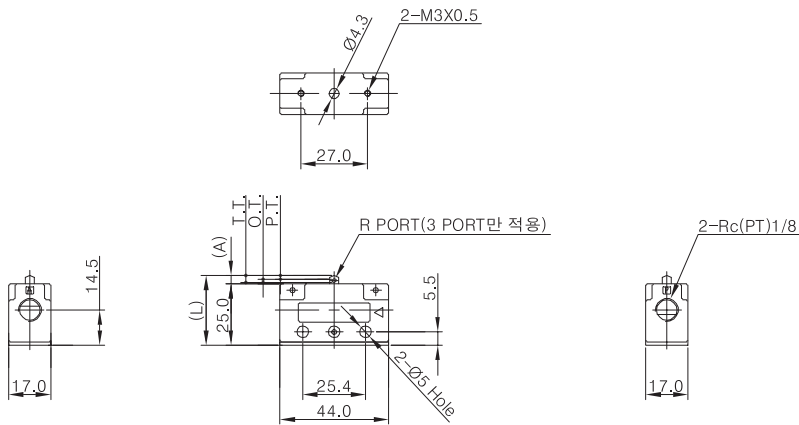
구조도



| 번호 | 부품명           | 재질  |
|----|---------------|-----|
| 1  | BODY          | AL  |
| 2  | STEM          | POM |
| 3  | SEAT SPRING 상 | SUS |
| 4  | BRACKET       | AL  |
| 5  | SEAT          | POM |
| 6  | SEAT SPRING 하 | SUS |
| 7  | SEAT PACKING  | NBR |

외형치수도

표준형 KVM 120-01-00, KVM 121-01-00, KVM 130-01-00, KVM 131-01-00

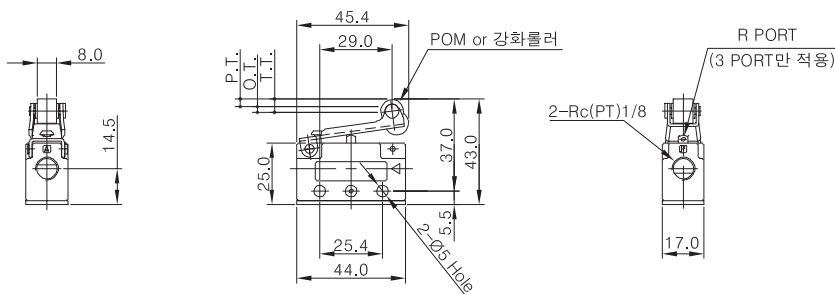


| 모델           | (L)  | (A) |
|--------------|------|-----|
| KVM120-01-00 | 32.5 | 7.5 |
| KVM130-01-00 |      |     |
| KVM121-01-00 | 28.5 | 3.5 |
| KVM131-01-00 |      |     |

※ 5kgf/cm<sup>2</sup> 일때

|        |        |
|--------|--------|
| F.O.F. | 2.0kgf |
| P.T.   | 1.5mm  |
| O.T.   | 1.5mm  |
| T.T.   | 3.0mm  |

롤러레버형 KVM 121-01-01, KVM 121-01-01S, KVM 131-01-01, KVM 131-01-01S



※ 5kgf/cm<sup>2</sup> 일때

|        |        |
|--------|--------|
| F.O.F. | 1.2kgf |
| P.T.   | 3.2mm  |
| O.T.   | 2.3mm  |
| T.T.   | 5.5mm  |

외형치수도

공압  
슬레노이드  
밸브

KACV

KVM100

KVM200

KVMS230

KVM210

KVM341

KVM350

K

K31  
K41

KHP320

KHP342

KHV320

KHV530

KHV

SFVM

KQE2000

KSQE

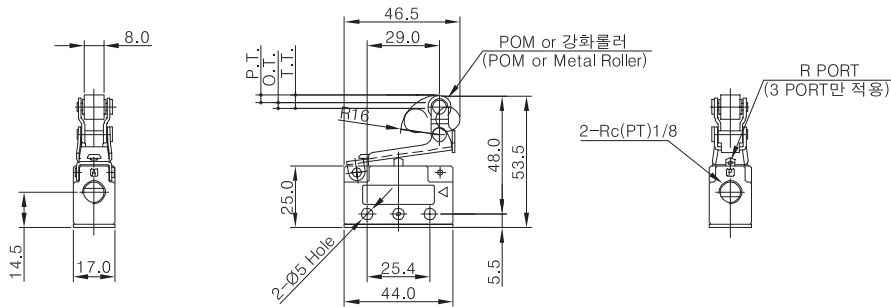
KPBV

KPBT

슬레노이드  
참고자료

STC

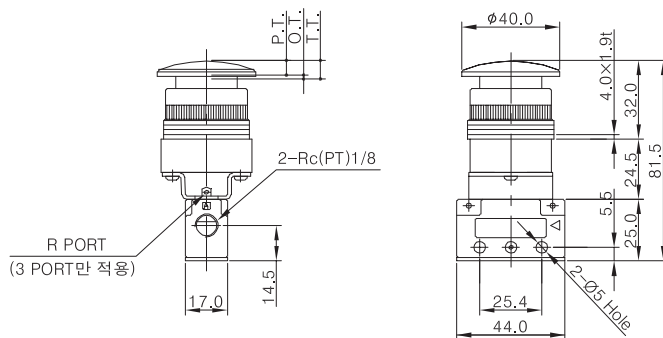
한방향롤러레버형 KVM 121-01-02, KVM 121-01-02S, KVM 131-01-02, KVM 131-01-02S



※ 5kgf/cm 일때

|        |        |
|--------|--------|
| F.O.F. | 1.2kgf |
| P.T.   | 3.2mm  |
| O.T.   | 2.3mm  |
| T.T.   | 5.5mm  |

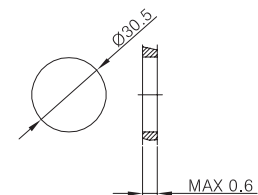
푸쉬버튼(버섯)형 KVM 120-01-30R, G, KVM 130-01-30R, G



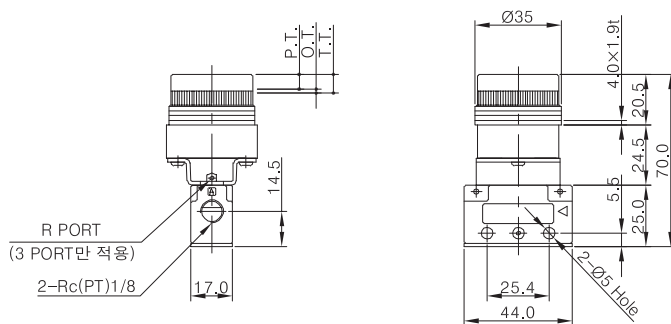
※ 5kgf/cm 일때

|        |        |
|--------|--------|
| F.O.F. | 2.5kgf |
| P.T.   | 6.0mm  |
| O.T.   | 1.6mm  |
| T.T.   | 7.6mm  |

패널 취부 HOLE



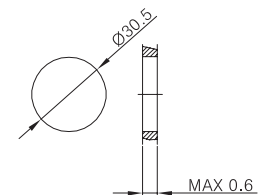
푸쉬버튼(평형) KVM 120-01-33R, G, KVM 130-01-33R, G



※ 5kgf/cm 일때

|        |        |
|--------|--------|
| F.O.F. | 2.5kgf |
| P.T.   | 6.0mm  |
| O.T.   | 1.6mm  |
| T.T.   | 7.6mm  |

패널 취부 HOLE



외형치수도

셀렉터형 KVM 120-01-34, KVM 130-01-34

