

KVM200 series



KVM 220-02-00 KVM 230-02-00 KVM 230-02-01 KVM 230-02-02 KVM 230-02-30G KVM 230-02-33R KVM 230-02-34

공업
슬레노이드
밸브

KACV

KVM100

KVM200

KVMS230

KVM210

KVM341

KVM350

K

K31

K41

KHP320

KHP342

KHV320

KHV350

KHV

SFVM

KQE2000

KSQE

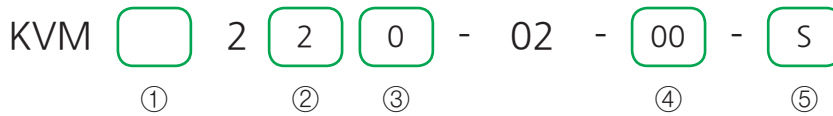
KPBV

KPBT

슬레노이드
참고자료

STC

형식기호



① 관접속형식

무기호	Rc(PT) (표준)
G	G

② 포트수

2	2포트(백색 로드)
3	3포트(회색 로드)

③ 로드길이

0	표준타입
---	------

④ 작동형식

00	표준형
01	롤러레버형
02	한방향작동 롤러레버형
30	푸쉬버튼형(버섯형)
33	푸쉬버튼(평형)
34	셀렉터형
35	비상 푸쉬버튼형

⑤ 옵션사항

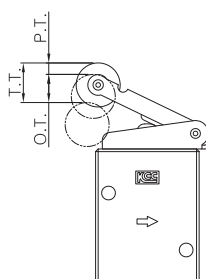
S	강화 롤러	
R	적	Push Button의 색상
G	녹	
R	적	비상 푸쉬버튼의 색상

모델	2 포트	KVM 220-02-01(S)	KVM 220-02-02(S)	KVM 220-02-30/33/35	KVM 220-02-34
표시기호					
모델	3 포트	KVM 230-02-01(S)	KVM 230-02-02(S)	KVM 230-02-30/33/35	KVM 230-02-34
표시기호					

사양

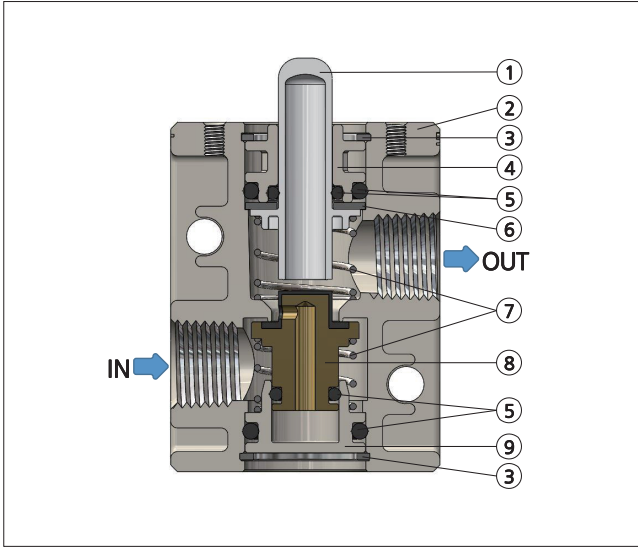
사용유체	압축공기
관접속구경	Rc(PT) 1/4, G 1/4
유효단면적 S _{m1} (Cv)	19mm ² (1.0)
사용압력	0~9.9kgf/cm ² (0~0.99MPa)
급유	무급유 (단, 급유시 터빈유 ISO VG32 또는 상당품)
주위온도	0°C~60°C
중량(기본형)	92g

메카니컬 밸브 작동위치



P.T. : 액추에이터의 자유위치에서 동작위치까지의 이동거리
O.T. : 액추에이터의 동작위치에서 동작한도까지의 이동거리
T.T. : 액추에이터의 자유위치에서 동작한도까지의 이동거리
F.O.F. : 자유위치에서 동작한도 위치로 액추에이터를 움직이게 하는데 필요한 힘

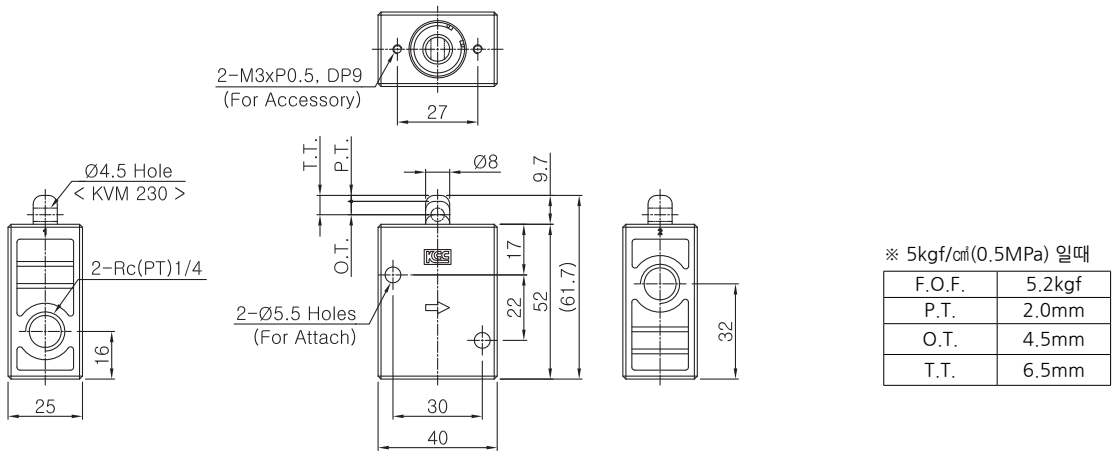
구조도



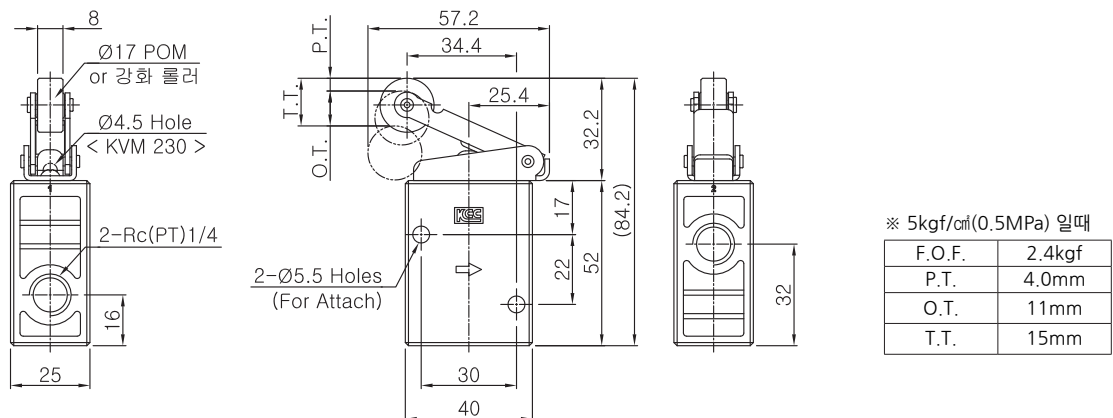
번호	부품명	재질
1	Rod	Plastic
2	Body	AL
3	멈춤링	Metal
4	Rod Guide	Plastic
5	O-Ring	Rubber
6	Washer	Metal
7	Spring	STS
8	Pole	Brass+Rubber
9	Under Cover	Plastic

외형치수도

표준형 KVM 220-02-00 / KVM 230-02-00

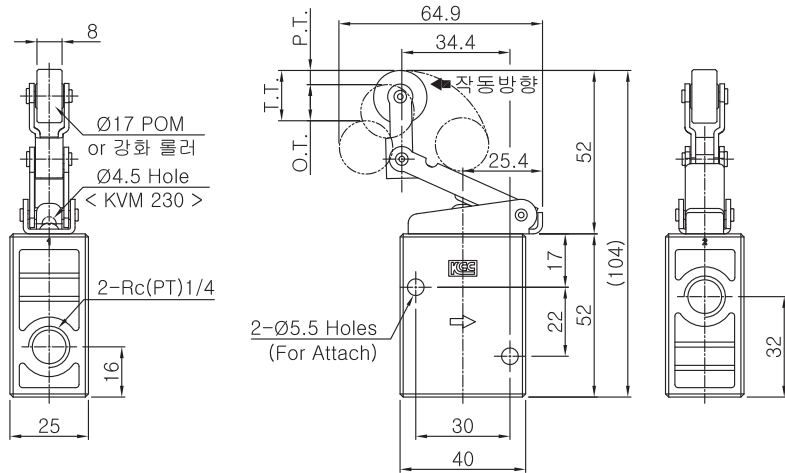


롤러레버형 KVM 220-02-01(S) / KVM 230-02-01(S)



외형치수도

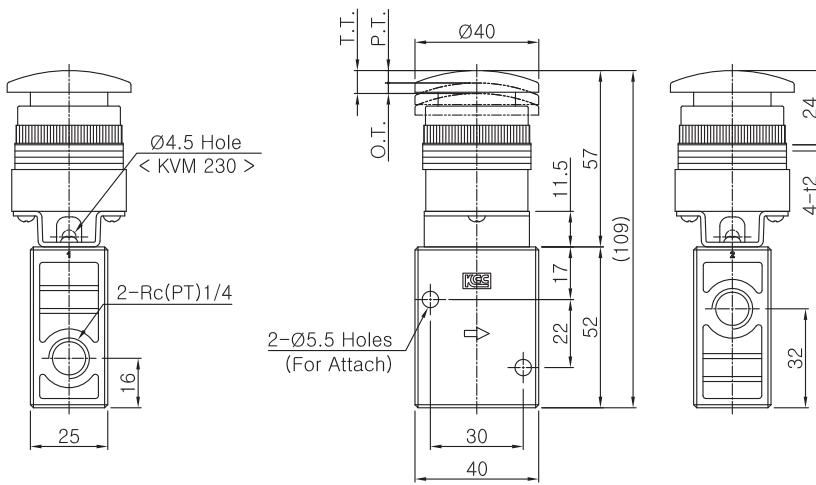
한방향작동 롤러레버형 KVM 220-02-02(S) / KVM 230-02-02(S)



※ 5kgf/cm²(0.5MPa) 일때

F.O.F.	2.2kgf
P.T.	4.5mm
O.T.	11.5mm
T.T.	16.0mm

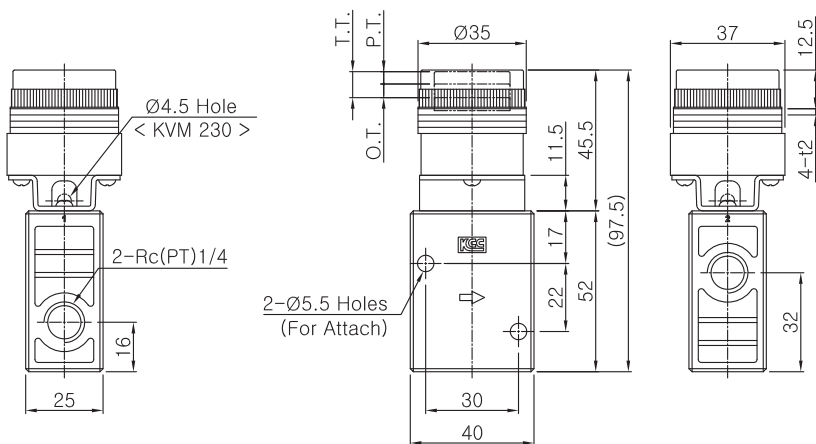
푸쉬버튼형(버섯형) KVM 220-02-30R, G / KVM 230-02-30R, G



※ 5kgf/cm²(0.5MPa) 일때

F.O.F.	5.2kgf
P.T.	4.0mm
O.T.	3.4mm
T.T.	7.4mm

푸쉬버튼형(평형) KVM 220-02-33R, G / KVM 230-02-33R, G



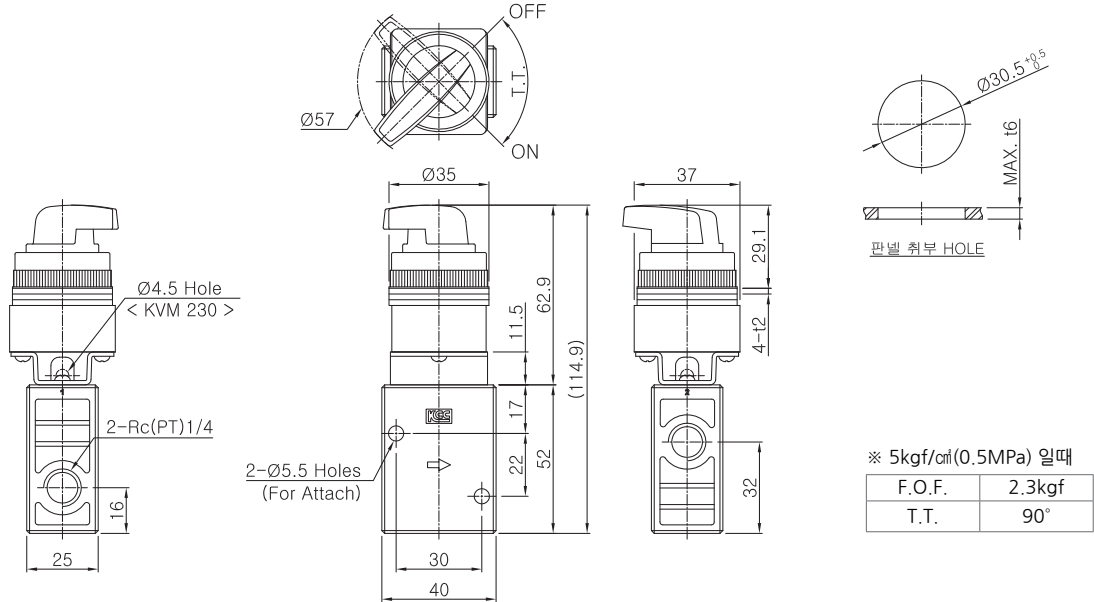
※ 5kgf/cm²(0.5MPa) 일때

F.O.F.	5.2kgf
P.T.	4.0mm
O.T.	4.4mm
T.T.	8.4mm

공업 슬레노이드 밸브
KACV
KVM100
KVM200
KVMS230
KVM210
KVM341
KVM350
K
K31 K41
KHP320
KHP342
KHV320
KHV530
KHV
SFVM
KQE2000
KSQE
KPBV
KPBT
슬레노이드 참고자료
STC

외형치수도

셀렉터형 KVM 220-02-34 / KVM 230-02-34



비상 푸쉬버튼형 KVM 220-02-35R / KVM 230-02-35R

