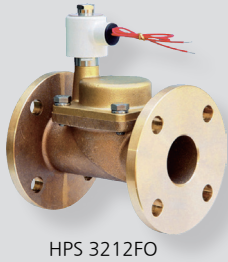
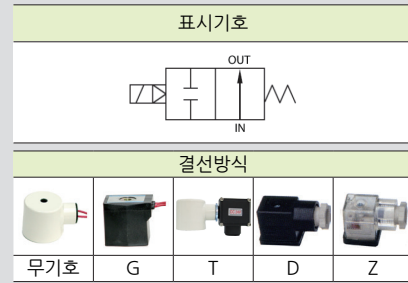




HPS2510FO, 3212FO, 4014FO, 5020FO series



HPS 3212FO



형식기호

HPS 3212 FO - AC220V

① ② ③

① 오리피스 & 배관 사이즈

	오리피스	배관 사이즈
2510	Ø25	1
3212	Ø32	1 1/4
4014	Ø40	1 1/2
5020	Ø50	2

② 결선방식

무기호	콘솔박스 코일 (표준형)
G	그로메트 코일
T	터미널박스 코일
D	딘 코일 + 딘 콘넥터
Z	딘 코일 + 딘 콘넥터 램프

③ 정격전압

AC110V	AC110V 50Hz/60Hz
AC220V	AC220V 50Hz/60Hz
DC24V	DC24V
AC220V-50Hz	AC 220V 50Hz
AC240V-50Hz	AC 240V 50Hz
AC 24V-50Hz	AC 24V 50Hz

사양

구분	표준사양	옵션사항	구분	표준사양	옵션사항
사용유체	공기, 증기, 고온수		사용전압	AC100V 50/60Hz AC110V 60Hz AC200V 50/60Hz AC220V 60Hz DC24V	AC220V 50Hz AC240V 50Hz AC 24V 50Hz
유체온도범위	0 ~ 180℃				
주위허용온도	50℃ (최고온도)				
사용압력범위	0.5 ~ 7kgf/cm ² (0.05 ~ 0.7MPa)		전압보상율	±10%(AC), ±5% (DC)	
코일절연 증별	H 중		소비전력	AC, DC : 14W	
코일전원 결선방식	리드선 G(PF)1/2"	그로메트 터미널박스 딘 콘넥터	몸체 재질	청동, 황동	
몸체접속방식	JIS 10K FF		씰 재질	PTFE + SUS 304 PISTON	
오리피스치수	Ø25, Ø32, Ø40, Ø50		밸브중량	표 참조	

※ 폭발성 분위기의 장소에서는 사용 불가능합니다.

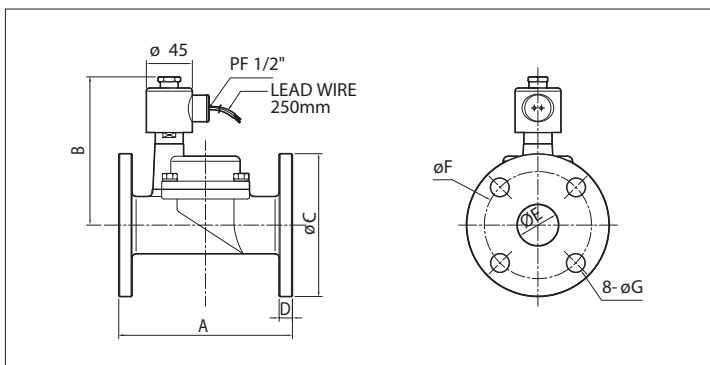
특징

- 피스톤 파이롯트식
- 상시 열림형
- 코일손상 방지구조, 긴 수명
- 고온형(MAX 180℃)

적용

- 증기배관
- 살균소독기
- 염색기계
- 스팀프레서
- 의료기
- 산업용 세척기

외형치수도



모델	A	B	C	D	E	F	G	중량 (kg)
HPS 2510FO	127	125	Ø125	13	25	90	18	
HPS 3212FO	170	145	Ø135	13	Ø40	Ø100	Ø18	6.6
HPS 4014FO	170	145	Ø140	13	Ø40	Ø105	Ø18	6.55
HPS 5020FO	180	155	Ø155	14	Ø50	Ø120	Ø18	8.5

프로세스 밸브

참고자료

2포트 소형

HDA

HDA G

KAB

HDA NO

K2SV

물, 공기용 N.C

HDW

HDW H

HAW

HPW

HPW F

물, 공기용 N.O

HVD NO

HPW NO

HPW DNO

HPW FO

스팀, 고온수 N.C

HDS

HPS

HPS DC

HPS F

스팀, 고온수 N.O

HSV NO

HPS NO

HPS FO

고압용

HPW-20

(20kgf/cm²)

HPW F-20

(20kgf/cm²)

HPM 20

(20kgf/cm²)

HDW 50K

(50kgf/cm²)

HPW 60K

(60kgf/cm²)

직동식

(물, 공기용)

HKW B

HKW BF

HPS6524FO series



HPS 6524FO

표시기호				
결선방식				
무기호	G	T	D	Z

형식기호

HPS 65 24 FO - AC220V

① ② ③ ④

① 오리피스

65	Ø65
----	-----

② 배관사이즈

24	2 1/2
----	-------

③ 결선방식

무기호	콘솔박스 코일 (표준형)
G	그로메트 코일
T	터미널박스 코일
D	딘 코일 + 딘 콘넥터
Z	딘 코일 + 딘 콘넥터 램프

④ 정격전압

AC110V	AC110V 50Hz/60Hz
AC220V	AC220V 50Hz/60Hz
DC24V	DC24V
AC220V-50Hz	AC 220V 50Hz
AC240V-50Hz	AC 240V 50Hz
AC 24V-50Hz	AC 24V 50Hz

사양

구분	표준사양	옵션사항	구분	표준사양	옵션사항
사용유체	공기, 증기, 고온수		사용전압	AC100V 50/60Hz AC110V 60Hz AC200V 50/60Hz AC220V 60Hz DC24V	AC220V 50Hz AC240V 50Hz AC 24V 50Hz
유체온도범위	0 ~ 180℃				
주위허용온도	50℃ (최고온도)				
사용압력범위	1 ~ 7kgf/cm ² (0.1 ~ 0.7MPa)		전압보상율	±10% (AC), ±5% (DC)	
코일절연 종별	H 종		소비전력	AC, DC : 14W	
코일전원 결선방식	리드선 G(PF)1/2	그로메트 터미널박스 딘 콘넥터	몸체 재질	청동	
몸체접속방식	JIS 10K FF		씰 재질	PTFE + SUS 304 PISTON	
오리피스치수	Ø65		밸브중량	14.3kg	

※ 폭발성의 분위기의 장소에서는 사용 불가능합니다.

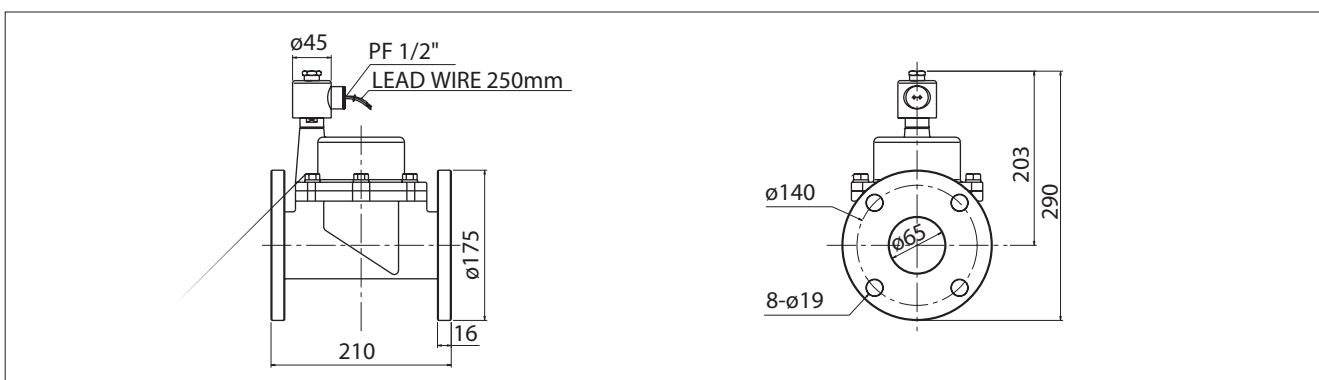
특징

- 피스톤 파이롯트식
- 상시 열림형
- 코일소손 방지구조, 긴 수명
- 고온형 (MAX 180℃), 대용량 구조

적용

- 증기배관
- 열교환기
- 산업용 세척기
- 스팀프레서
- 통풍장치
- 살균 소독기

외형치수도



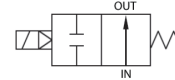


HPS8030FO series



HPS 8030FO

표시기호



형식기호

HPS 80 30 FO - AC220V

① ② ③

① 오리피스

80	Ø80
----	-----

② 배관사이즈

30	3
----	---

③ 정격전압

AC110V	AC 110V 50Hz/60Hz
AC220V	AC220V 50Hz/60Hz
DC24V	DC24V
AC110V-50Hz	AC 110V 50Hz
AC220V-50Hz	AC 220V 50Hz
AC240V-50Hz	AC 240V 50Hz
AC24V-50Hz	AC 24V 50Hz

사양

구분	표준사양	옵션사항	구분	표준사양	옵션사항
사용유체	공기, 증기, 고온수		사용전압	AC100V 50/60Hz	AC220V 50Hz AC240V 50Hz AC 24V 50Hz
유체온도범위	0 ~ 180℃			AC110V 60Hz	
주위허용온도	50℃ (최고온도)			AC200V 50/60Hz AC220V 60Hz DC24V	
사용압력범위	1 ~ 7kgf/cm ² (0.1 ~ 0.7MPa)		전압보상율	±10% (AC), ±5% (DC)	
코일절연 중별	H 중		소비전력	AC, DC : 30W	
코일전원 결선방식	터미널 박스 리드선 G(PF1/2)		몸체 재질	청동	
몸체접속방식	JIS 10K FF		씰 재질	PTFE + SUS	
오리피스치수	Ø80		밸브중량	24kg	

※폭발성의 분위기의 장소에서는 사용 불가능합니다.

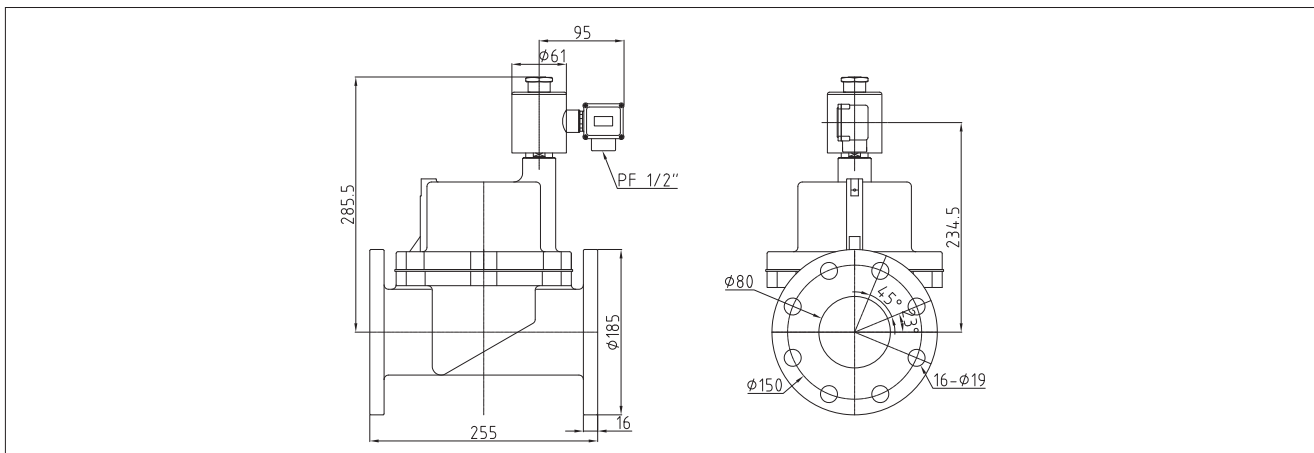
특징

- 피스톤 파이롯트식
- 상시 열림형
- 고온형 (MAX 180℃), 대용량구조
- 코일소손 방지구조

적용

- 증기배관
- 열교환기
- 스팀프레서
- 통풍장치
- 산업용 세척기
- 살균소독기

외형치수도



프로세스 밸브

참고자료

2포트 소형

HDA

HDA G

KAB

HDA NO

K2SV

물, 공기용 N.C

HDW

HDW H

HAW

HPW

HPW F

물, 공기용 N.O

HVD NO

HPW NO

HPW DNO

HPW FO

스팀, 고온수 N.C

HDS

HPS

HPS DC

HPS F

스팀, 고온수 N.O

HSV NO

HPS NO

HPS FO

고압용

HPW-20

(20kgf/cm²)

HPW F-20

(20kgf/cm²)

HPM 20

(20kgf/cm²)

HDW 50K

(50kgf/cm²)

HPW 60K

(60kgf/cm²)

직동식

(물, 공기용)

HKW B

HKW BF