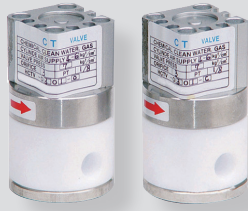
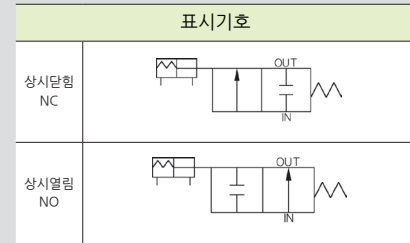


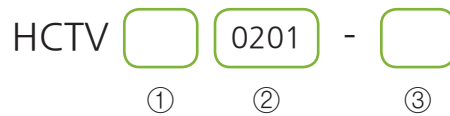
# HCTV0201 ~ 0904 series



HCTV 0201-C



## 형식기호



### ① 관 접속형식

무기호	Rc(PT) (표준)
G	G

### ② 오리피스 & 배관 사이즈

	오리피스	배관 사이즈
0201	Ø2	1/8
0301	Ø3	1/8
0402	Ø4	1/4
0502	Ø5	1/4
0903	Ø9	3/8
0904	Ø9	1/2

### ③ 초기상태

C	상시닫힘형
O	상시열림형

## 사양

구분	표준사양	옵션사양	구분	표준사양	옵션사양
사용유체	화학약품, 오존, 순수, 맑은 물		오리피스 치수	1/8 = Ø2mm, Ø3mm 1/4 = Ø4mm, Ø5mm 3/8, 1/2 = Ø9	
유체온도범위	0 ~ 60℃				
주위허용온도	40℃				
사용압력범위	0 ~ 5kgf/cm <sup>2</sup> (0 ~ 0.5MPa)		몸체 재질	PTFE	
실린더 작동압	4 ~ 6kgf/cm <sup>2</sup> (0.4 ~ 0.6MPa)		실 재질	NBR + PTFE COATING	
몸체접속방식	Rc(PT) 1/8, 1/4, 3/8, 1/2		밸브중량	표 참조	

\*폭발성의 분위기의 장소에서는 사용 불가능합니다.

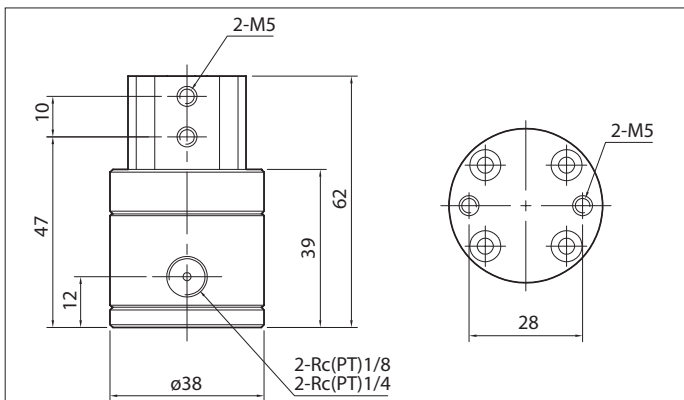
## 특징

- 공기압 작동 밸브
- PTFE 몸체, 시트
- 콤팩트, 경량, 소형, 내화학용
- 스프링 리턴방식(옵션사양: 복동)

## 적용

- 화학 약품 라인
- 화학가스 라인
- 순수배관 라인
- 의료기
- 오존수라인

## 외형치수도



모델	A	B	C	D	E	F	G	Rc(PT)	중량 (kg)
HCTV0201-C(O)	10	47	12	Ø38	39	62	28	1/8	0.22
HCTV0301-C(O)	10	47	12	Ø38	39	62	28	1/8	0.22
HCTV0402-C(O)	10	47	12	Ø38	39	62	28	1/4	0.22
HCTV0502-C(O)	10	47	12	Ø38	39	62	28	1/4	0.22
HCTV0903-C(O)	11	67	12.5	Ø60	55.5	83.5	32	3/8	0.77
HCTV0904-C(O)	11	67	12.5	Ø60	55.5	83.5	32	1/2	0.77