

HMV02SC-15 ~ 18SC-15 series



HMV 02SC-15

형식기호

HMV 02 SC - 15 - AC220V

① ②

① 배관사이즈

02	1/4
03	3/8
04	1/2
06	3/4
10	1
12	1 1/4
14	1 1/2
18	2

② 정격전압

AC110V	AC110V 50Hz/60Hz
AC220V	AC220V 50Hz/60Hz

사양

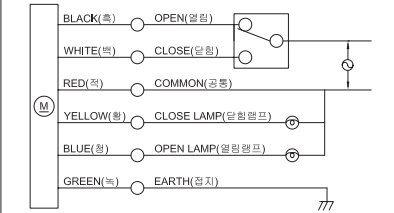
구분	표준사양	옵션사항	구분	표준사양	옵션사항
사용유체	공기, 물, 맑은 오일, 증기		사용전압	AC110V 50/60Hz AC220V 50/60Hz	
유체온도범위	0 ~ 100℃ (동결되지 않는 조건)			전압보상율	±10%(AC), ±5%(DC)
주위허용온도	50℃ (최고온도)		소비 전력		AC : 14W
사용압력범위	물-10kgf/cm ² (1.0MPa) 공기-10kgf/cm ² (1.0MPa)		몸체 재질	SCS 13	
개폐시간	15초		실 재질	PTFE	
몸체접속방식	Rc(PT)				

※ 폭발성 분위기의 장소에서는 사용 불가능합니다.
※ 유체가 '오일' 일때 사용 압력범위는 점도 50cst일때 기준입니다.

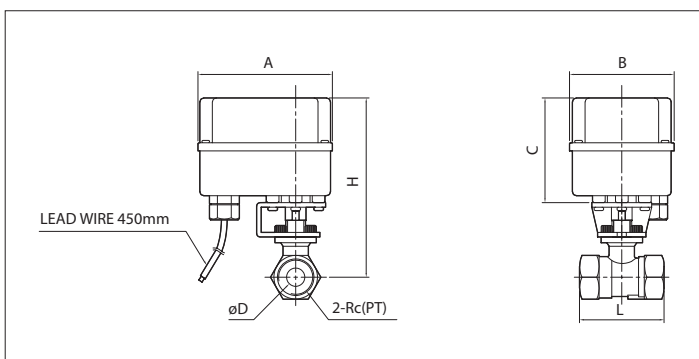
특징

- 1, 2 PIECE, SCR'D-TYPE
- 단상 3선식

회로도



외형치수도



모델	A	B	C	D 오리피스	L	H	Rc(PT)	중량 (kg)
HMV02SC-15	117	91	91	Ø11.5	55	139	1/4	1.5
HMV03SC-15	117	91	91	Ø12.0	55	139	3/8	1.5
HMV04SC-15	117	91	91	Ø9.2	50	152	1/2	1.5
HMV06SC-15	117	91	91	Ø12.5	60	153	3/4	1.6
HMV10SC-15	117	91	91	Ø16.0	74	156	1	1.7
HMV12SC-15	117	91	91	Ø20.0	78	159	1 1/4	1.9
HMV14SC-15	117	91	91	Ø24.5	90	167	1 1/2	2.2
HMV18SC-15	117	91	91	Ø32.0	100	172	2	2.7