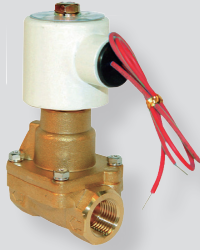
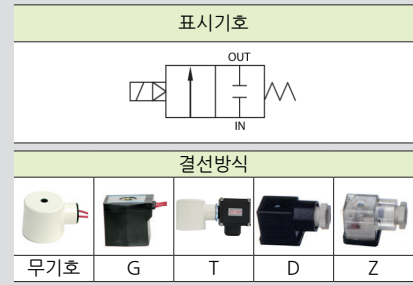


HPW102-20 ~ 6524-20 series



HPW 102-20



형식기호



① 관 접속형식

무기호	Rc(PT) (표준)
G	G

② 오리피스 & 배관 사이즈

	오리피스	배관 사이즈
102	Ø10	1/4
103	Ø10	3/8
154	Ø15	1/2
206	Ø20	3/4
2510	Ø25	1
3212	Ø32	1 1/4
4014	Ø40	1 1/2
5020	Ø50	2
6524	Ø65	2 1/2

③ 결선방식

무기호	콘솔박스 코일 (표준형)
G	그로메트 코일
T	터미널박스 코일
D	딘 코일 + 딘 콘넥터
Z	딘 코일 + 딘 콘넥터 램프

④ 씬재질

무기호	재질	용도 (표준형)
M	FPM	내화학용, 온수용 120°C
E	EPDM	온수용 100°C

⑤ 정격전압

AC110V	AC110V 50Hz/60Hz
AC220V	AC220V 50Hz/60Hz
DC12V	DC12V
DC24V	DC24V
AC110V-50Hz	AC 110V 50Hz
AC220V-50Hz	AC 220V 50Hz
AC240V-50Hz	AC 240V 50Hz
AC 24V-50Hz	AC 24V 50Hz

사양

구분	표준사양	옵션사항	구분	표준사양	옵션사항
사용유체	공기, 물, 맑은오일, 불활성가스		사용전압	AC100V 50/60Hz AC110V 60Hz AC200V 50/60Hz AC220V 60Hz DC24V, 12V	AC110V 50Hz AC220V 50Hz AC240V 50Hz AC 24V 50Hz
유체온도범위	0 ~ 100°C				
주위허용온도	50°C (최고온도)				
사용압력범위	0.5 ~ 20kgf/cm ² (0.05 ~ 2MPa)		전압보상율	±10% (AC), ±5% (DC)	
코일절연 종별	B 종		소비전력	AC, DC : 14W	
코일전원 결선방식	리드선 G(PF)1/2	그로메트 터미널박스 딘 콘넥터	몸체 재질	황동	
몸체접속방식	Rc(PT) 1/4, 3/8, 1/2, 3/4, 1, 1 1/4, 1 1/2, 2, 2 1/2		씬 재질	NBR + SUS 304 PISTON	EPDM FPM
오리피스치수	표 참조		밸브중량	표 참조	

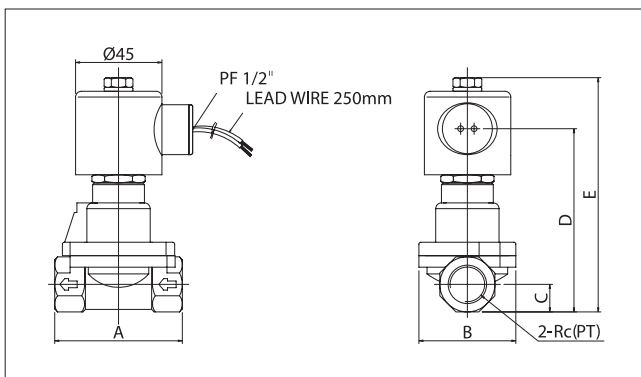
특징

- 피스톤 파이롯트식
- 상시 닫힘형
- 수격방지원화
- 최대압 20kgf/cm²에 사용
- 방수형(분수대) 제작가능(DC24V)
- 코일수손 방지구조, 긴 수명, 다양한 COIL사용

적용

- 물배관
- 의료기
- 고압 세척기
- 와이어 커팅기
- 컴프레서

외형치수도



모델	A	B	C	D	E	Rc(PT)	오리피스	중량 (kg)
HPW 102-20	55	40	11	89	115	1/4	Ø10	0.7
HPW 103-20	55	40	11	89	115	3/8	Ø10	0.7
HPW 154-20	66	50	14	95	122	1/2	Ø15	0.9
HPW 206-20	92	64	18.5	103	131	3/4	Ø20	1.55
HPW 2510-20	92	65	21	115	137	1	Ø25	1.57
HPW 3212-20	122	86	26	132	160	1 1/4	Ø32	2.55
HPW 4014-20	123	87	29	142	164	1 1/2	Ø40	2.75
HPW 5020-20	140	100	36	158	180	2	Ø50	3.92
HPW 6524-20	166	153	49	214	240	2 1/2	Ø65	8.3