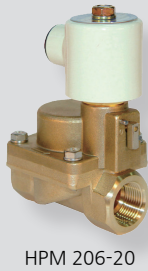
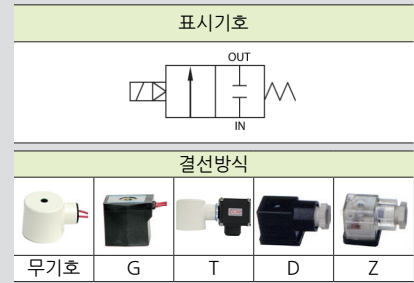
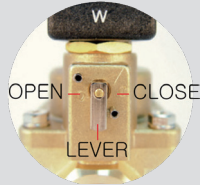


# HPM206-20 ~ 5020-20 series



HPM 206-20



## 형식기호



### ① 관 접속형식

무기호	Rc(PT) (표준)
G	G

### ② 오리피스 & 배관 사이즈

	오리피스	배관 사이즈
206	Ø20	3/4
2510	Ø25	1
3212	Ø32	1 1/4
4014	Ø40	1 1/2
5020	Ø50	2

### ③ 결선방식

무기호	콘솔박스 코일 (표준형)
G	그로메트 코일
T	터미널박스 코일
D	딘 코일 + 딘 콘넥터
Z	딘 코일 + 딘 콘넥터 램프

### ④ 씬재질

무기호	재질	용도 (표준형)
M	FPM	내화학용, 온수용 120°C
E	EPDM	온수용 100°C

### ⑤ 정격전압

AC110V	AC110V 50Hz/60Hz
AC220V	AC220V 50Hz/60Hz
DC12V	DC12V
DC24V	DC24V
AC110V-50Hz	AC 110V 50Hz
AC220V-50Hz	AC 220V 50Hz
AC240V-50Hz	AC 240V 50Hz
AC 24V-50Hz	AC 24V 50Hz

## 사양

구분	표준사양	옵션사항	구분	표준사양	옵션사항
사용유체	공기, 물, 맑은오일, 불활성 가스	그로메트 터미널박스 딘 콘넥터	사용전압	AC100V 50/60Hz	AC110V 50Hz AC220V 50Hz AC240V 50Hz AC 24V 50Hz
유체온도범위	0~60°C			AC110V 60Hz	
주위허용온도	50°C (최고온도)			AC200V 50/60Hz	
사용압력범위	0.5~ 20kgf/cm <sup>2</sup> (0.05 ~ 2.0MPa)	B 종	전압보상율	±10% (AC), ±5% (DC)	
코일절연 종별			소비전력	AC, DC : 14W	
코일전원 결선방식	리드선 G(PF)1/2		몸체 재질	황동	
몸체접속방식	Rc(PT) 3/4, 1, 1 1/4, 1 1/2, 2		씬 재질	NBR + SUS 304 PISTON	EPDM FPM
오리피스치수	표 참조		밸브중량	표 참조	

※ 폭발성 분위기의 장소에서는 사용 불가능합니다.  
※ 유체가 '오일' 일때 사용 압력범위는 점도 50cst일때 기준입니다.

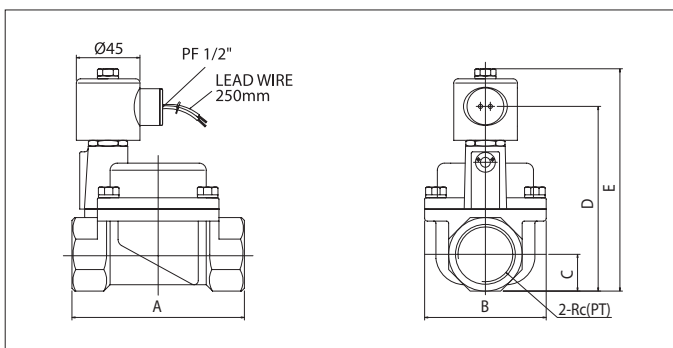
## 특징

- 수동 열림 장치 (수동레버)
- 상시 닫힘형
- 최대압 20kgf/cm<sup>2</sup>에 사용
- 코일소손 방지구조, 긴수명, 다양한 COIL 사용
- 수격작용 완화
- 방수형(분수대) 제작 가능(DC24V)

## 적용

- 물배관
- 의료기
- 고압 세척기
- 와이어 커팅기
- 컴프레서
- 선박 배관용

## 외형치수도



모델	A	B	C	D	E	Rc(PT)	오리피스	중량 (kg)
HPM 206-20	92	64	18.5	103	131	3/4	Ø20	1.55
HPM 2510-20	92	65	21	115	137	1	Ø25	1.57
HPM 3212-20	122	86	26	132	160	1 1/4	Ø32	2.55
HPM 4014-20	123	87	29	142	164	1 1/2	Ø40	2.75
HPW 5020-20	140	100	36	158	180	2	Ø50	3.92