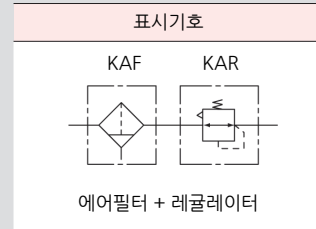


# KAU201B~601B series



KAU301B-03G

KAU301B-03T

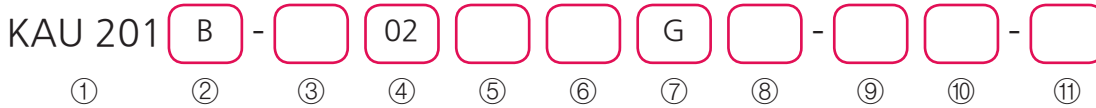


에어클린  
유니트

- KAF101 ~601
- KAF231
- KAR101 ~601
- KAR231
- KAL201 ~601
- KAU201 ~601
- KAU201A ~601A
- KAU201B ~601B
- KAW101 ~601
- KAW231
- KAD402
- AD201 ~401
- BT201 601
- BI201 601
- KPG
- KVHS-A
- KSP
- KSPM-A
- KSPE-A

형식기호

※ 형식기호는 알파벳순으로 표시합니다.



① 시리즈

KAU 201	1/8, 1/4
KAU 301	1/4, 3/8
KAU 401	3/8, 1/2
KAU 601	3/4, 1

② 기기의 구성

없음	KAF + KAR + KAL
A	KAW + KAL
B	KAF + KAR
C	KAF + KAFM + KAR
D	KAW + KAFM
E	KAFM + KAFU + KAR
F	KAW + KAFM + KAFU

③ 나사규격

무기호	Rc(PT) 나사(표준)
G	G 나사
N	NPT 나사

④ 관접속구경

구분		KAU 시리즈			
		201	301	401	601
01	1/8	●			
02	1/4	●	●		
03	3/8		●	●	
04	1/2			●	
06	3/4				●
10	1				●

⑤ 여과도

무기호	5 $\mu$ m(표준)
2	20 $\mu$ m(옵션)
4	40 $\mu$ m(옵션)

⑥ 드레인 형태

무기호		수동 드레인(표준)	
D	오토 드레인(N.O)	차압식	KAF201
		플로트식	KAF301 KAF401 KAF601

⑦ 압력계

G	매입형 압력계(표준): 1.0MPa용
H	압력계 없음, 포트블록만 부착
T	원형압력계: 1.0/0.4/0.2 MPa용

※ 201모델용 매입형압력계의 표시단위는 MPa만 있습니다.

⑧ Bowl 형태

무기호	POLY BOWL(표준)
M	METAL BOWL
L	나일론 투명 BOWL

⑨ 설정압력범위

무기호	0.05 ~ 0.85MPa(표준)
2	0.02 ~ 0.2MPa
4	0.02 ~ 0.4MPa

⑩ 릴리프

무기호	릴리프 방식(표준)
N	논-릴리프 방식

⑪ 옵션 및 약세사리

무기호	없음(표준)
P	압력스위치
R	에어흐름방향 반대(우 ▶ 좌)
U	디지털 압력계 / 포트블록 부착
V	3포트 수동간압배기밸브
W	레귤레이터 핸들위치(상측)

※ 디지털 압력계 부착형 주문시 당사에 별도 문의의 요망

사양

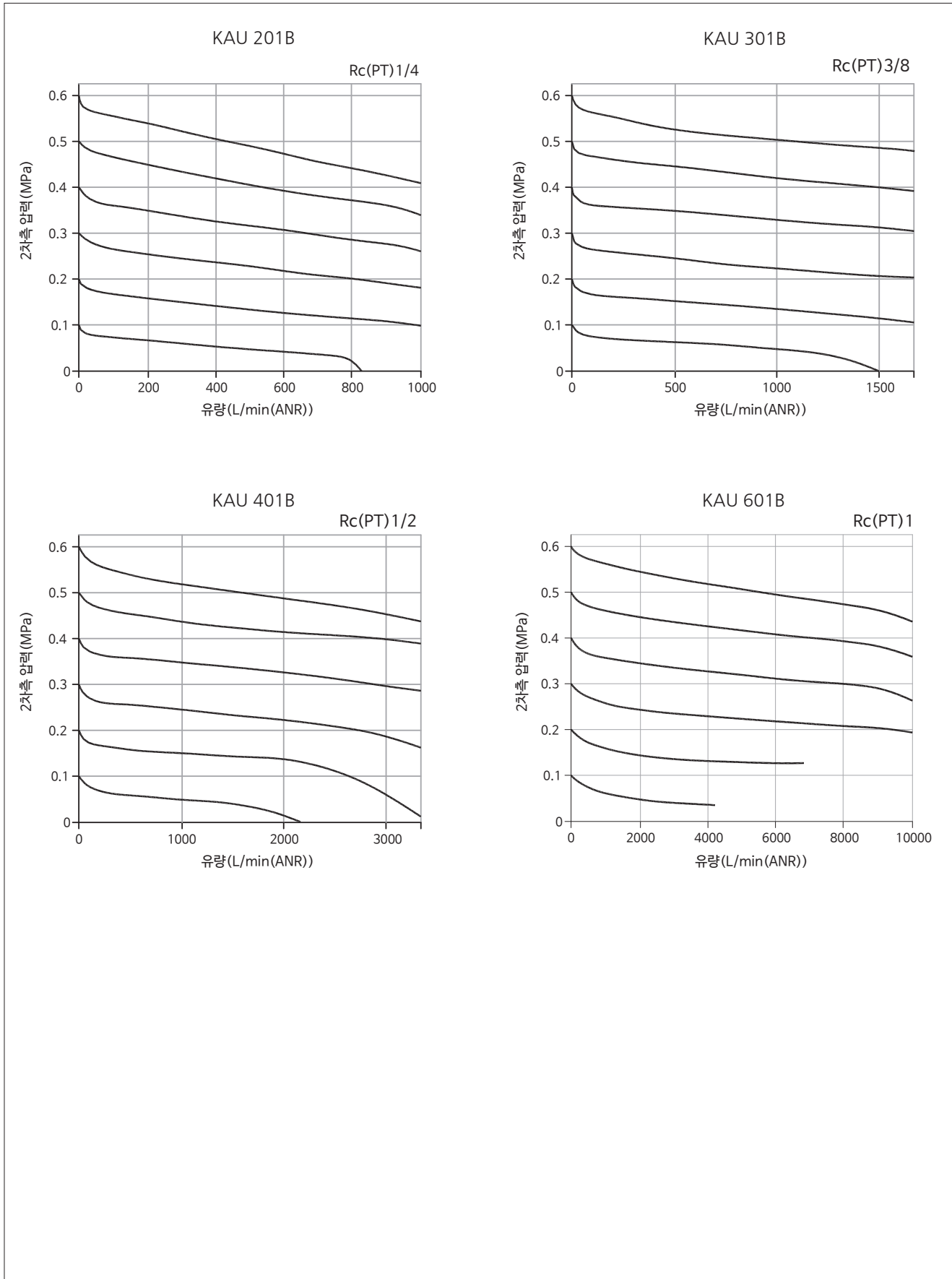
보증내압력	1.5MPa			
최고사용압력	1.0MPa			
설정압력범위	0.05 ~ 0.85MPa			
주위온도 및 사용유체온도	-5 ~ 60 $^{\circ}$ C(단, 결빙없을 것)			
여과도	표준: 5 $\mu$ m, 옵션: 20, 40 $\mu$ m			
Bowl 형태	폴리카보네이트(표준) / 메탈 / 나일론투명			
구조	릴리프형(표준)			
원형압력계(옵션) 접속 구경	KAU201B	KAU301B	KAU401B	KAU601B
	Rc(PT) 1/8		Rc(PT) 1/4	
제품중량(g)	360	785	1,270	3,300

⚠ 취급상 주의사항

- 케이스의 재질이 폴리카보네이트인 경우 신나, 사염화탄소, 클로르포름, 초산에스텔, 시크로헥산, 트리클로로에틸렌, 황산, 유산 등 화학약품의 사용 또는 화학 약품에 노출된 환경에서의 사용은 피하십시오.
- 자동배출기를 사용할 경우 배출구에 배관을 설치할 때는 배관 내경  $\phi$ 4이상, 길이 1m 이내로 합니다. 또한 위로 올라가는 배관은 피하십시오.
- 자동배출기의 이상 시 수동핸들을 회전하여 작동시켜주면 수동배출이 가능합니다.
- 매뉴얼 드레인의 경우 드레인의 액면이 측면유리의 가시부 내에까지 오면 드레인을 배출시킵니다.
- 오토드레인의 최저 사용압력은 0.1MPa입니다.

유량 특성

조건: 입구 압력은 0.7MPa



압력특성

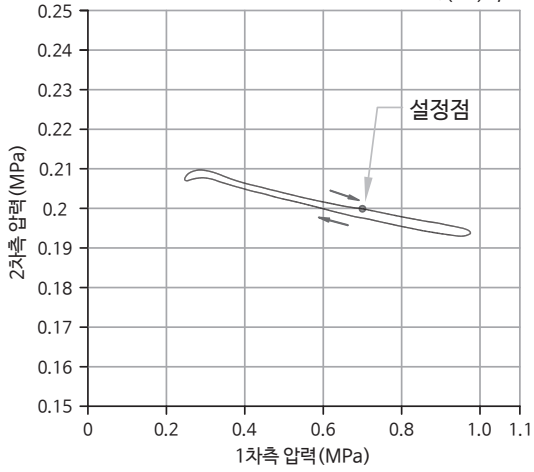
조건: 입구 압력(0.7MPa), 출구 압력(0.2MPa), 유량 20ℓ/min(ANR)

에어클린  
유니트

- KAF101 ~601
- KAF231
- KAR101 ~601
- KAR231
- KAL201 ~601
- KAU201 ~601
- KAU201A ~601A
- KAU201B ~601B
- KAW101 ~601
- KAW231
- KAD402
- AD201 ~401
- BT201 601
- BI201 601
- KPG
- KVHS-A
- KSP
- KSPM-A
- KSPE-A

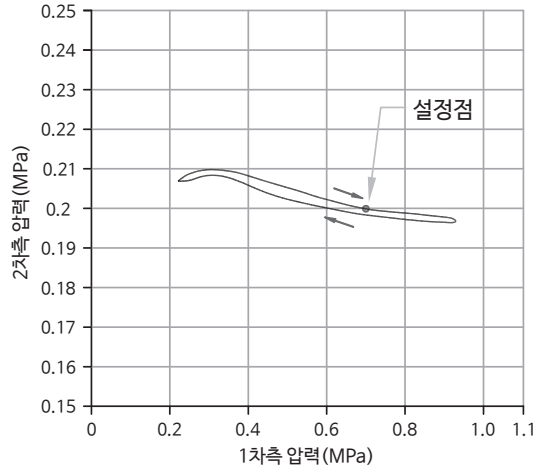
KAU 201B

Rc(PT)1/4



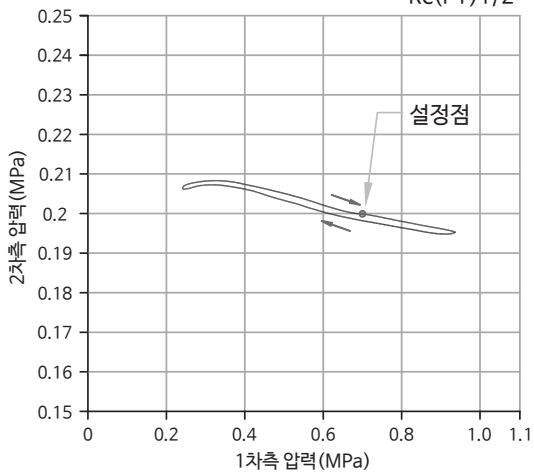
KAU 301B

Rc(PT)3/8



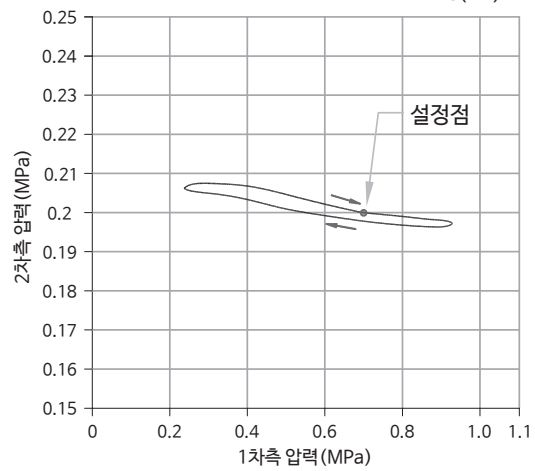
KAU 401B

Rc(PT)1/2



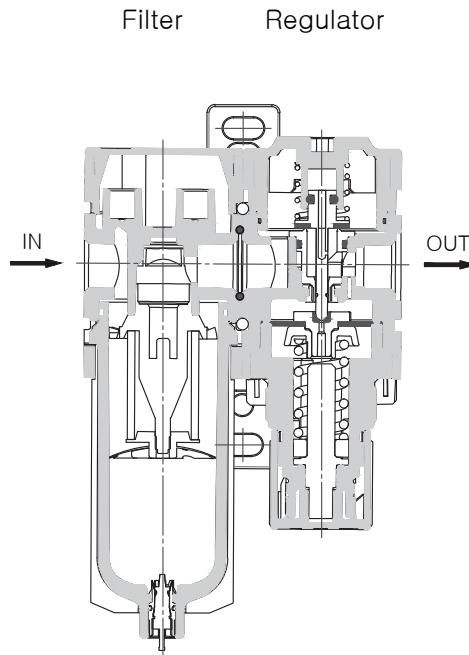
KAU 601B

Rc(PT)1

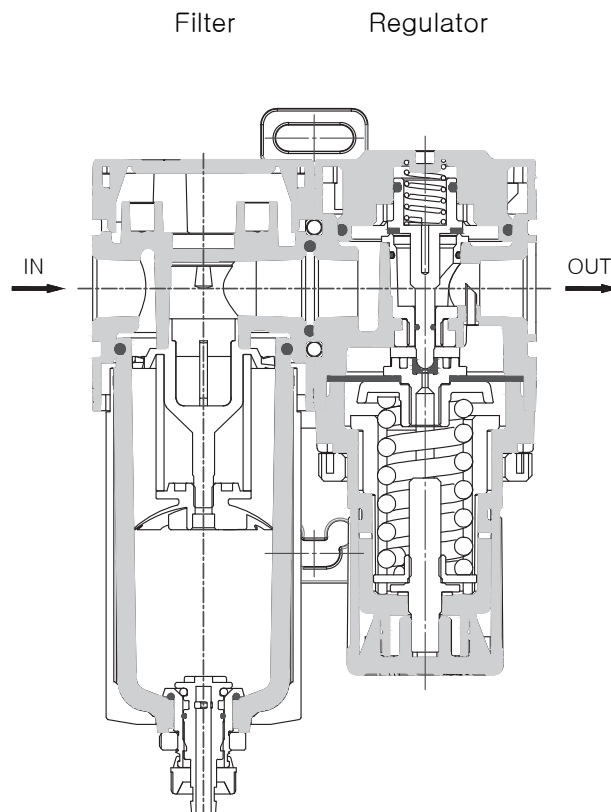


구조도

KAU 201B



KAU 301B

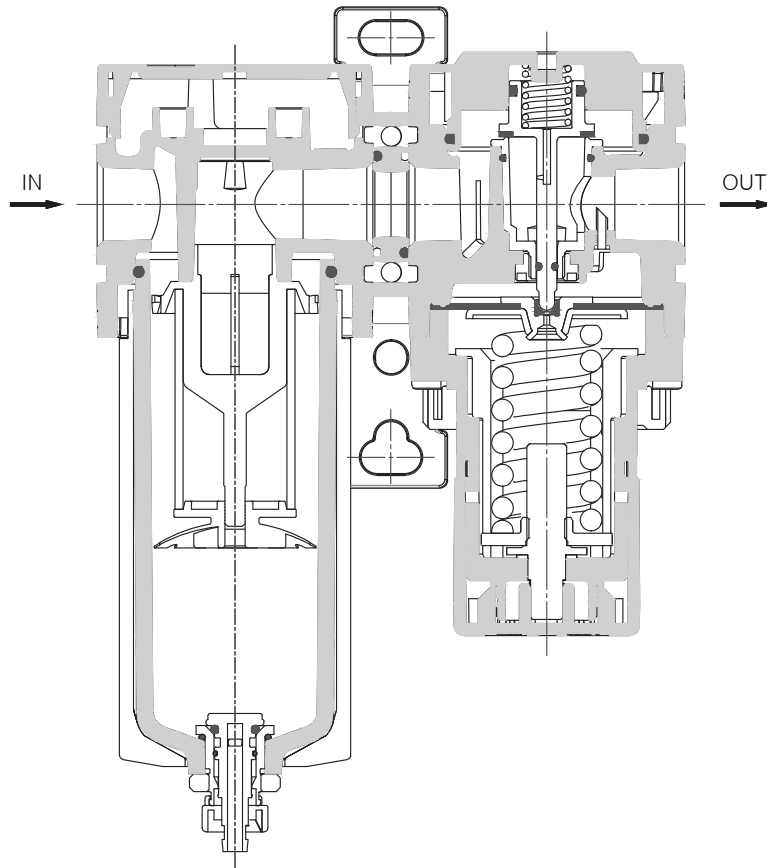


구조도

KAU 401B

Filter

Regulator



에어클린  
유닛

KAF101  
~601

KAF231

KAR101  
~601

KAR231

KAL201  
~601

KAU201  
~601

KAU201A  
~601A

KAU201B  
~601B

KAW101  
~601

KAW231

KAD402

AD201  
~401

BT201  
601

BI201  
601

KPG

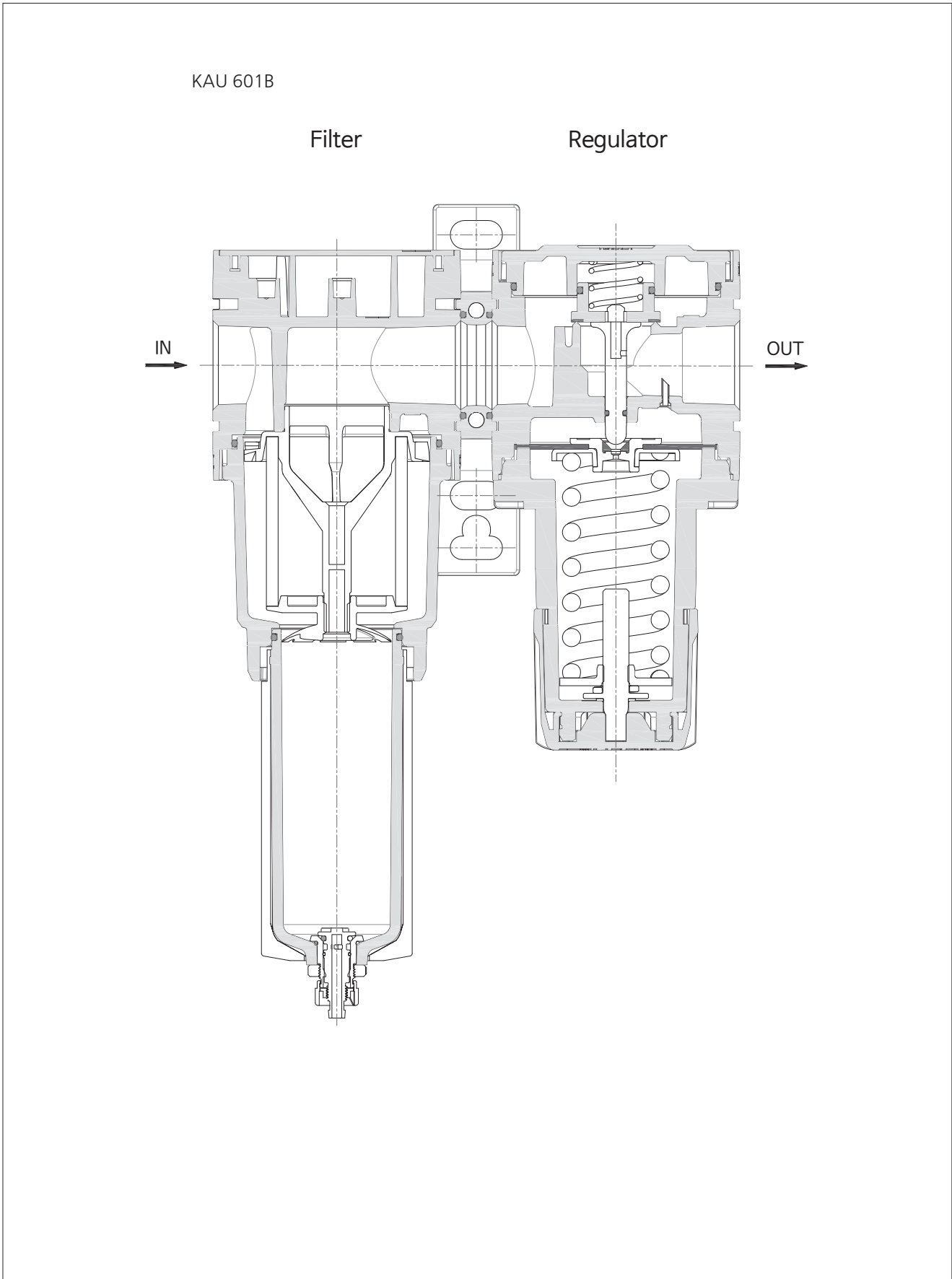
KVHS-A

KSP

KSPM-A

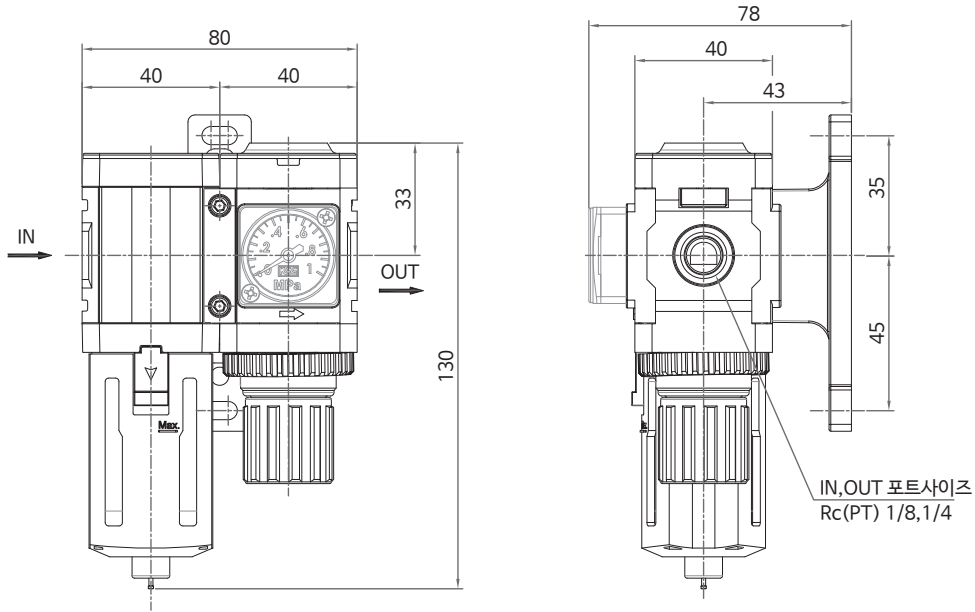
KSPE-A

구조도

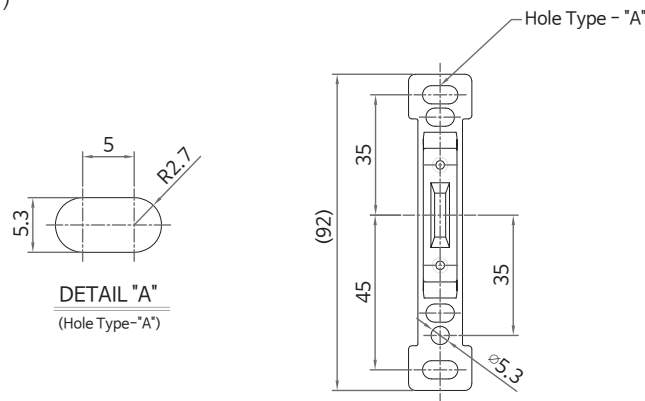


외형치수도

KAU 201B(콤비네이션 B형, 필터+레귤레이터)



T형 브라켓 (Model : BT201)

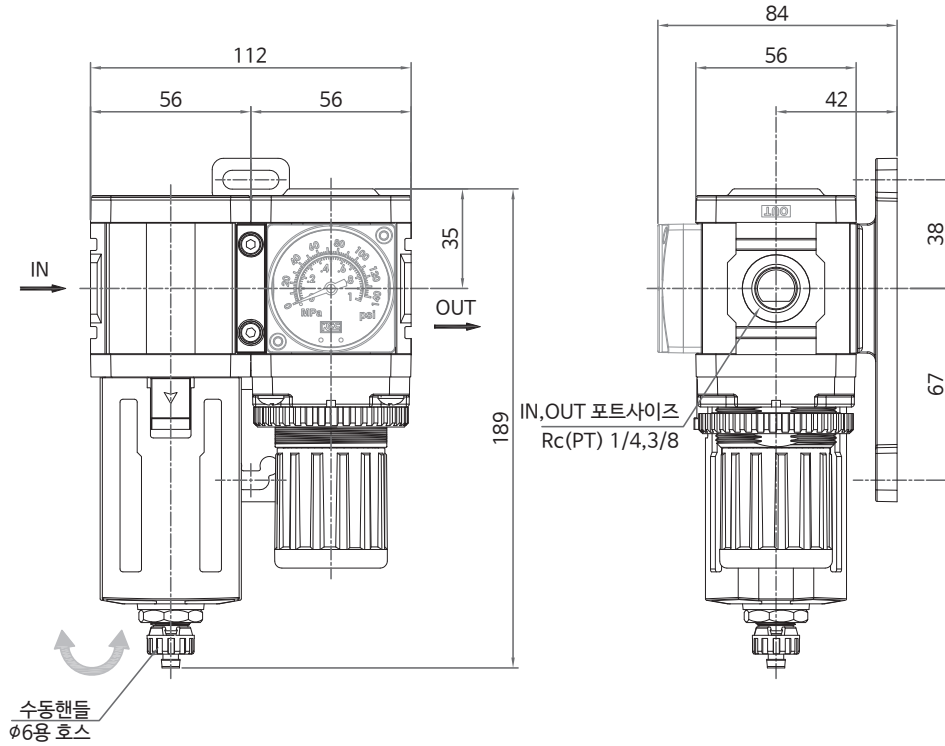


T-Bracket Mounting Hole Dimensions

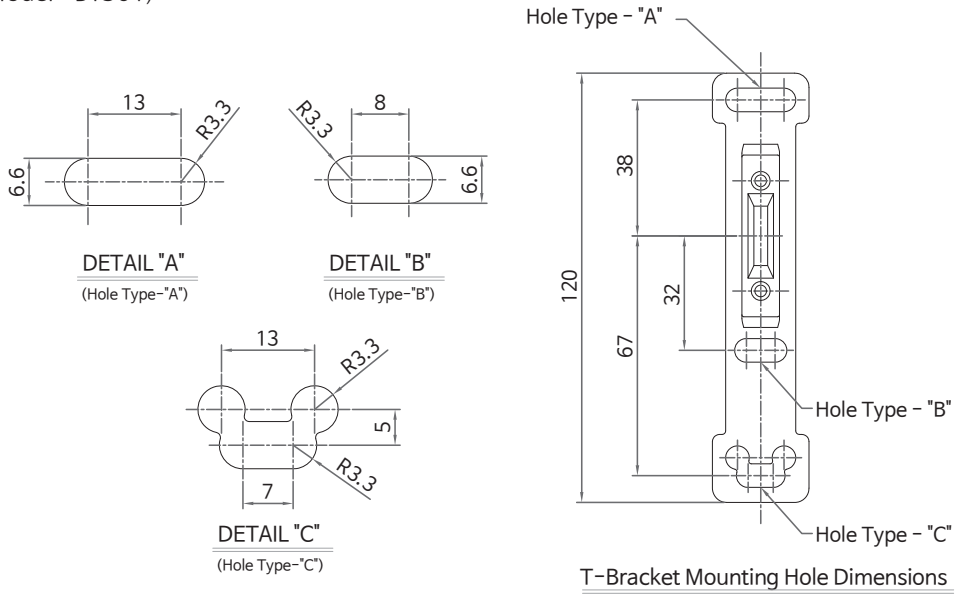
에어클린 유니트
KAF101 ~601
KAF231
KAR101 ~601
KAR231
KAL201 ~601
KAU201 ~601
KAU201A ~601A
KAU201B ~601B
KAW101 ~601
KAW231
KAD402
AD201 ~401
BT201 601
BI201 601
KPG
KVHS-A
KSP
KSPM-A
KSPE-A

외형치수도

KAU 301B(조합네이션 B형, 필터+레귤레이터)



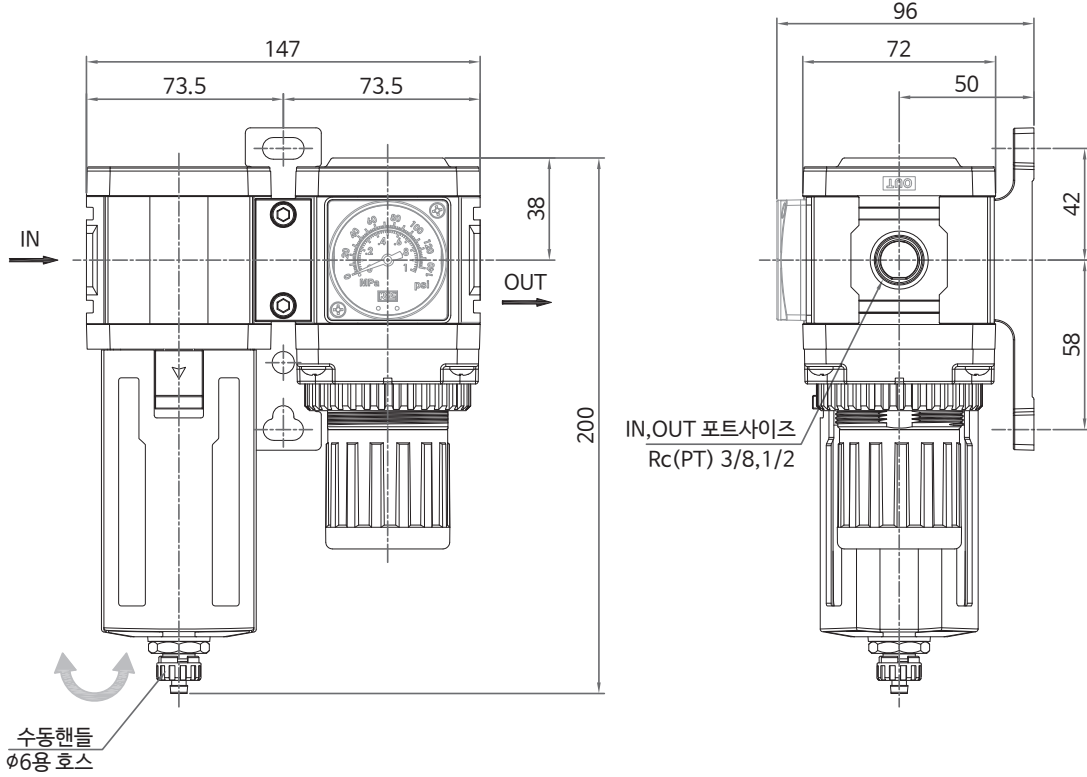
T형 브라켓 (Model : BT301)



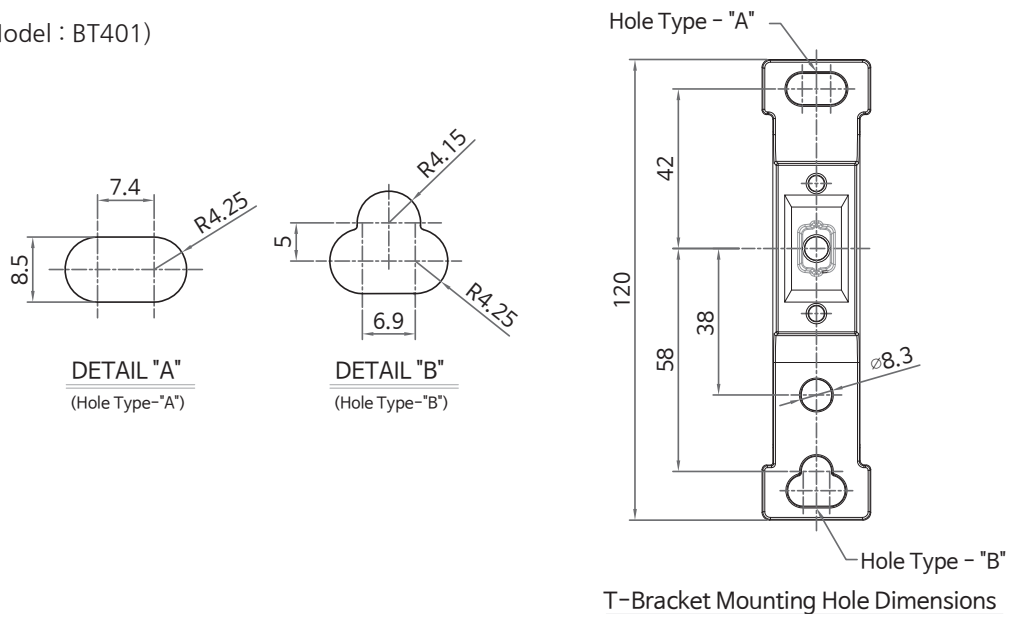


외형치수도

KAU 401B(조합네이션 B형, 필터+레귤레이터)



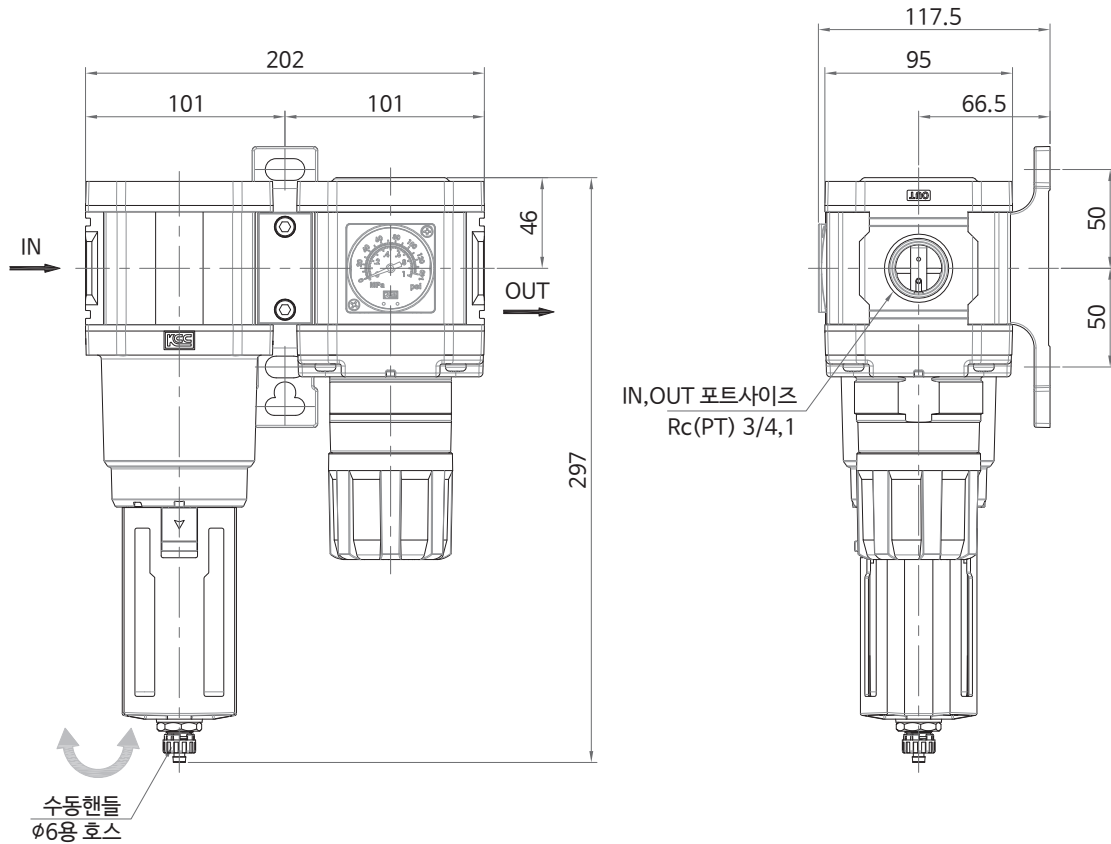
T형 브라켓 (Model : BT401)



에어클린 유니트
KAF101 ~601
KAF231
KAR101 ~601
KAR231
KAL201 ~601
KAU201 ~601
KAU201A ~601A
KAU201B ~601B
KAW101 ~601
KAW231
KAD402
AD201 ~401
BT201 601
BI201 601
KPG
KVHS-A
KSP
KSPM-A
KSPE-A

외형치수도

KAU 601B(조합네이션 B형, 필터+레귤레이터)



T형 브라켓 (Model : BT601)

