

KAF101~601 series



KAF301-03

KAF401-04

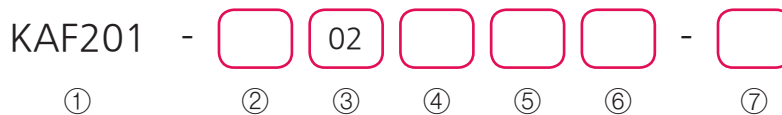
특징

- Bowl 보호 가드 전모델 채용 되었습니다.
- 벽면 취부가 용이 합니다.

표시기호	
KAF	
KAF (자동배출기)	

형식기호

※ 형식기호는 알파벳순으로 표시합니다.



① 시리즈

KAF101	M5
KAF201	Rc(PT) 1/8, 1/4
KAF301	Rc(PT) 1/4, 3/8
KAF401	Rc(PT) 3/8, 1/2
KAF601	Rc(PT) 3/4, 1

② 나사규격

무기호	Rc(PT) 나사(표준)
G	G 나사
N	NPT 나사

③ 관접속구경

구분	KAF 시리즈				
	101	201	301	401	601
M5	M5	●			
01	Rc(PT)1/8	●			
02	Rc(PT)1/4	●	●		
03	Rc(PT)3/8		●	●	
04	Rc(PT)1/2			●	
06	Rc(PT)3/4				●
10	Rc(PT)1				●

④ 여과도

무기호	5 μ m(표준)
2	20 μ m(옵션)
4	40 μ m(옵션)

⑤ 브라켓

무기호	없음(표준)
B	브라켓 (C형 외)

⑥ 드레인 형태

무기호	수동배출기(표준)	
	오토드레인 (N.O)	차압식 / 플로트식
D		KAF101, 201 / KAF301,401,601

⑦ Bowl 형태

무기호	POLY BOWL(표준)
M	METAL BOWL
L	나일론 투명 BOWL

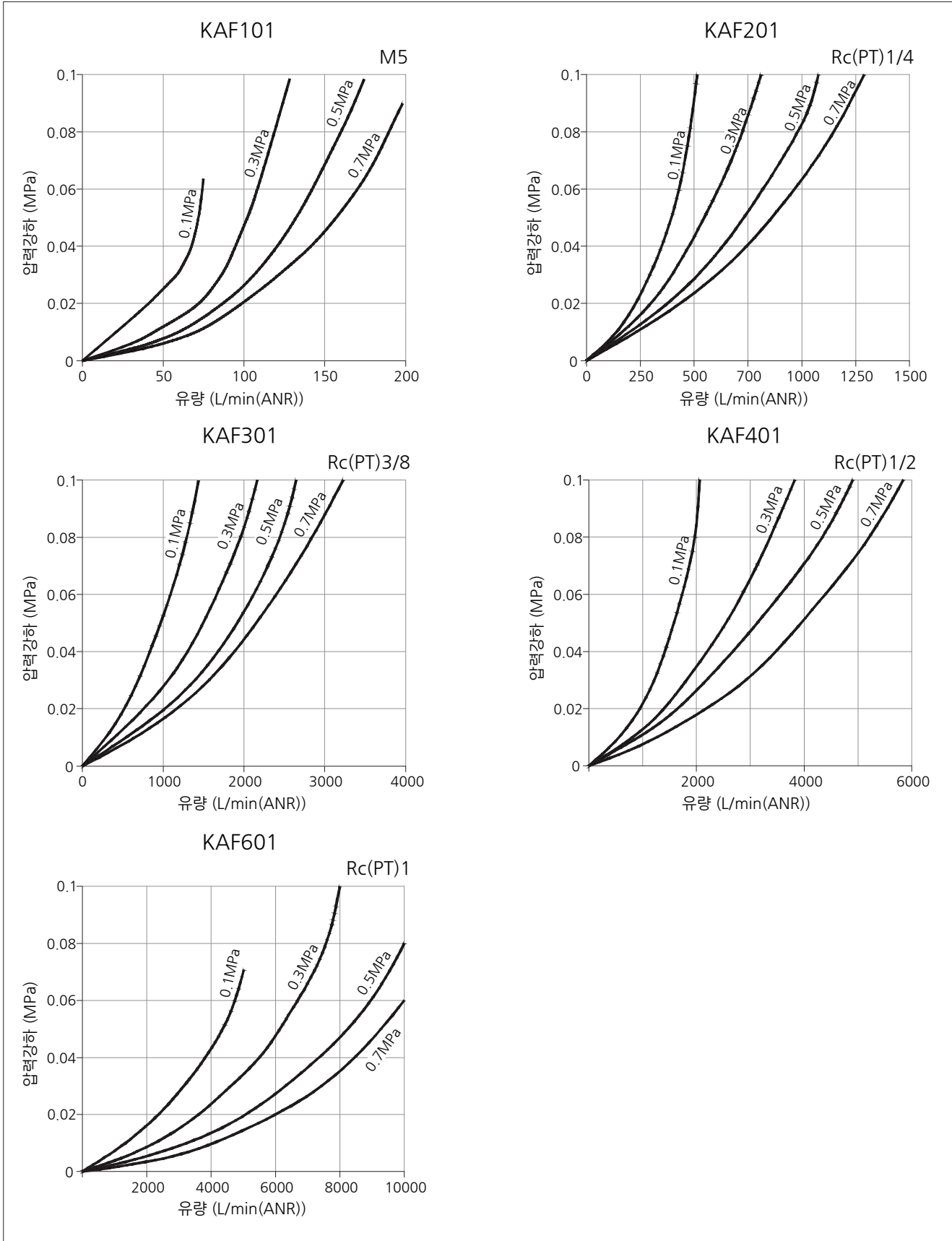
사양

보증내압력	1.5MPa				
최고사용압력	1.0MPa				
최저사용압력	0.05MPa				
주위온도 및 사용유체온도	-5 ~ 60℃(단, 결빙없을 것)				
여과도	표준: 5 μ m, 옵션: 20 μ m, 40 μ m				
Bowl 형태	폴리카보네이트(표준) / 메탈 / 나일론투명				
제품중량(g)	KAF101	KAF201	KAF301	KAF401	KAF601
	70	140	290	470	1,400

⚠️ 취급상 주의사항

1. 케이스의 재질이 폴리카보네이트인 경우 신나, 사염화탄소, 클로르포름, 초산에스텔, 시크로헥산, 트리클로로에틸렌, 황산, 유산등 화학약품의 사용 또는 화학 약품에 노출된 환경에서의 사용은 피하십시오.
2. 자동배출기를 사용할 경우 배출구에 배관을 설치할 때는 배관 내경 \varnothing 4이상, 길이 1m 이내로 합니다. 또한 위로 올라가는 배관은 피하십시오.
3. 자동배출기의 이상 시 수동핸들을 회전하여 작동시켜주면 수동배출이 가능합니다.
4. 메뉴얼 드레인의 경우 드레인의 액면이 측면유리의 가시부 내에까지 오면 드레인을 배출시킵니다.
5. 오토드레인의 최저 사용압력은 0.15MPa입니다.

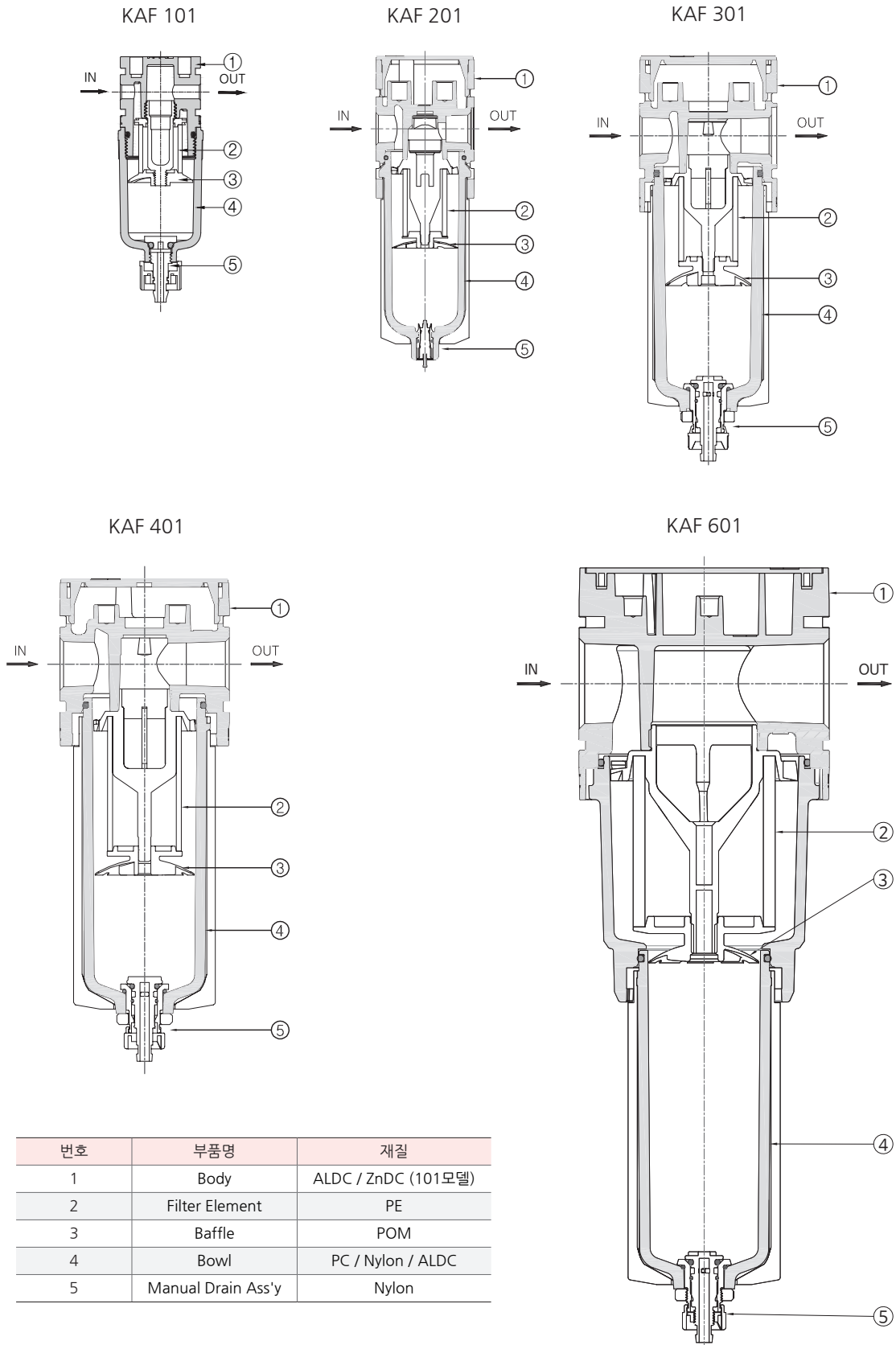
유량 특성



에어클린
유닛

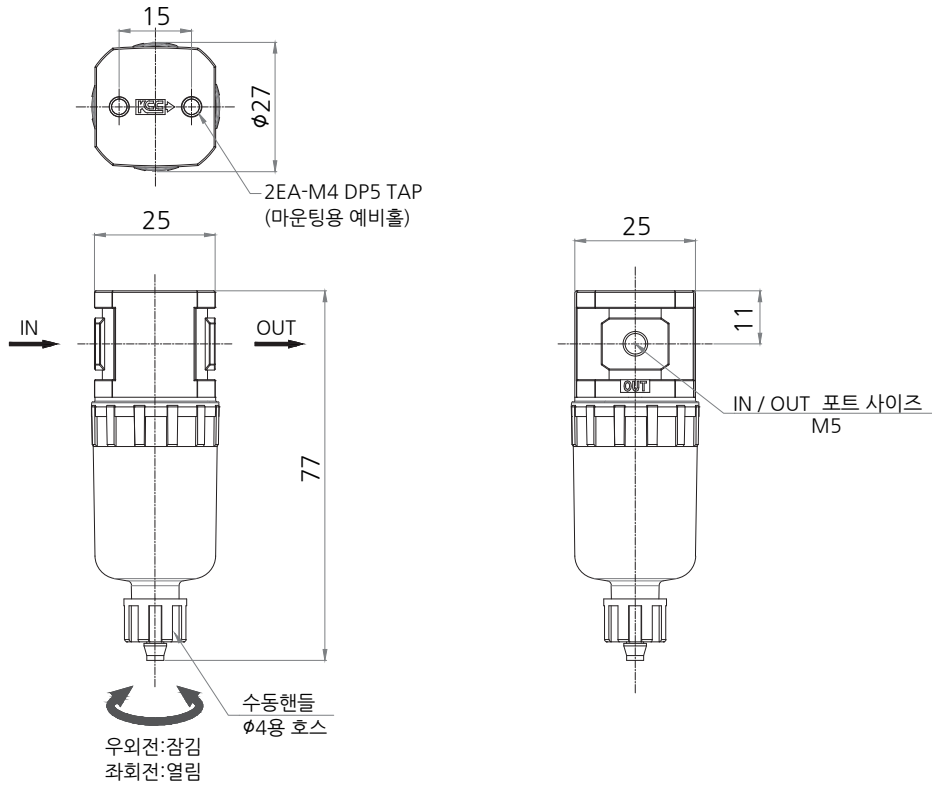
- KAF101 ~601
- KAF231
- KAR101 ~601
- KAR231
- KAL201 ~601
- KAU201 ~601
- KAU201A ~601A
- KAU201B ~601B
- KAW101 ~601
- KAW231
- KAD402
- AD201 ~401
- BT201 601
- BI201 601
- KPG
- KVHS-A
- KSP
- KSPM-A
- KSPE-A

구조도



외형치수도

KAF 101(표준)



에어클린
유니트

KAF101
~601

KAF231

KAR101
~601

KAR231

KAL201
~601

KAU201
~601

KAU201A
~601A

KAU201B
~601B

KAW101
~601

KAW231

KAD402

AD201
~401

BT201
601

BI201
601

KPG

KVHS-A

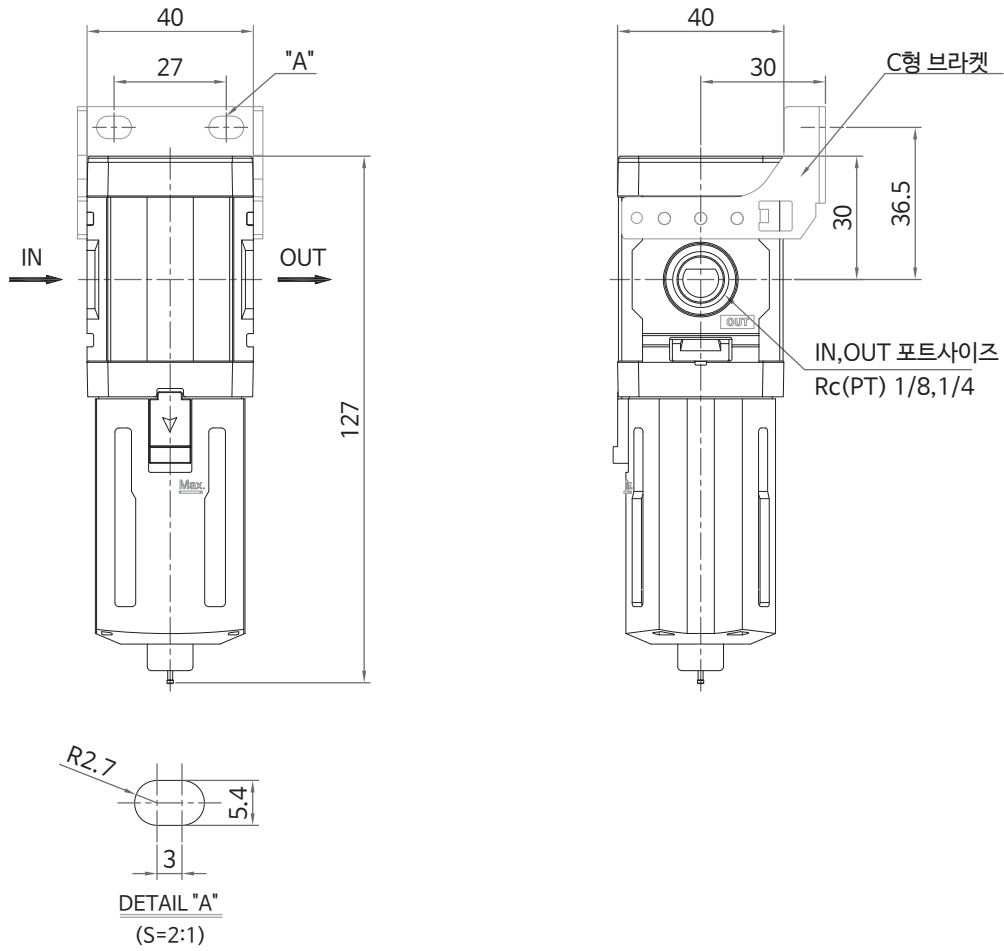
KSP

KSPM-A

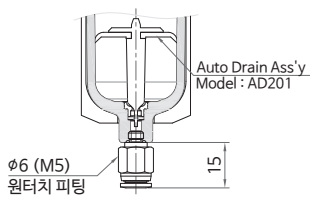
KSPE-A

외형치수도

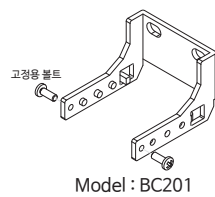
KAF 201(표준형)



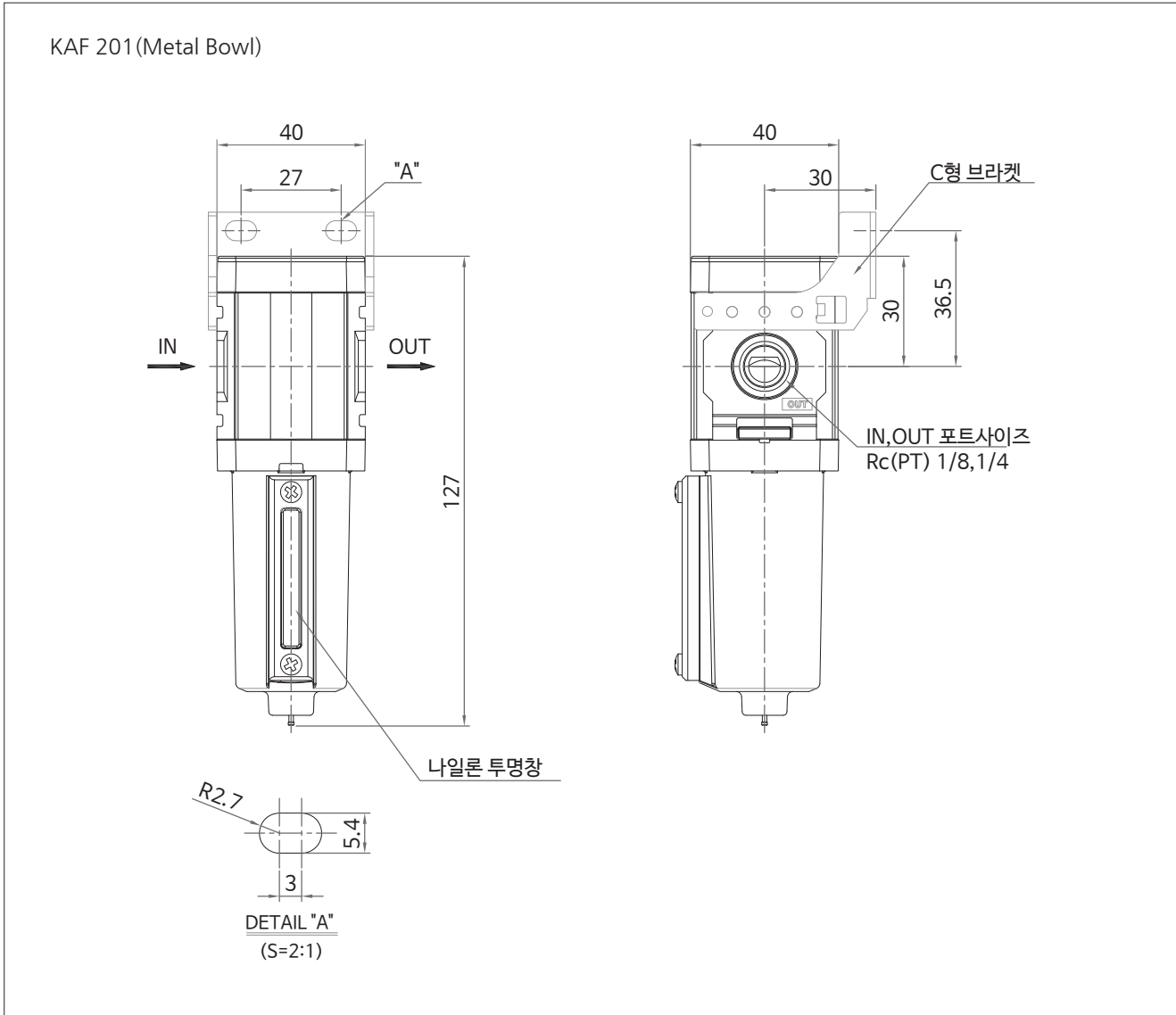
D : 차압식 오토드레인



B : C형 브라켓

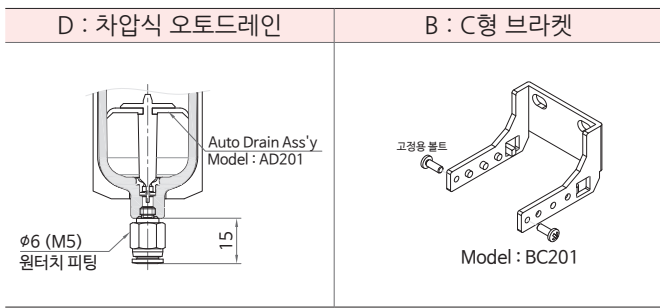


외형치수도



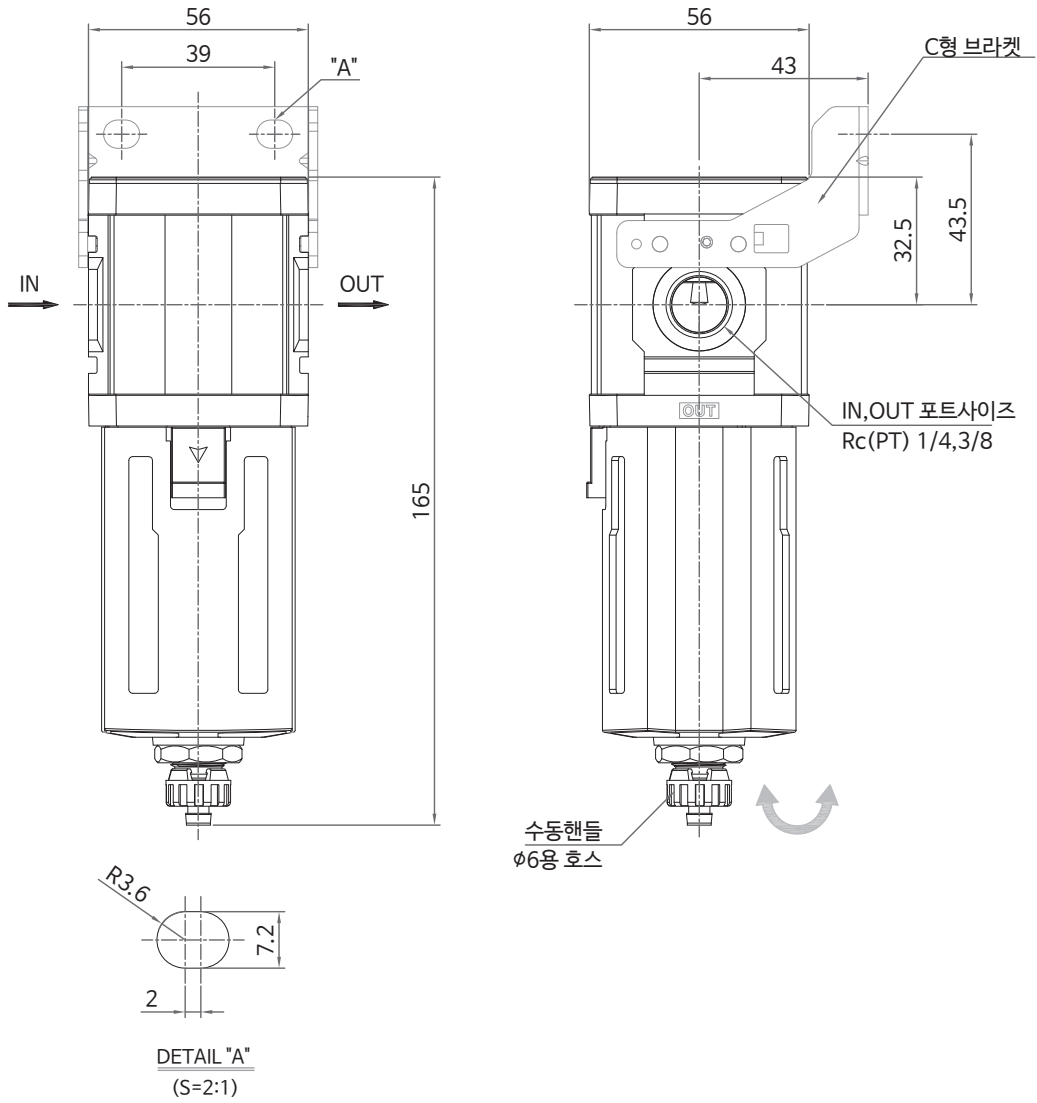
에어클린
유니트

- KAF101 ~601
- KAF231
- KAR101 ~601
- KAR231
- KAL201 ~601
- KAU201 ~601
- KAU201A ~601A
- KAU201B ~601B
- KAW101 ~601
- KAW231
- KAD402
- AD201 ~401
- BT201 601
- BI201 601
- KPG
- KVHS-A
- KSP
- KSPM-A
- KSPE-A

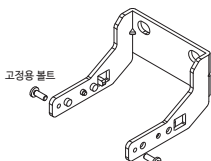


외형치수도

KAF 301(표준형)



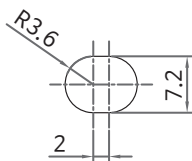
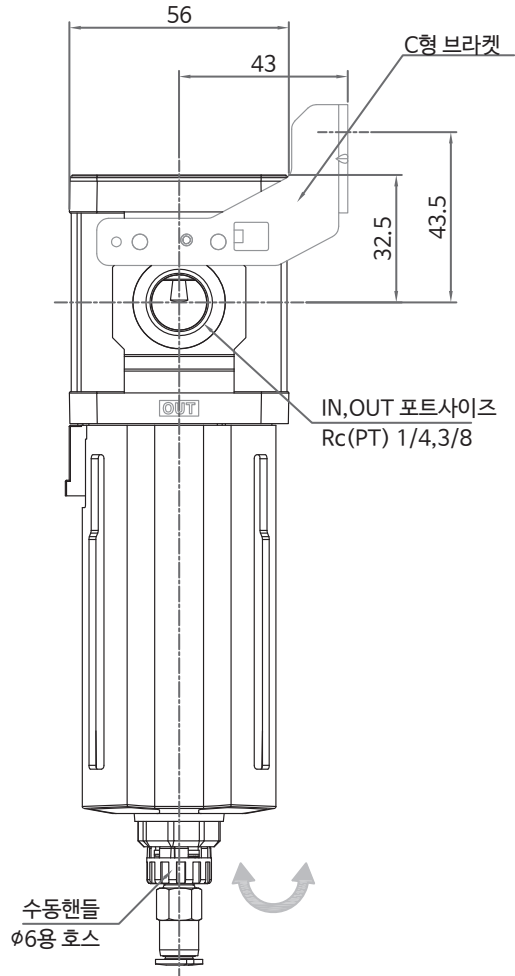
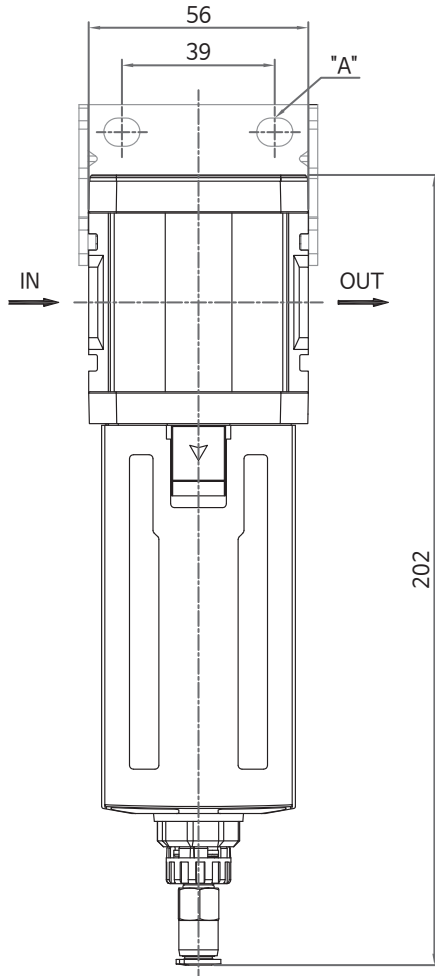
B : C형 브라켓



Model : BC301

외형치수도

KAF 301(오토드레인 부착형)

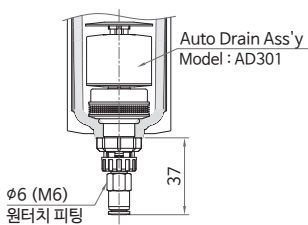


DETAIL "A"
(S=2:1)

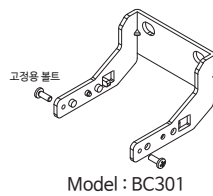
에어클린
유니트

- KAF101 ~601
- KAF231
- KAR101 ~601
- KAR231
- KAL201 ~601
- KAU201 ~601
- KAU201A ~601A
- KAU201B ~601B
- KAW101 ~601
- KAW231
- KAD402
- AD201 ~401
- BT201 601
- BI201 601
- KPG
- KVHS-A
- KSP
- KSPM-A
- KSPE-A

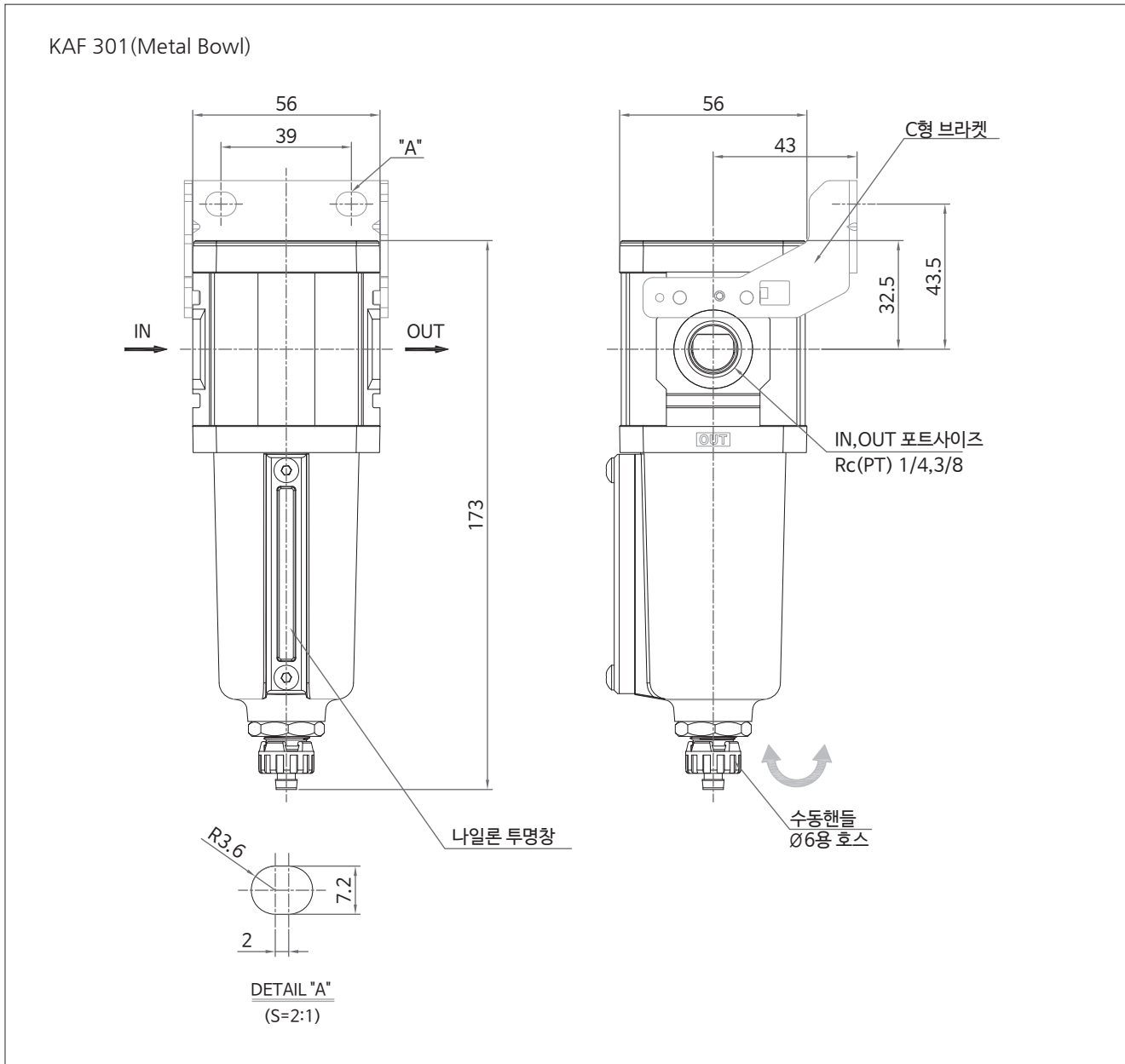
D : 오토드레인(N.O)



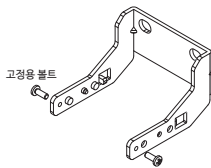
B : C형 브라켓



외형치수도



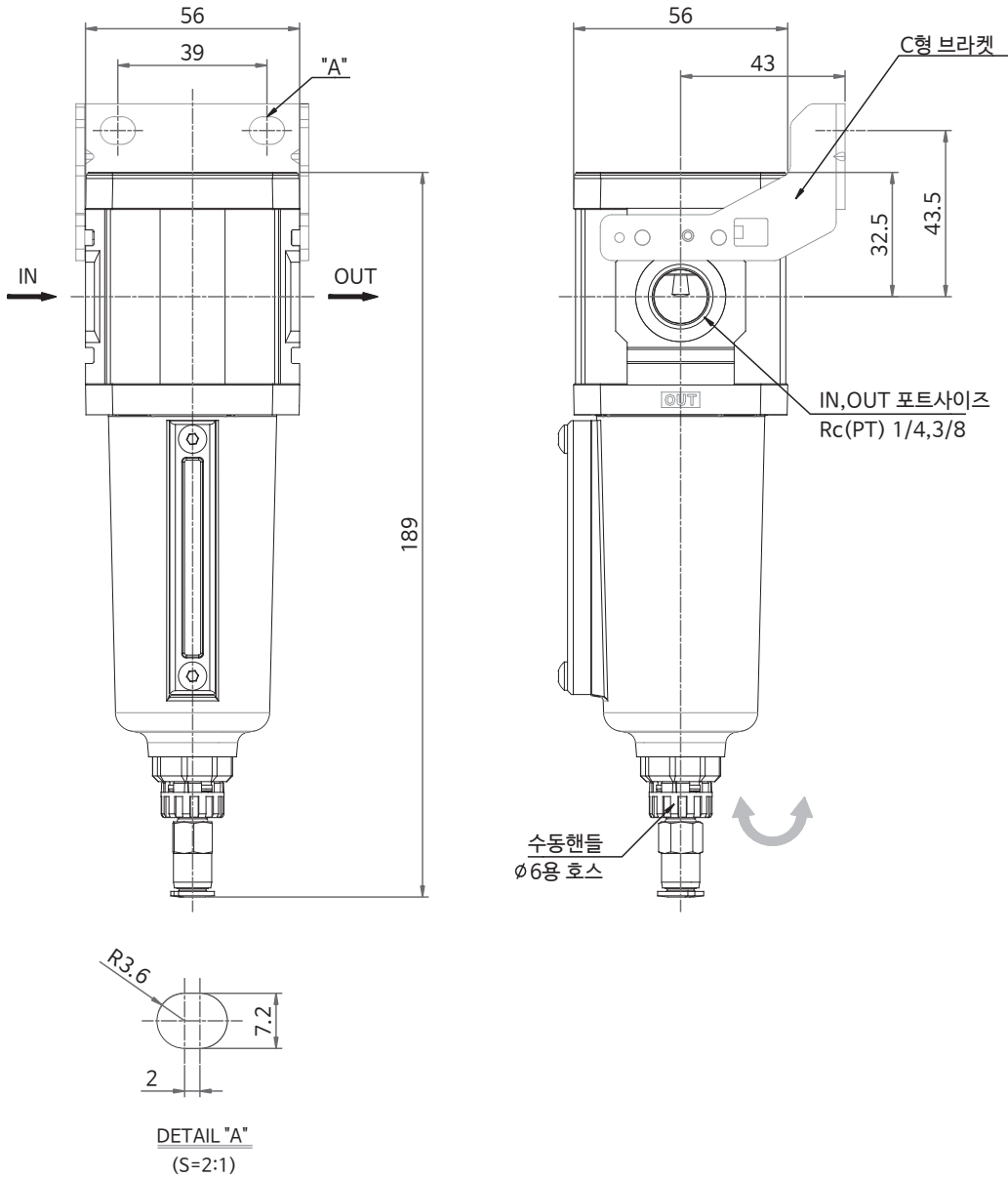
B : C형 브라켓



Model : BC301

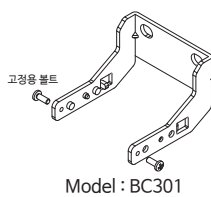
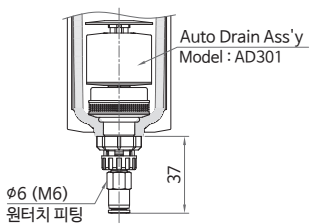
외형치수도

KAF 301 (Metal Bowl, 오토드레인 부착형)



D : 오토드레인(N.O)

B : C형 브라켓

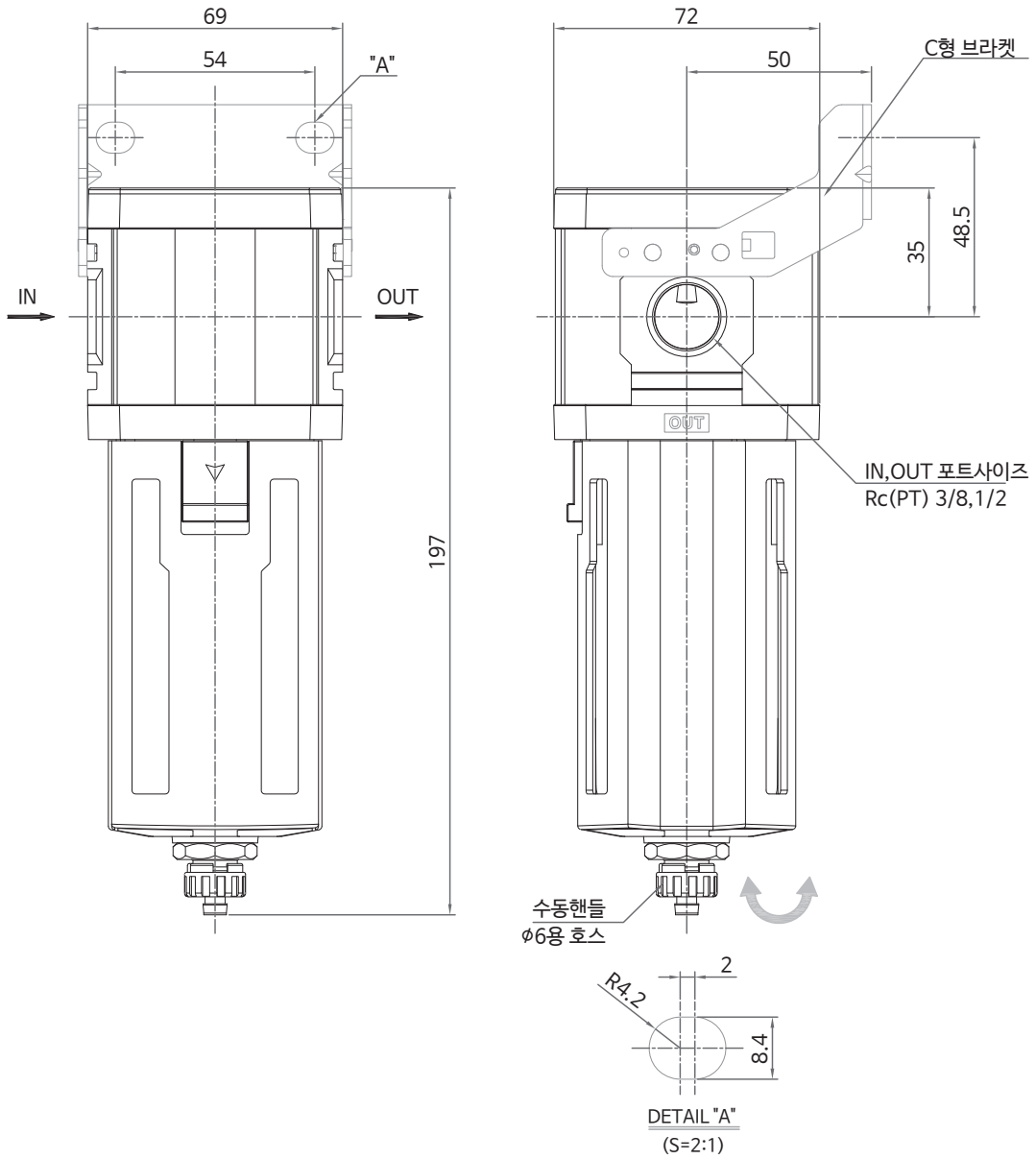


에어클린
유니트

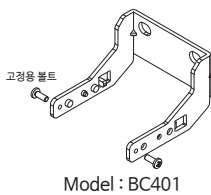
- KAF101 ~601
- KAF231
- KAR101 ~601
- KAR231
- KAL201 ~601
- KAU201 ~601
- KAU201A ~601A
- KAU201B ~601B
- KAW101 ~601
- KAW231
- KAD402
- AD201 ~401
- BT201 601
- BI201 601
- KPG
- KVHS-A
- KSP
- KSPM-A
- KSPE-A

외형치수도

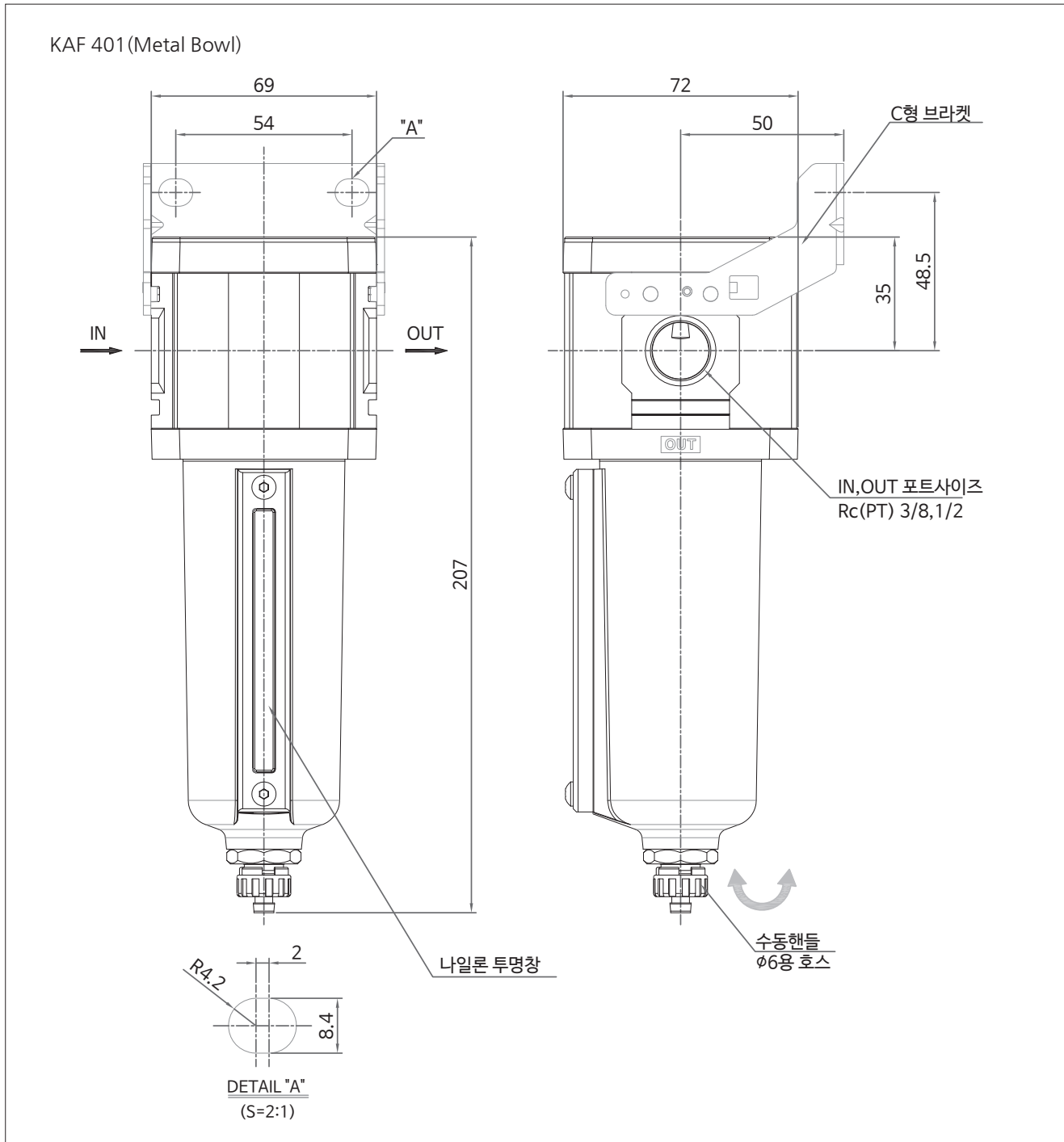
KAF 401(표준형)



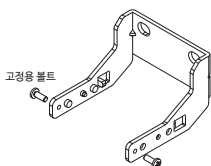
B : C형 브라켓



외형치수도



B : C형 브라켓



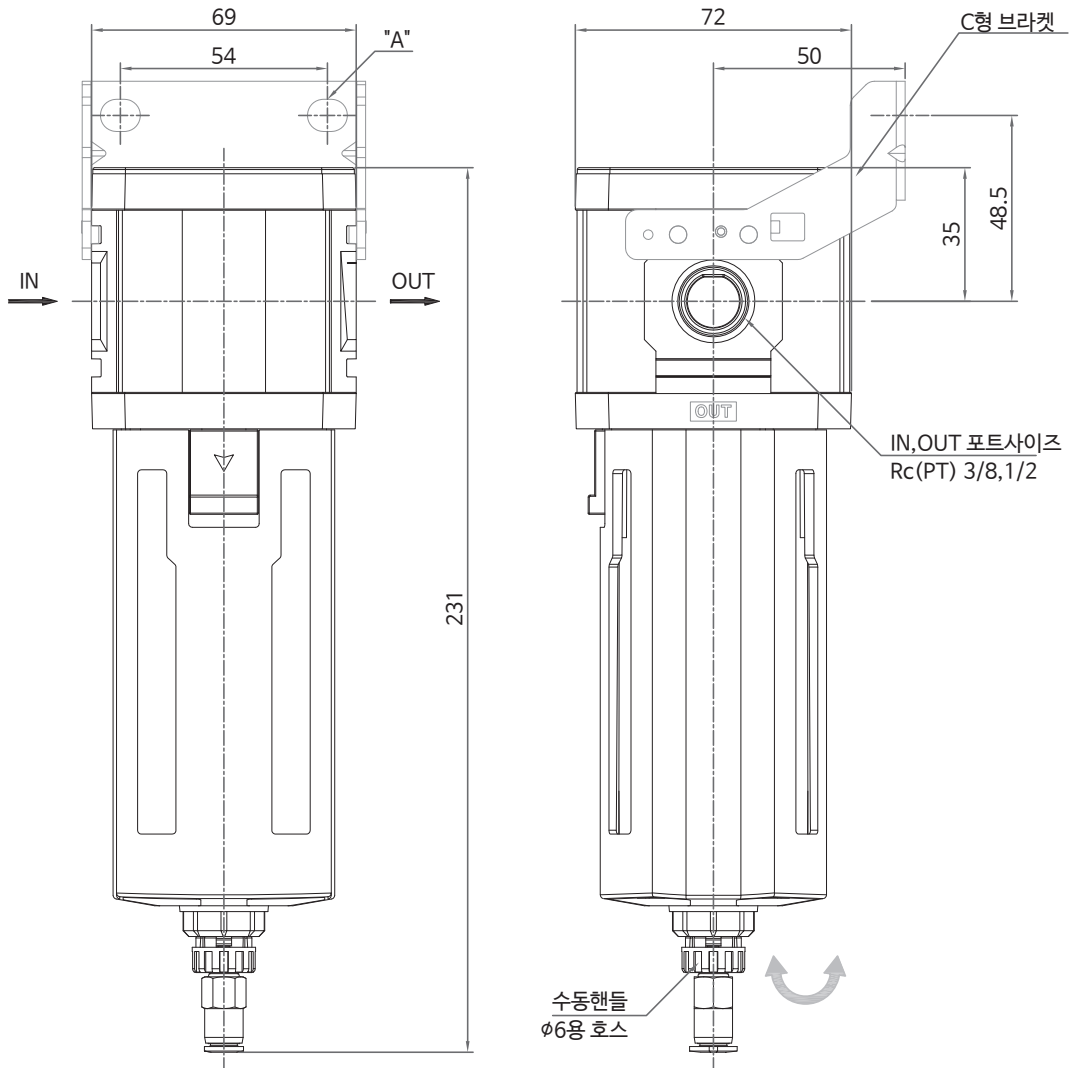
Model : BC401

에어클린
유니트

- KAF101 ~601
- KAF231
- KAR101 ~601
- KAR231
- KAL201 ~601
- KAU201 ~601
- KAU201A ~601A
- KAU201B ~601B
- KAW101 ~601
- KAW231
- KAD402
- AD201 ~401
- BT201 601
- BI201 601
- KPG
- KVHS-A
- KSP
- KSPM-A
- KSPE-A

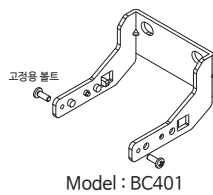
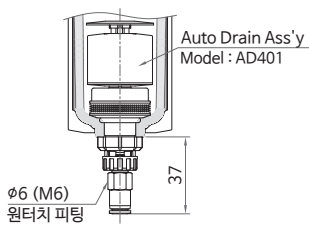
외형치수도

KAF 401 (오토드레인 부착형)



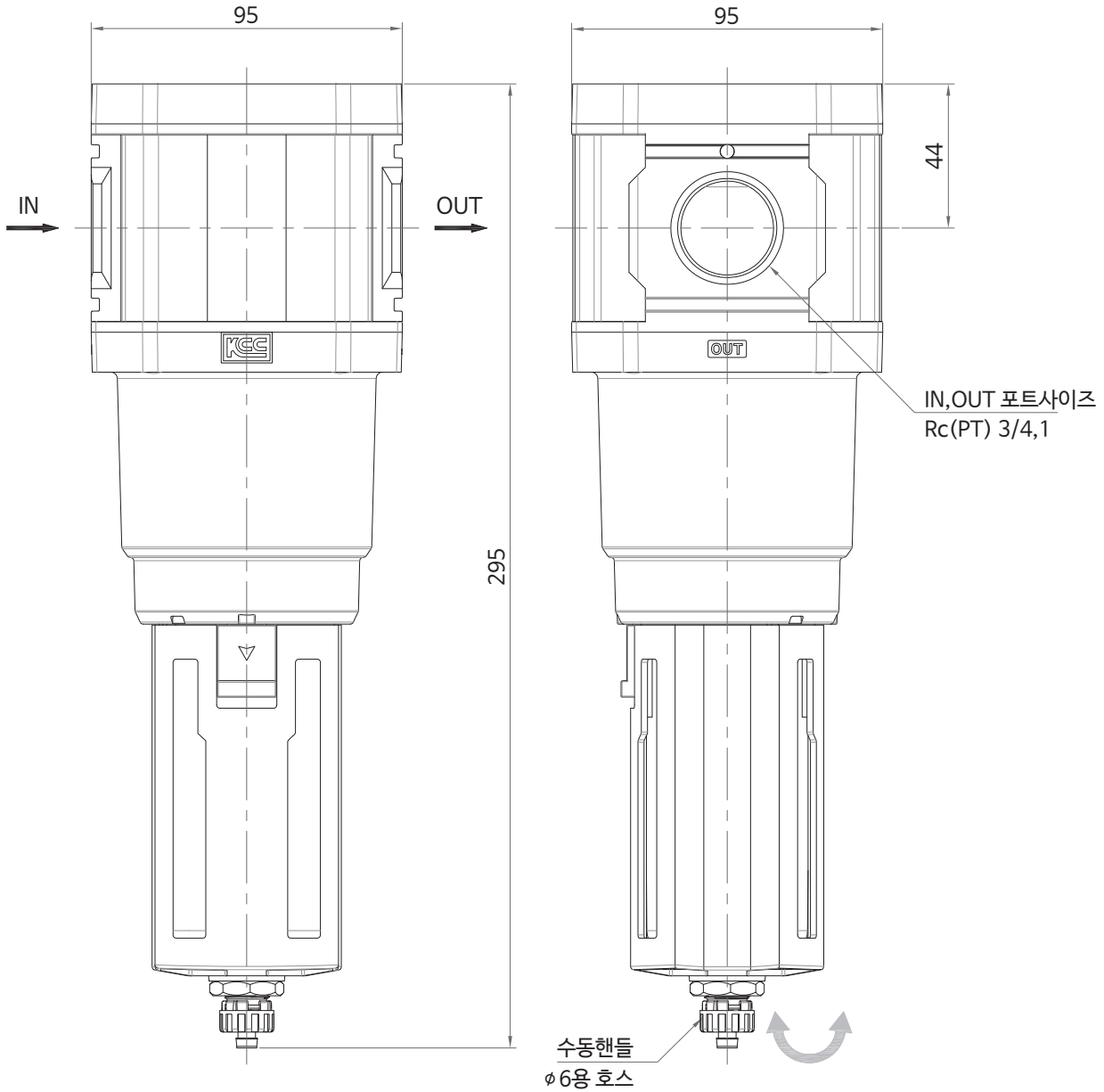
D : 오토드레인(N.O)

B : C형 브라켓



외형치수도

KAF 601(표준형)



에어클린
유니트

KAF101
~601

KAF231

KAR101
~601

KAR231

KAL201
~601

KAU201
~601

KAU201A
~601A

KAU201B
~601B

KAW101
~601

KAW231

KAD402

AD201
~401

BT201
601

BI201
601

KPG

KVHS-A

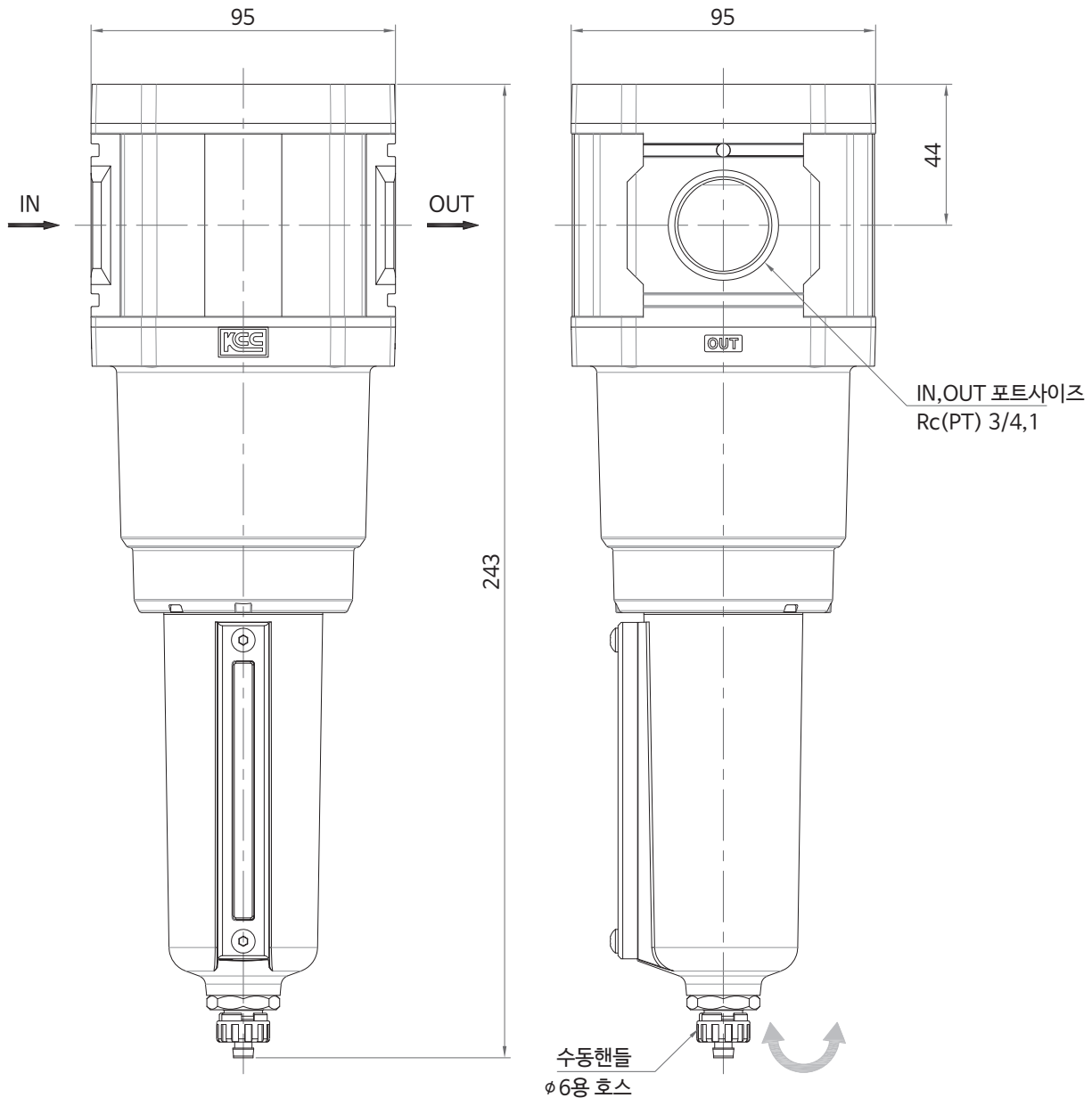
KSP

KSPM-A

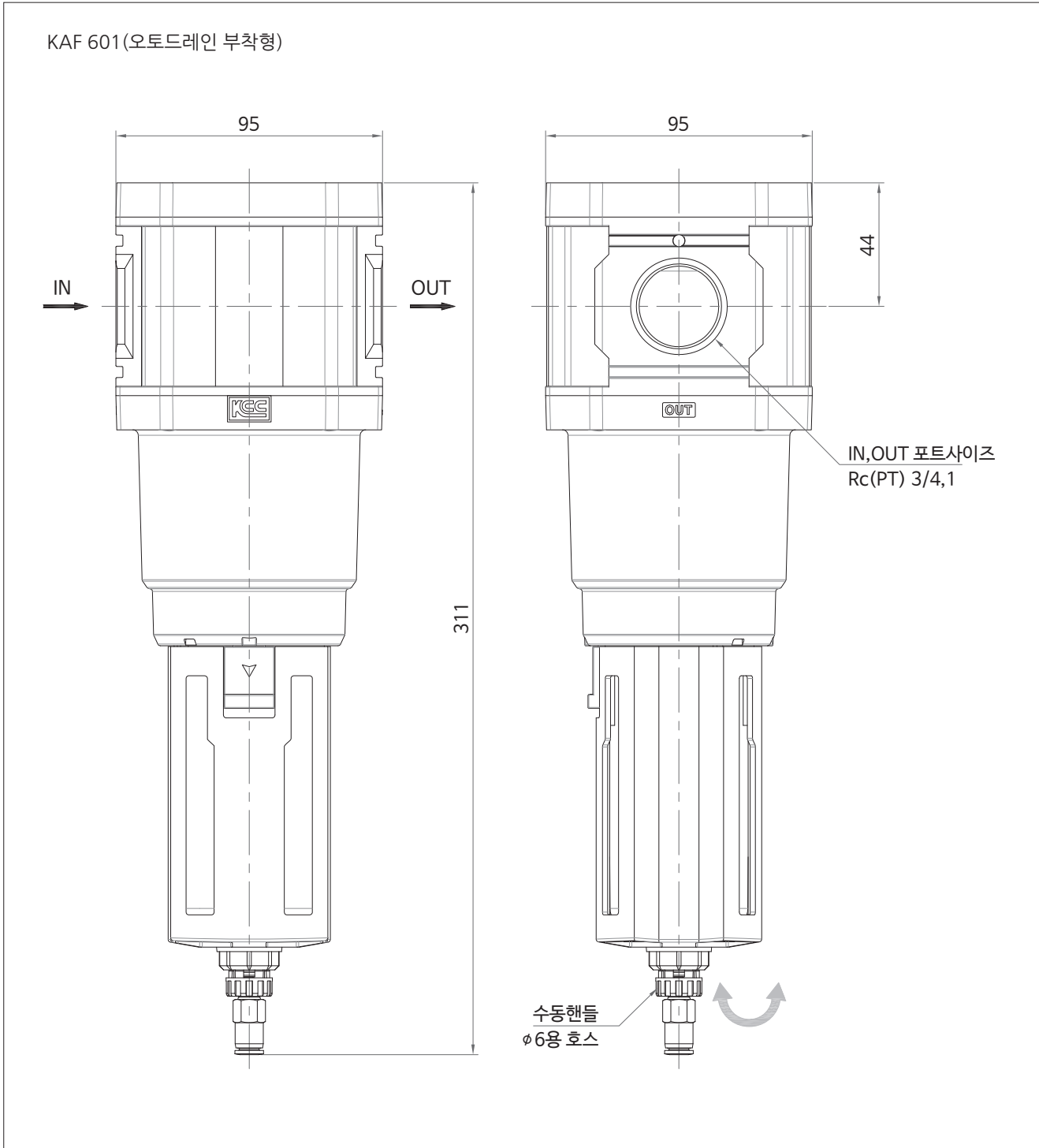
KSPE-A

외형치수도

KAF 601 (Metal Bowl)



외형치수도



에어클린
유니트

- KAF101 ~601
- KAF231
- KAR101 ~601
- KAR231
- KAL201 ~601
- KAU201 ~601
- KAU201A ~601A
- KAU201B ~601B
- KAW101 ~601
- KAW231
- KAD402
- AD201 ~401
- BT201 601
- BI201 601
- KPG
- KVHS-A
- KSP
- KSPM-A
- KSPE-A

D : 오토드레인(N.O)

