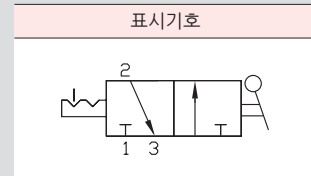
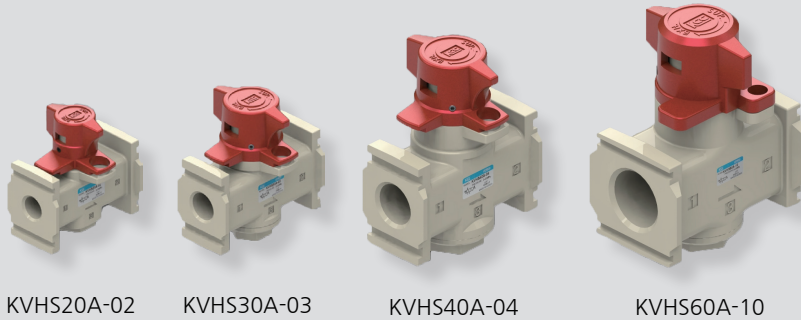


KVHS-A series

※ OSHA(미국 직업안전 보건국)규격 대응



형식기호

KVHS 30 A - 02 -

① ② ③ ④

A: 신형 에어 유니트용

① 관접속형식

무기호	Rc(PT) (표준)
G	G
N	NPT

② 몸체 규격

몸체 규격	기준
20	1/8, 1/4 기준
30	1/4, 3/8 기준
40	3/8, 1/2 기준
60	3/4, 1 기준

③ 관접속구경

구경	구경	몸체규격			
		20	30	40	60
01	1/8	●			
02	1/4	●	●		
03	3/8		●	●	
04	1/2			●	
06	3/4				●
10	1				●

④ 열쇠구멍

무기호	구멍
1	1 (EXH)
2	2 (EXH/SUP)

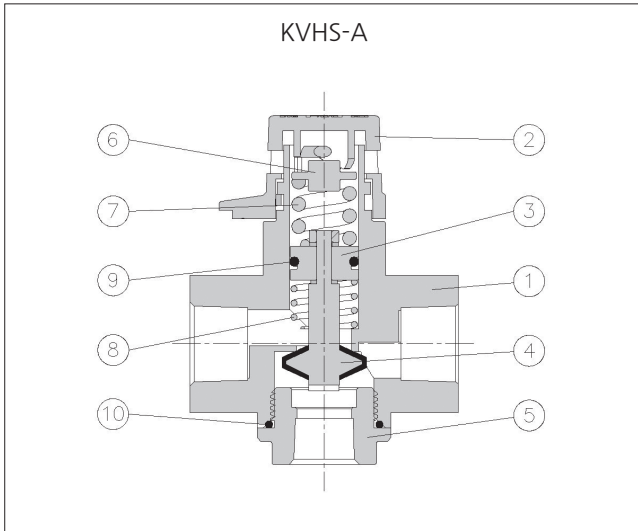
사양

항목	KVHS20A	KVHS30A	KVHS40A	KVHS60A	
사용유체	압축공기				
관접속구경	IN, OUT	Rc(PT)1/8 G1/8 Rc(PT)1/4 G1/4	Rc(PT)1/4 G1/4 Rc(PT)3/8 G3/8	Rc(PT)3/8 G3/8 Rc(PT)1/2 G1/2	Rc(PT)3/4 G3/4 Rc(PT)1 G1
	EXH	Rc(PT)1/8, G1/8		Rc(PT)3/8, G3/8	
유효단면적 Smm(Cv)	IN→OUT	10 (0.55) 12 (0.66)	20 (1.10) 35 (1.93)	40 (2.20) 56 (3.08)	85 (4.68) 90 (4.95)
	OUT→EXH	11 (0.61) 14 (0.77)	20 (1.10) 35 (1.93)	42 (2.31) 60 (3.30)	90 (4.95) 95 (5.22)
사용압력	0~9.0kgf/cm ² (0~0.9MPa)				
보증내압력	15kgf/cm ²				
주위온도 및 사용유체온도	0~60℃				
핸들전환 각도	90°				
중량	150g	290g	350g	860g	

특징

- 조작이 간편하고 방향전환이 확실한 수동 전환 밸브입니다.
- 잔압 배기시 열쇠를 걸어 핸들을 잠급니다. (공기압라인 잔압에 따른 사고를 방지합니다.)

구조도



번호	부품명	재질			
		20	30	40	60
1	BODY	Zn D/C	AL D/C		
2	HANDLE	Zn D/C			
3	PISTON	황동			
4	SPOOL	황동 + NBR			
5	COVER	AL			
6	SPRING HOLDER	METAL			
7	SPRING	경강선			
8	SPOOL SPRING	SUS			
9	PISTON O-RING	NBR			
10	COVER O-RING	NBR			

에어클린
유니트

KAD402

AD201
~401

BT201
~601

BI201
~601

KPG

KVHS-A

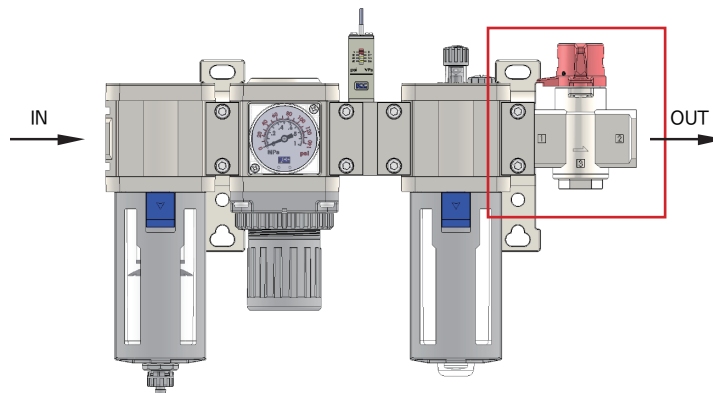
KSP

KSPM-A

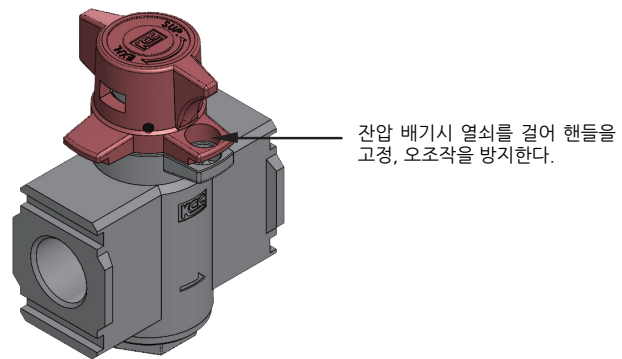
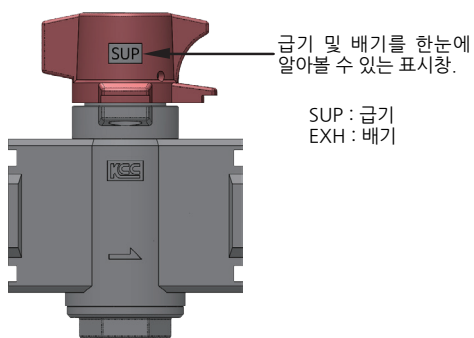
KSPE-A

참고자료

조합 및 설명



※ 잔압배기 밸브는 에어 유니트의 출구 측에 연결하는 것이 기본입니다.

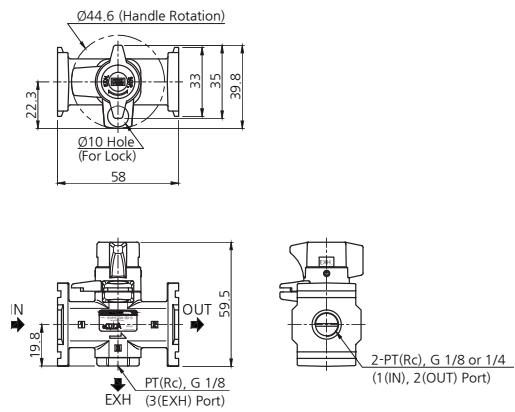


⚠️ 취급상 주의사항

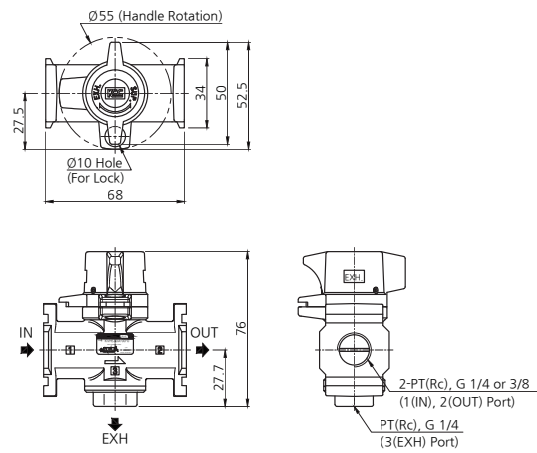
- 바디의 1번 포트가 입구, 2번 포트가 출구, 3번 포트가 배기입니다.
(1번 포트 이외에는 가압을 할 수 없습니다. 역 접속 시 오동작의 원인이 될 수 있으니 확인하여 접속 하십시오.)
- 핸들 중간 위치에서 멈출 시 오동작 및 공기 누설의 원인이 되므로 각 위치로 전환하는 것은 신속, 확실하게 전환 하십시오.
- 핸들의 부착된 볼트는 분리시키지 마십시오.
(볼트 누락 및 결함으로 작동 불량 원인이 됩니다.)

외형치수도

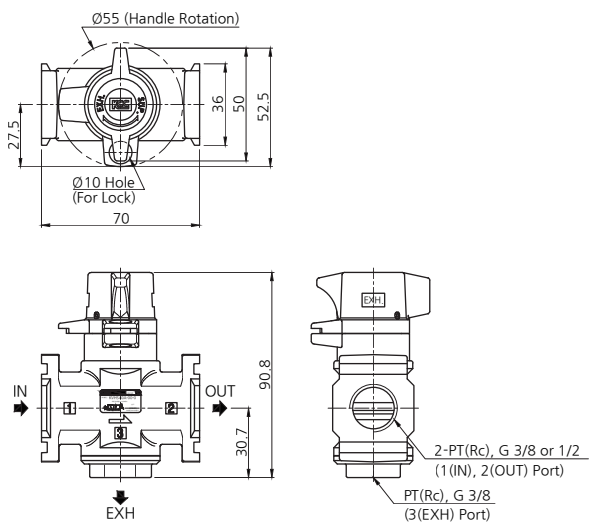
KVHS20A - 01 (02)



KVHS30A - 02 (03)



KVHS40A - 03 (04)



KVHS60A - 06 (10)

