



KSPE-A series



특징

- 콤팩트한 압력스위치로 설치가 편리합니다.
- 에어라인의 압력검출이 용이합니다.

표시기호



형식기호

KSPE 20 A - 02 -

① ② ③ ④

A: 신형 에어 유니트용

① 시리즈

KSPE	스페이스 부착(배관용) 압력스위치
------	--------------------

② 몸체규격

20	1/4 기준
30	3/8 기준
40	1/2 기준
60	1 기준(개발중)

④ 리드선 길이

무기호	1M(표준)
L	3M
Z	5M

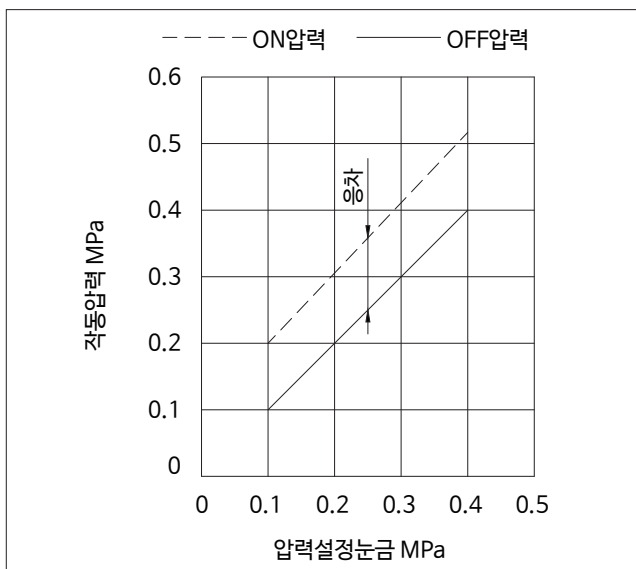
③ 관접속구경

	몸체규격	몸체규격			
		20	30	40	60(개발중)
01	Rc(PT)1/8	●			
02	Rc(PT)1/4	●	●		
03	Rc(PT)3/8		●	●	
04	Rc(PT)1/2			●	
06	Rc(PT)3/4				●
10	Rc(PT)1				●

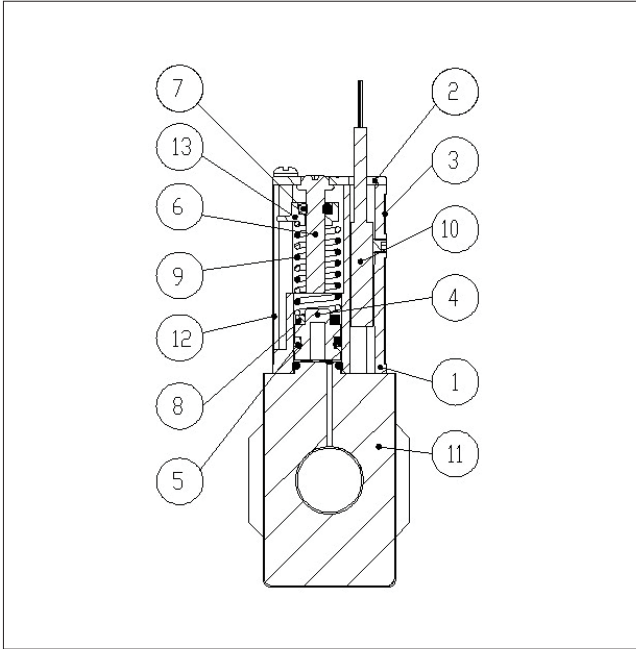
사양

사용유체	압축공기	
보증내압력	10kgf/cm ² (1.0MPa)	
최고사용압력	7kgf/cm ² (0.7MPa)	
설정압력범위	1~4kgf/cm ² (0.1~0.4MPa)	
주위온도 및 사용유체온도	-5 ~ 60℃ (동결되지 않는 조건)	
접점	1a	
응차	1.0kgf/cm ² (0.10MPa)	
눈금오차	±0.5kgf/cm ² (0.05MPa)	
반복정도	±0.5kgf/cm ² (0.05MPa)	
리드선 길이	1m 표준(그로메트형)	
사용전압	DC24V	AC110V
사용전류범위	5~40mA	5~20mA

압력설정범위

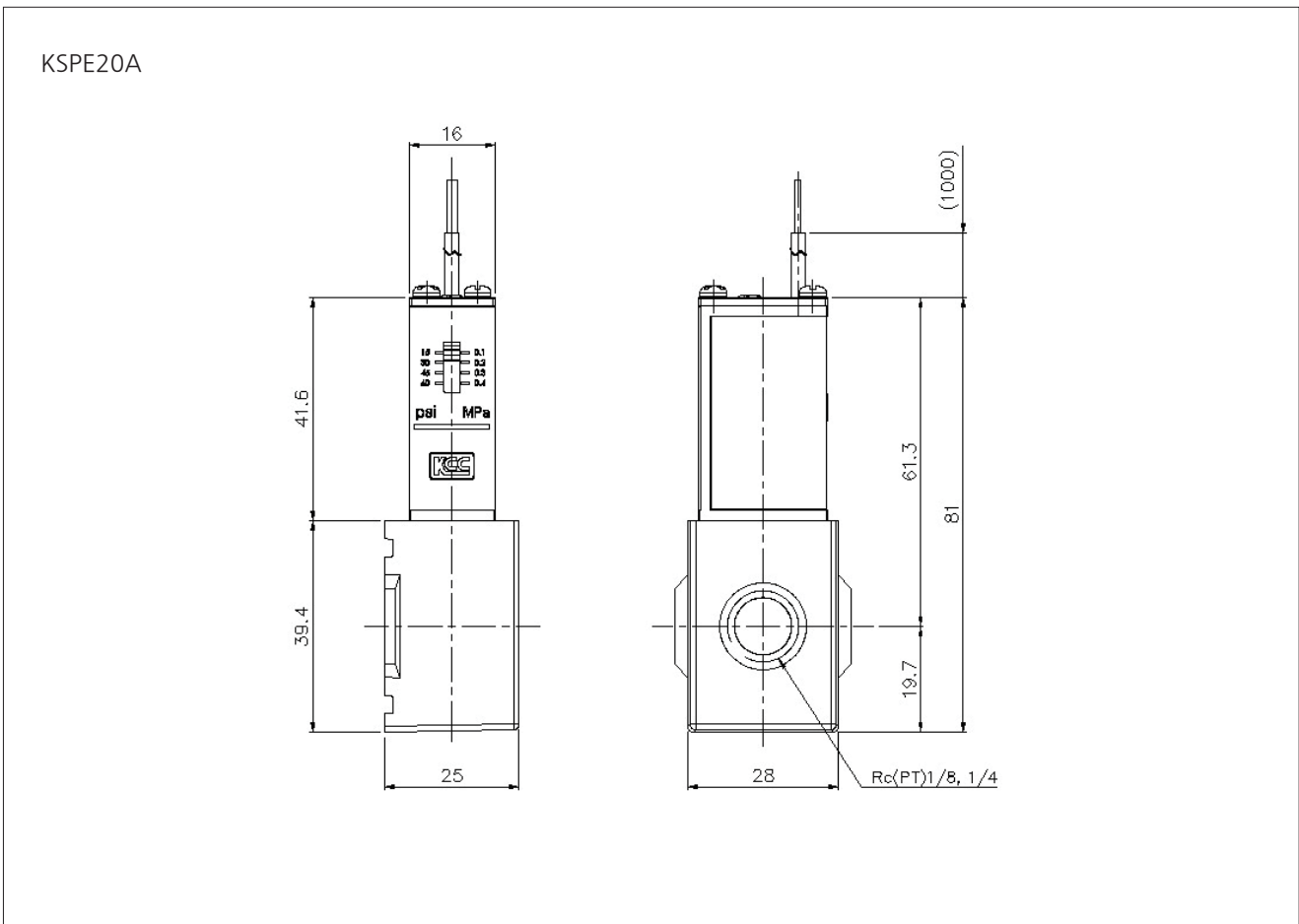


구조도



번호	부품명	재질
1	BODY	ZnDC
2	COVER PLATE	SUS
3	BODY COVER	SUS
4	PISTON	POM
5	PISTON PACKING	NBR
6	조절 BOLT	황동
7	조절 NUT	황동
8	MAGNET	-
9	조절 SPRING	SUS
10	SWITCH ASSY	-
11	SPACER(배관용)	ALDC
12	SCALE PLATE	PC
13	이동자	수지

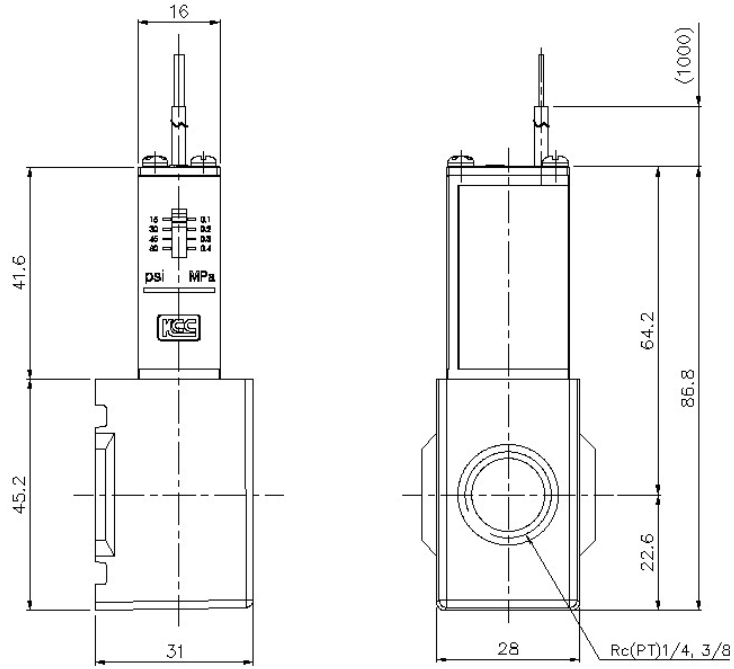
외형치수도





외형치수도

KSPE30A



KSPE40A

