

CHV-□1P

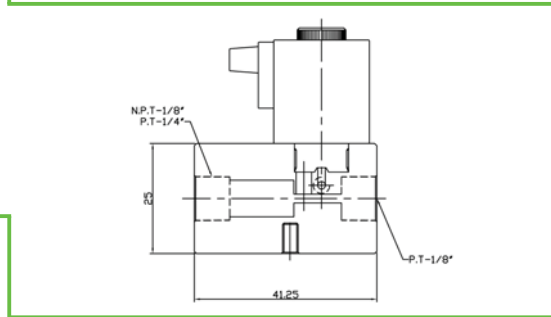
Direct acting

모 델 Model

CHV-41P, 81P



외 형 도 Dimensions



사 양 서

Specifications

사용유체	AIR, 물, OIL(50cst 이하)
유체온도	-20 ~ 60℃(단 동결이 없을 것)
주위온도	-20 ~ 60℃
오리피스	1.7
절연종별	F Class
전압보장율	10%
정격전압, 소비전력	선택사양

몸체 재질	황 동, 스텐
시트 재질	NBR, 바이톤(옵션)
노출접속구경	NPT 1/8, PT1/4
접합방식	BODY 일체형
사용압력	0 ~ 1 MPa
보증내압력	2 MPa
단전시 상태	Closed
콘넥터	선택사양