

일반형 에어커튼 (필터형)

STANDARD AIR CURTAINS WITH FILTER

제품 설명

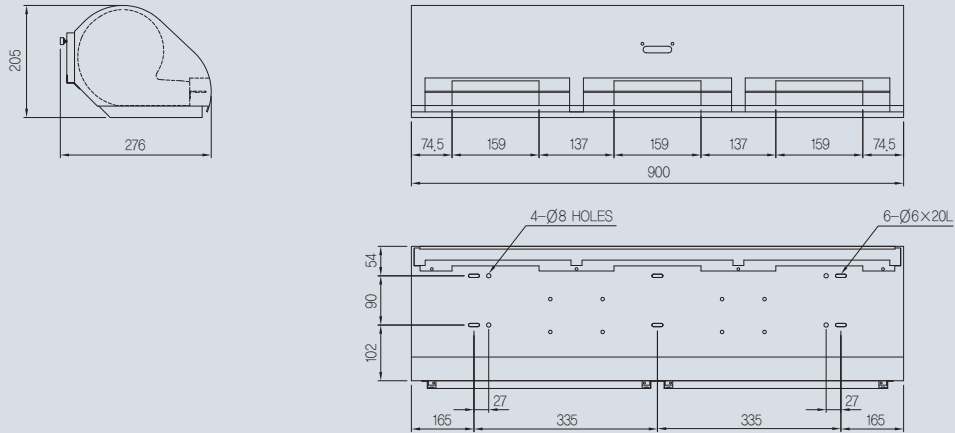
- 일반형 에어커튼의 흡입구에 필터를 장착하여 이물질 및 오염원의 유입을 방지
- 필터 청소 타입으로 반영구적 사용
- 각 건물의 출입구에 설치되어 냉·난방 효율 보존 및 이물질 투입 방지 역할
- 3차원 최적 설계를 통한 흡입·토출의 곡률 반경 계산(국내 최신 모델)
- 바람의 퍼짐 현상 제거를 통한 외기차단효과 우수
- 제품 수명 극대화를 위한 최적화된 흡입구 구조 설계 적용
- 리모콘 기능·출입문 개폐에 따른 센서작동 기능 탑재



제품 제원

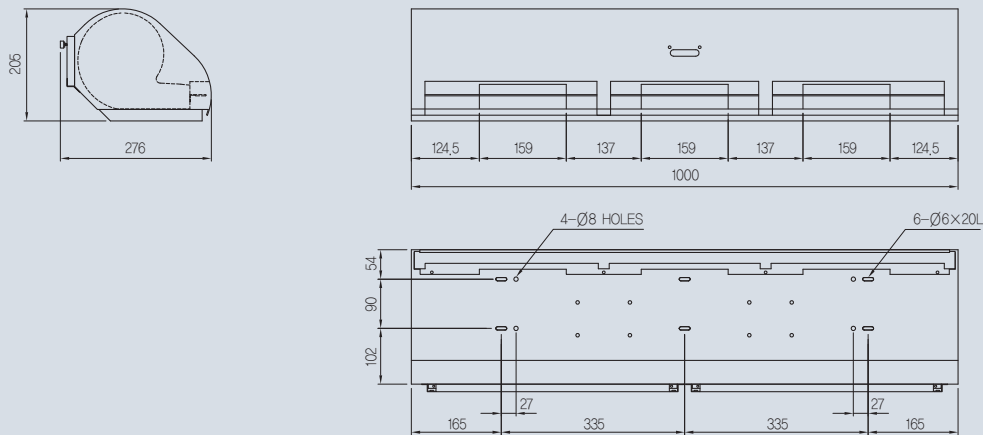
MODEL	전원		풍속 m/s	풍량 CMM	회전속도 RPM	소비전력 W	상세 페이지
	Phase	V					
KAC-120-900F	φ 1	220	14.9	18.7	1890	360	171p
KAC-120-1000F			14.5	20.2	1890	360	
KAC-120-1200F			13.5	25.0	1970	470	172p
KAC-120-1500F			15.0	34.8	1850	490	

• KAC-120-900F



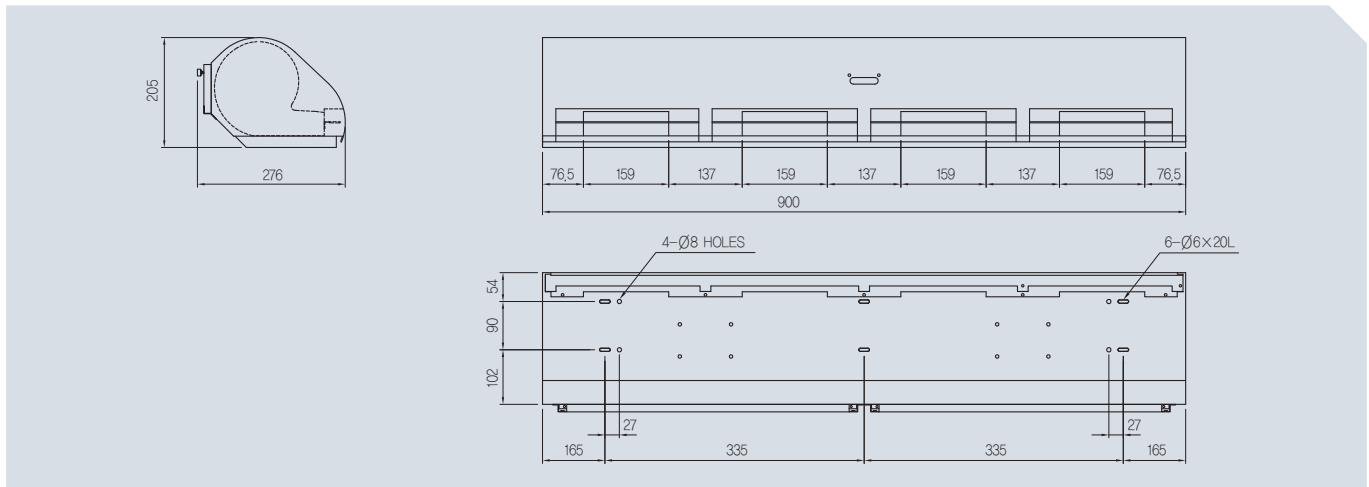
전 원			속도, 단	풍속	풍량	소비전력	소비전류	회전속도	소음
Phase	V	Hz	mmAq	m/s	CMM	W	A	RPM	dB
φ 1	220	60Hz	HI	14.9	18.7	360	1.7	1890	63.0
			ME	12.0	15.0	300	1.5	1610	57.1
			LO	10.7	13.4	260	1.3	1400	54.4
φ 1	220	50Hz	HI	14.9	18.7	330	1.5	1970	65.0
			ME	12.2	15.0	280	1.3	1730	59.0
			LO	11.2	14.0	240	1.2	1540	56.2

• KAC-120-1000F



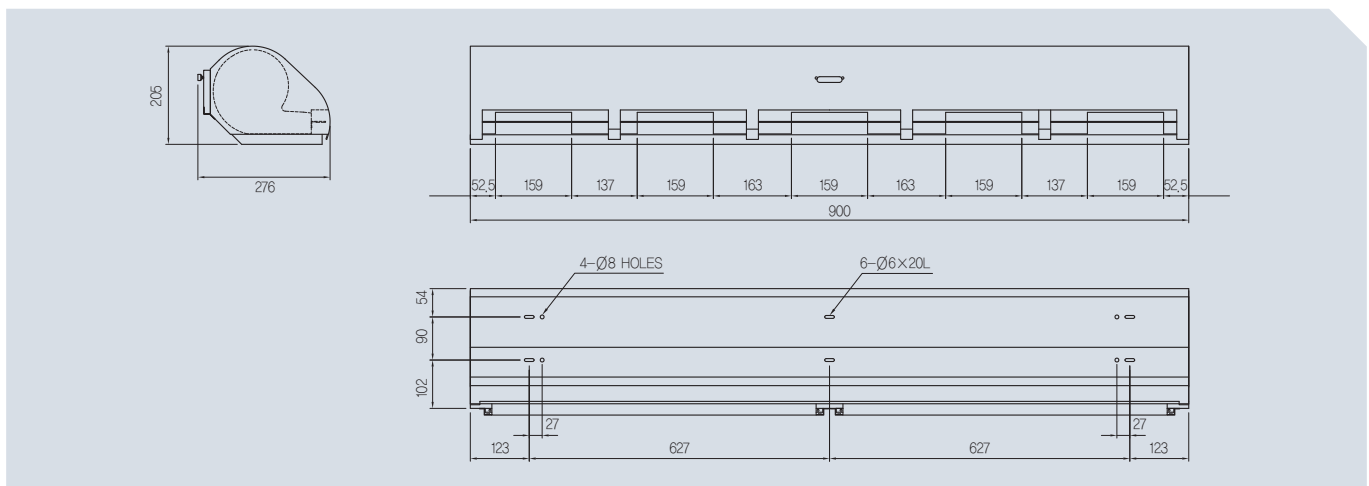
전 원			속도, 단	풍속	풍량	소비전력	소비전류	회전속도	소음
Phase	V	Hz	mmAq	m/s	m³/min	W	A	RPM	dB
φ 1	220	60Hz	HI	14.5	20.2	360	1.7	1890	62.0
			ME	12.5	17.4	300	1.5	1610	57.0
			LO	11.0	15.3	270	1.3	1400	53.0
φ 1	220	50Hz	HI	14.5	20.2	330	1.5	1970	64.0
			ME	12.7	17.4	280	1.3	1740	58.9
			LO	11.5	15.9	250	1.2	1530	55.3

• KAC-120-1200F



전 원			속도, 단	풍속	풍량	소비전력	소비전류	회전속도	소음
Phase	V	Hz	mmAq	m/s	m ³ /min	W	A	RPM	dB
φ 1	220	60Hz	HI	13.5	25.0	470	2.2	1970	63.0
			ME	12.0	22.3	380	1.9	1710	60.0
			LO	10.0	18.6	330	1.7	1470	55.0
φ 1	220	50Hz	HI	13.5	25.0	430	2.0	2200	65.0
			ME	12.2	22.4	370	1.8	1830	61.5
			LO	10.5	19.4	310	1.6	1600	57.2

• KAC-120-1500F



전 원			속도, 단	풍속	풍량	소비전력	소비전류	회전속도	소음
Phase	V	Hz	mmAq	m/s	m ³ /min	W	A	RPM	dB
φ 1	220	60Hz	HI	15.0	34.8	490	2.3	1850	65.4
			ME	12.5	29.0	400	1.9	1530	59.6
			LO	10.4	24.2	350	1.7	1380	55.9
φ 1	220	50Hz	HI	15.0	34.8	450	2.0	2020	67.3
			ME	12.7	29.1	370	1.8	1650	60.9
			LO	10.9	25.2	330	1.7	1500	57.8