

# 대형산업용 에어커튼

## INDUSTRIAL AIR CURTAINS

### 제품 설명

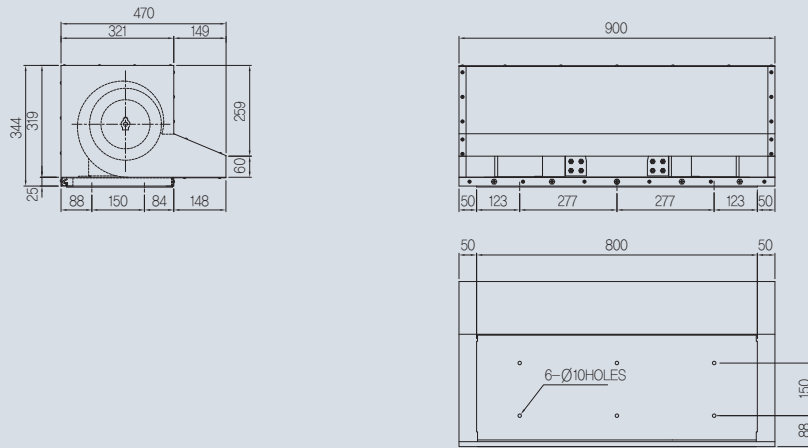
- 대형 냉동창고, 쓰레기 매립장, 소각장 대형창고 등 주로 산업용으로 적합
- 강한 바람으로 공기를 차단함으로써 차량 출입 장소에 사용 적합하도록 설계
- 출입문 3m 이상 공기 차단용으로 적합하며, 기동 토오크가 커서 작동시간이 빠름
- 고풍량 시로코헨을 적용하여 소음 및 풍속이 균일하고, 바람의 직진성이 우수



### 제품 제원

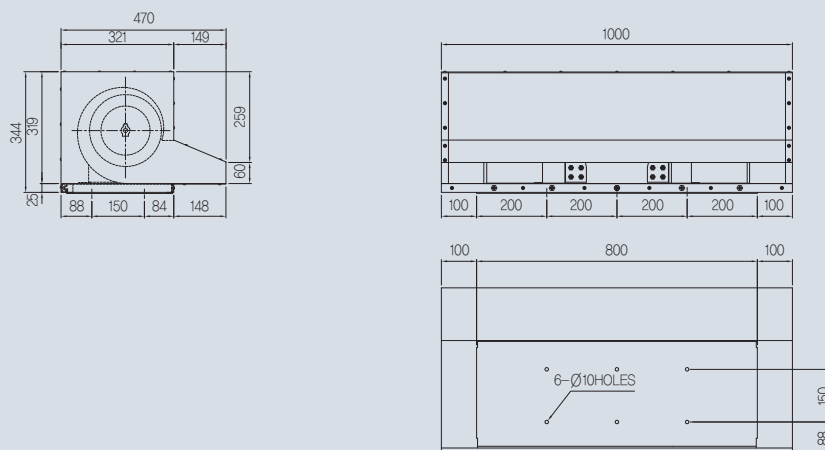
MODEL	전원		풍속 m/s	풍량 CMM	회전속도 RPM	소비전력 W	상세 페이지
	Phase	V					
ACI-780-900	φ 3	220 / 380	24	74	3300	2500	179p
ACI-780-1000			24	83	3300	2500	
ACI-780-1200			24	100	3300	2500	
ACI-780-1500			24	129	3300	5700	180p

• ACI-780-900



전 원			속도, 단	풍속	풍량	소비전력	소비전류	회전속도	소음	중량
Phase	V	Hz	SPEED	m/s	m <sup>3</sup> /min	W	A	RPM	dB	Kg
∮ 3	220	60Hz	HI	24	74	2500	11,5	3300	81	45
	380					2300	6,6			
∮ 3	220	50Hz	HI	19,5	60	2000	9,5	2700	76	45
	380					1850	5,3			

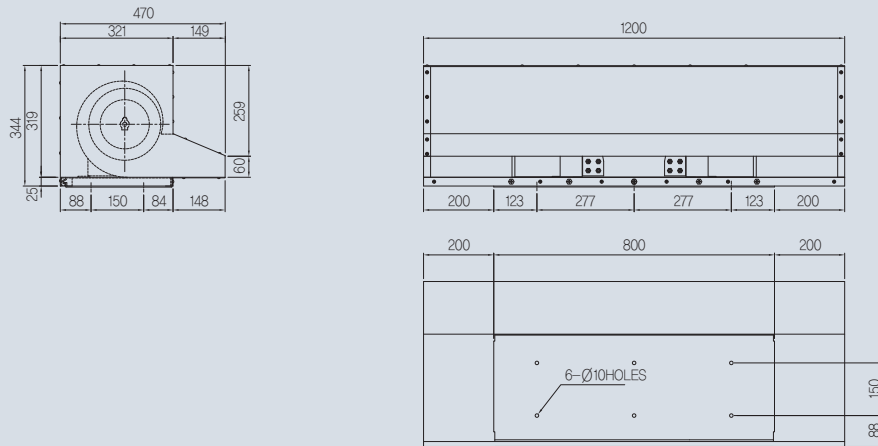
• ACI-780-1000



전 원			속도, 단	풍속	풍량	소비전력	소비전류	회전속도	소음	중량
Phase	V	Hz	SPEED	m/s	m <sup>3</sup> /min	W	A	RPM	dB	Kg
∮ 3	220	60Hz	HI	24	83	2500	11,5	3300	83	45
	380					2300	6,6			
∮ 3	220	50Hz	HI	19,5	67	2000	9,5	2700	78	45
	380					1850	5,3			

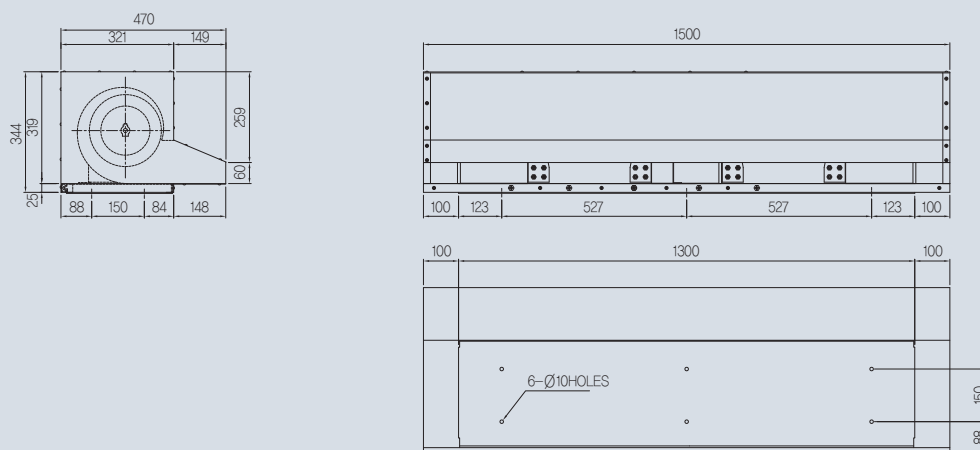
대형산업용 에어커튼

• ACI-780-1200



전 원			속도, 단	풍속	풍량	소비전력	소비전류	회전속도	소음	중량
Phase	V	Hz	SPEED	m/s	m <sup>3</sup> /min	W	A	RPM	dB	Kg
∅ 3	220	60Hz	HI	24	100	2500	11,5	3300	87	47
	380					2300	6,6			
∅ 3	220	50Hz	HI	19,5	85	2000	9,5	2700	82	47
	380					1850	5,3			

• ACI-780-1500



전 원			속도, 단	풍속	풍량	소비전력	소비전류	회전속도	소음	중량
Phase	V	Hz	SPEED	m/s	m <sup>3</sup> /min	W	A	RPM	dB	Kg
∅ 3	220	60Hz	HI	24	129	5700	15,0	3300	89	72
	380					5200	8,6			
∅ 3	220	50Hz	HI	19,5	110	4500	12,3	2700	84	72
	380					4100	7,0			