

양흡입 송풍기 (항온항습기 흰)

DOUBLE INLET FANS

(FANS FOR CONSTANT TEMPERATURE AND HUMIDITY EQUIPMENT)

제품 설명

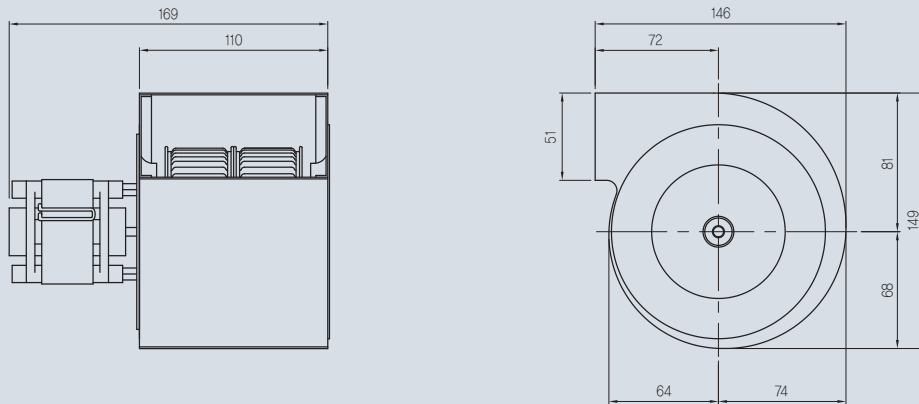
- 단위 면적당 고풍량 실현
- 견고한 구조와 우수한 내구성
- 모터와 회전체(임펠러)를 직결합하여 저진동 · 저소음 운전 구현
- 각 용량(R/T)별 제품 선정으로 기종별 사양 선택 확대
- 전(全)기종 단상과 삼상 가능, 회전수에 따라 6극과 8극으로 구분
- 소형화 · 경량화에 따른 협소한 장소에서의 설치 및 취급 용이



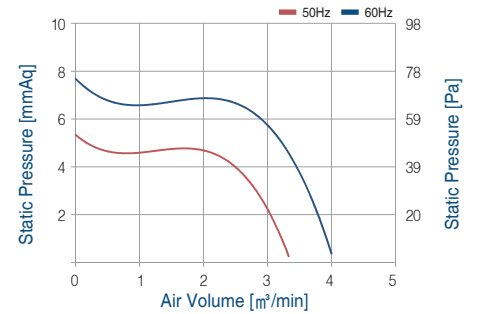
제품 제원

MODEL	모터출력		정압		풍량		상세 페이지
	kw	HP	mmAq	Pa	m ³ /min	ft ³ /min	
AS-430D(4 POLE)	0,2	0,27	7,5	74	4	141	25p
AS-660D(4 POLE)	0,43	0,57	15	147	10	353	
AS-780D(4 POLE)	0,15	0,2	28,5	279	17	600	26p
AS-880D(4 POLE)	0,31	0,41	36	353	29	1024	
AS-880D(6 POLE)	0,1	0,13	16	157	22	777	27p
AS-910D(4 POLE)	0,33	0,44	70	686	52	1836	
AS-910D(6 POLE)	0,2	0,27	32	314	38	1341	28p
AS-910D(8 POLE)	0,1	0,13	16	157	28	988	
AS-110D(6 POLE)	0,3	0,4	43	421	57	2012	29p
AS-110D(8 POLE)	0,15	0,2	24	235	40	1412	
AS-111D(6 POLE)	0,75	1	36	353	88	3106	30p
AS-111D(8 POLE)	0,15	0,2	20	196	63	2224	
AS-122D(6 POLE)	0,75	1	38	372	96	3389	31p
AS-122D(8 POLE)	0,25	0,33	21	206	64	2259	
AS-133D(6 POLE)	2,2	3	59	578	131	4624	32p
AS-133D(8 POLE)	0,75	1	34	333	97	3424	
AS-1512D(6 POLE)	3,7	5	76	745	156	5507	33p
AS-1512D(8 POLE)	1,12	1,5	48	470	118	4165	

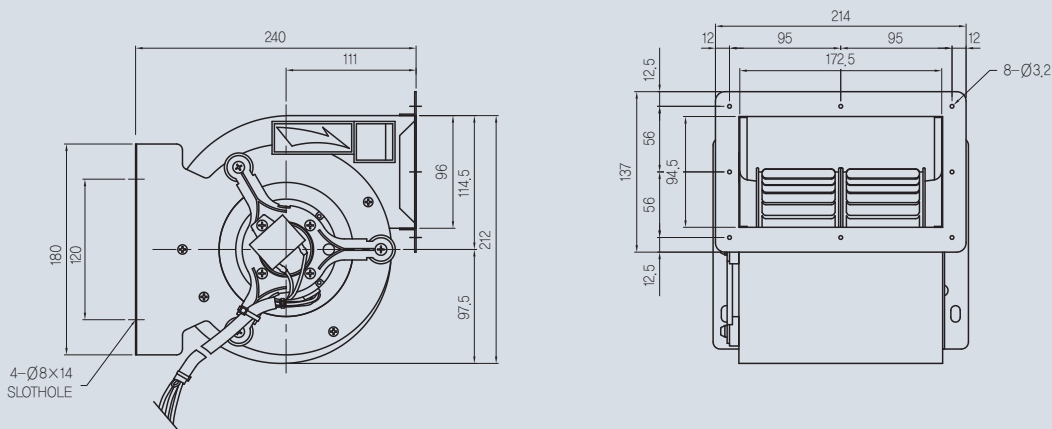
• AS-430D (4 POLE)



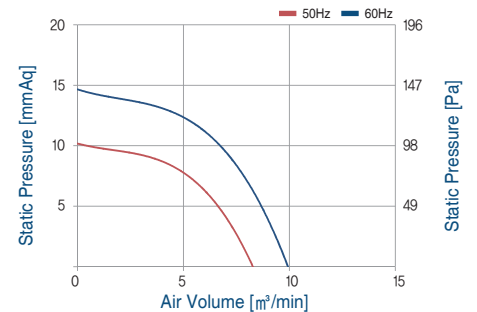
전 원			정압	풍량	모터출력	소비전력	소비전류	회전속도
Phase	V	Hz	mmAq	m ³ /min	W	W	A	RPM
φ 1	220	60Hz	7.5	4	20	40	0.4	1660
φ 1	220	50Hz	5.2	3.2	11.5	20	0.2	1380



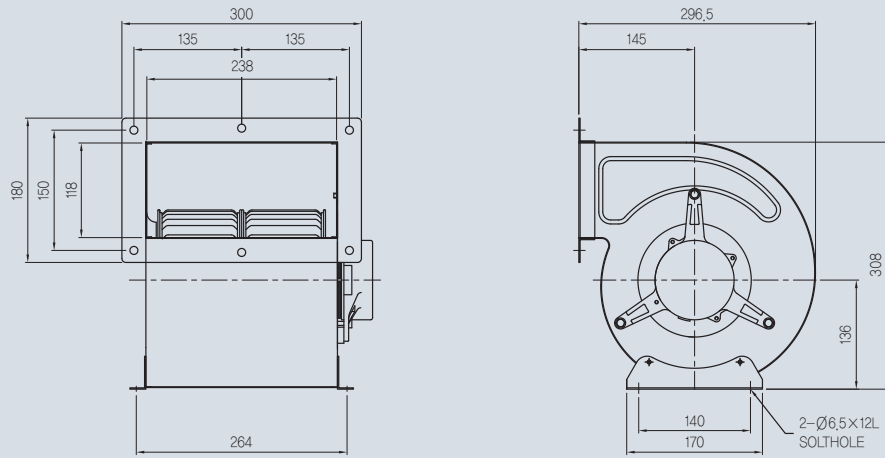
• AS-660D (4 POLE)



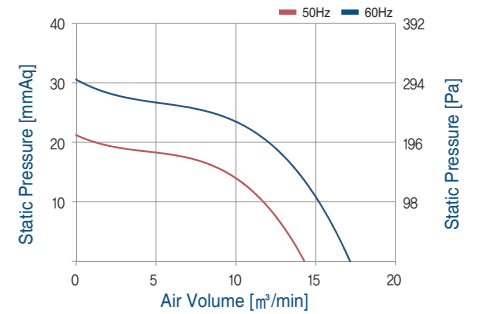
전 원			정압	풍량	모터출력	소비전력	소비전류	회전속도
Phase	V	Hz	mmAq	m ³ /min	W	W	A	RPM
φ 1	220	60Hz	15	10	43	90	0.4	1730
φ 1	220	50Hz	10.4	8.3	25	50	0.3	1440



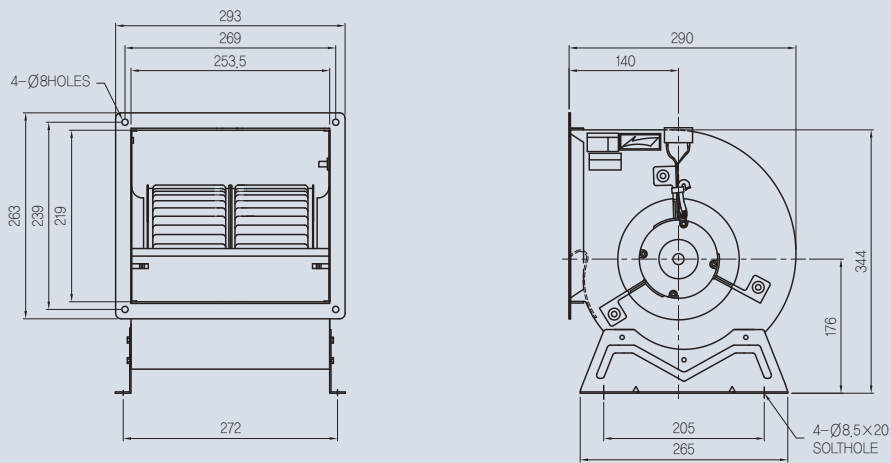
• AS-780D (4 POLE)



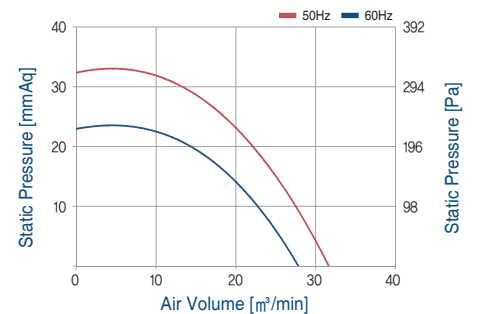
전 원			정압	풍량	모터출력	소비전력	소비전류	회전속도
Phase	V	Hz	mmAq	m ³ /min	W	W	A	RPM
φ 1	220	60Hz	28.5	17	150	230	1.1	1710
φ 1	220	50Hz	24	14	130	190	1.0	1430



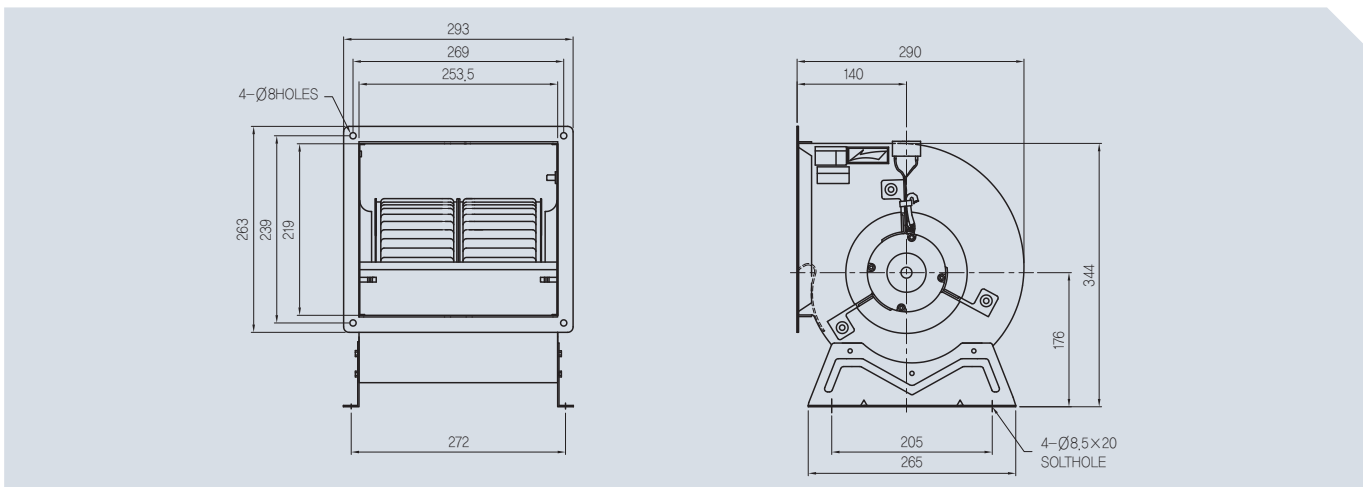
• AS-880D (4 POLE)



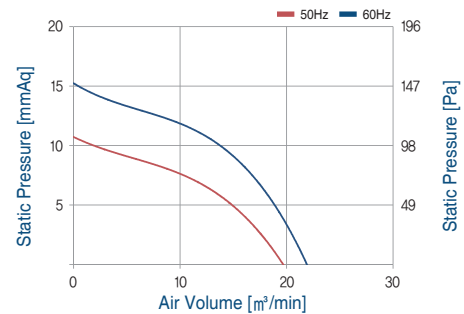
전 원			정압	풍량	모터출력	소비전력	소비전류	회전속도
Phase	V	Hz	mmAq	m ³ /min	W	W	A	RPM
φ 3	220	60Hz	36	29	310	530	1.6	1770
	380						1.0	1760
φ 3	220	50Hz	25	26	310	350	1.3	1450
	280						0.8	1460



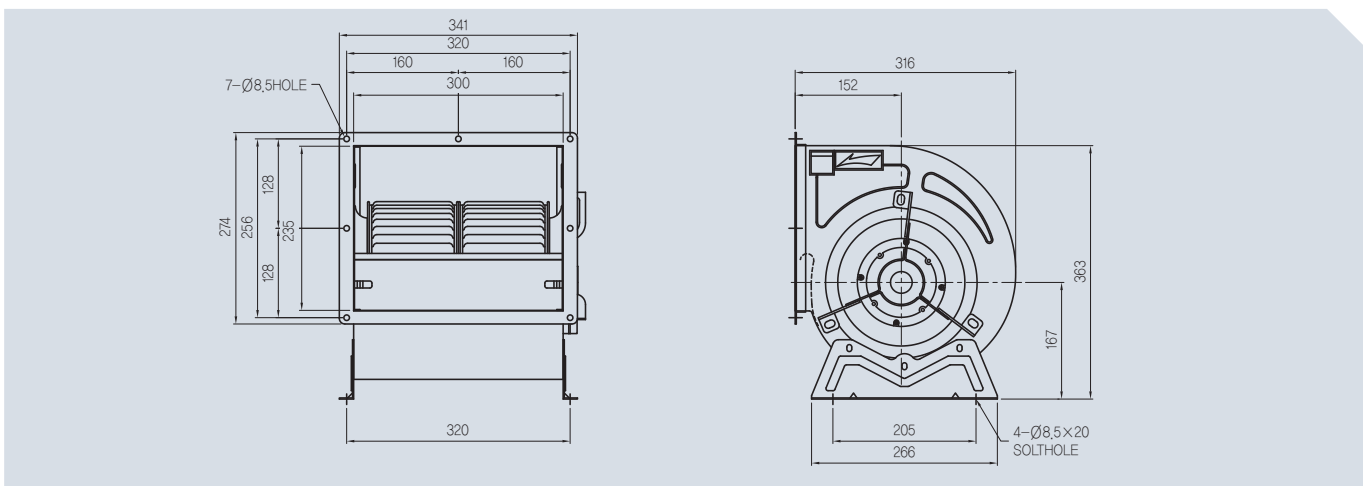
• AS-880D (6 POLE)



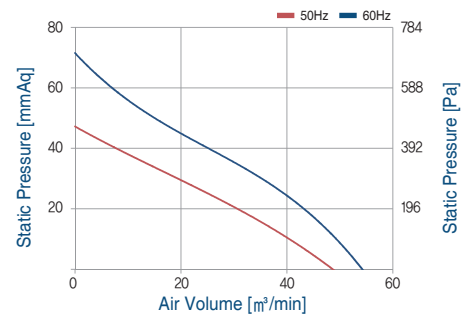
전 원			정압	풍량	모터출력	소비전력	소비전류	회전속도
Phase	V	Hz	mmAq	m ³ /min	W	W	A	RPM
φ 1	220	60Hz	16	22	100	210	1.0	1170
	220					200	0.7	
	380					210	0.4	
φ 3	440	50Hz	12	21	100	200	0.3	980
	220					180	0.9	
	380					130	0.6	
φ 3	440	50Hz	12	21	100	150	0.4	990
	440					140	0.3	



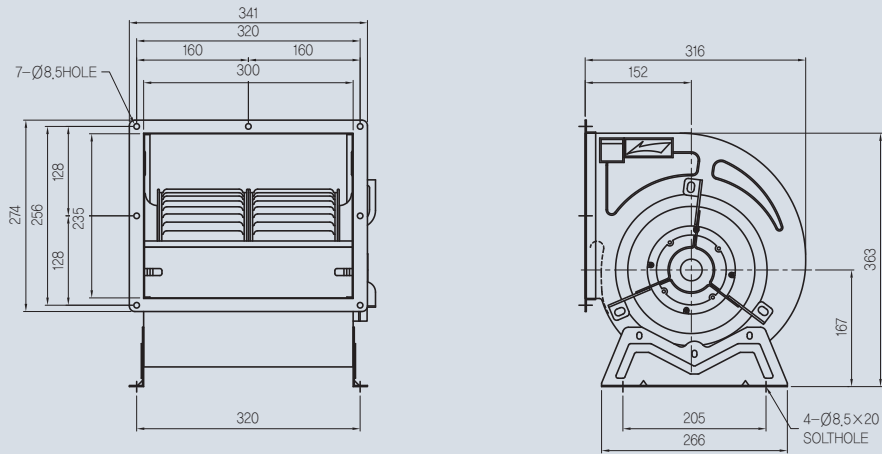
• AS-910D (4 POLE)



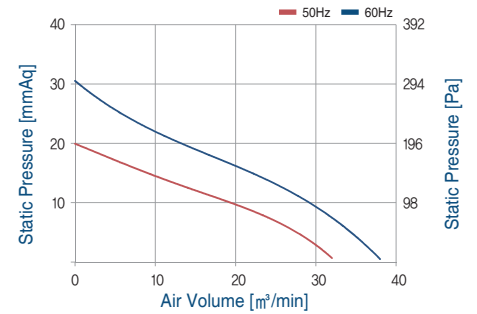
전 원			정압	풍량	모터출력	소비전력	소비전류	회전속도
Phase	V	Hz	mmAq	m ³ /min	W	W	A	RPM
φ 3	220	60Hz	70	52	336	975	3.1	1715
	380					1005	1.8	
	380					1005	1.8	
φ 3	220	50Hz	50	46	336	580	2.5	1440
	280					625	1.4	
	280					625	1.4	



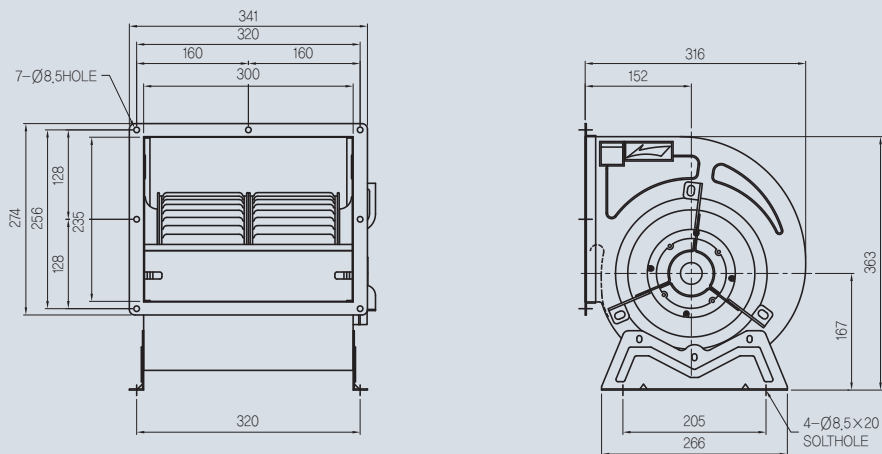
• AS-910D (6 POLE)



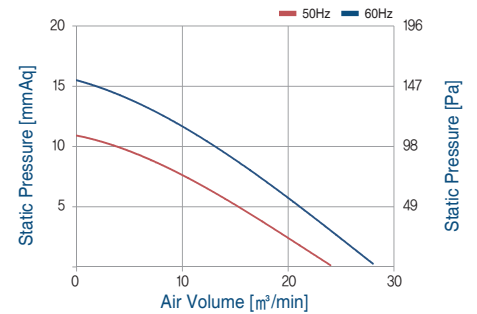
전 원			정압	풍량	모터출력	소비전력	소비전류	회전속도
Phase	V	Hz	mmAq	m ³ /min	W	W	A	RPM
φ 1	220	60Hz	30,5	37	200	370	2,0	1140
φ 3	380		32	38		400	0,9	1150
φ 1	220	50Hz	28	35	200	340	1,6	1070
φ 3	380		21	32		250	0,8	970



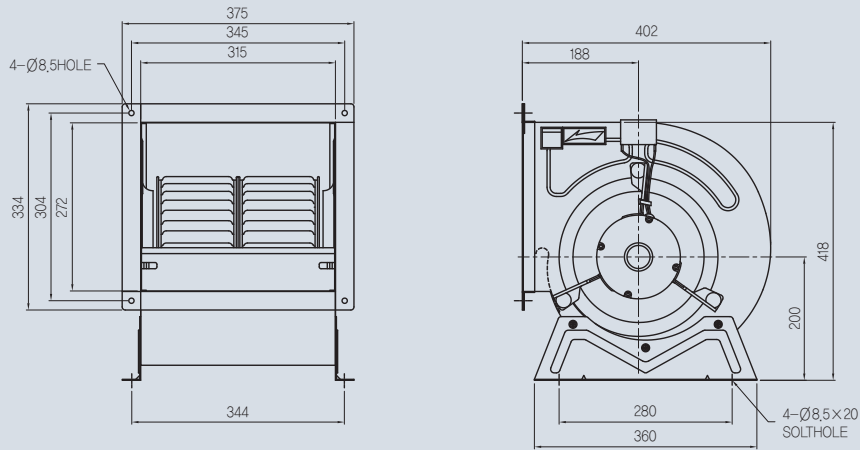
• AS-910D (8 POLE)



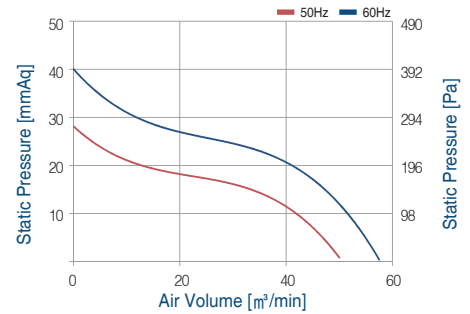
전 원			정압	풍량	모터출력	소비전력	소비전류	회전속도
Phase	V	Hz	mmAq	m ³ /min	W	W	A	RPM
φ 1	220	60Hz	16	28	110	240	1,1	850
φ 3	380					170	0,5	
φ 1	220	50Hz	12	24	100	210	1,2	720
φ 3	380					120	0,5	



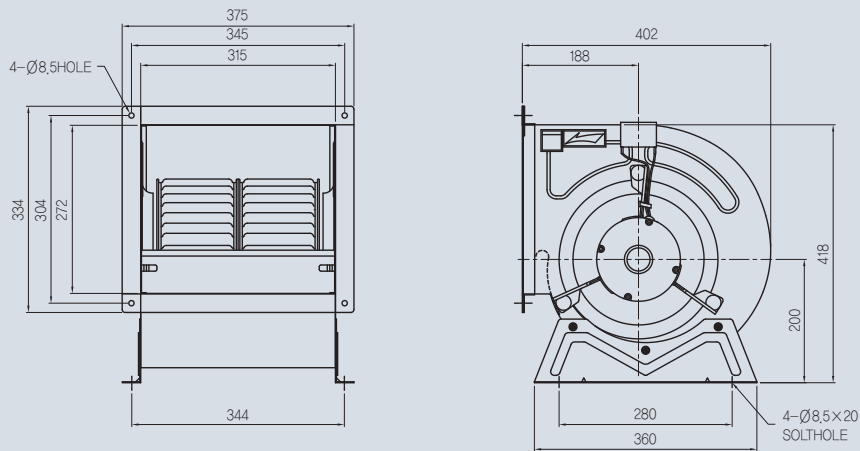
• AS-110D (6 POLE)



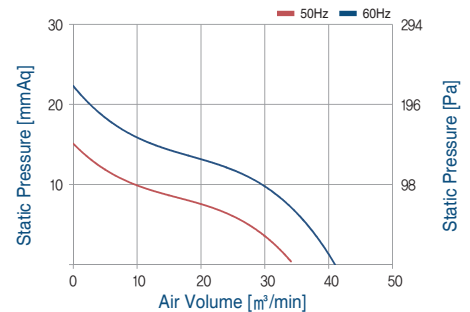
전 원			정압	풍량	모터출력	소비전력	소비전류	회전속도					
Phase	V	Hz	mmAq	m ³ /min	W	W	A	RPM					
φ 1	220	60Hz	43	57	300	680	3.4	1140					
	220					720	2.6						
φ 3	380					750	1.5						
	440					440	1.3						
φ 1	220					50Hz	30		50	300	440	2.0	970
	220										440	2.2	
φ 3	380	460	1.3										
	440	480	1.1										
	480							480			1.1		



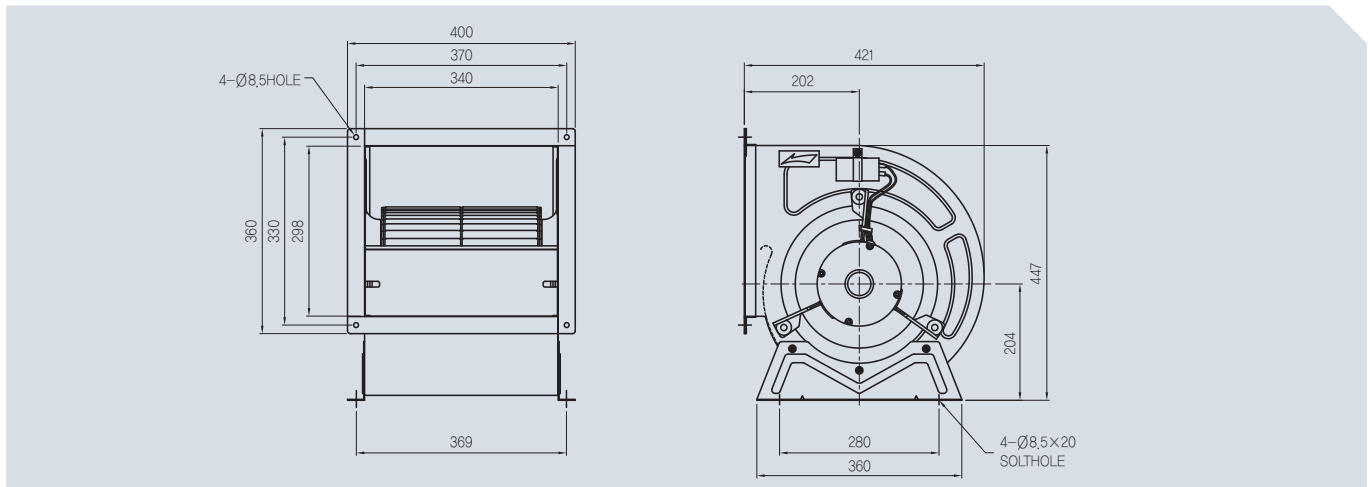
• AS-110D (8 POLE)



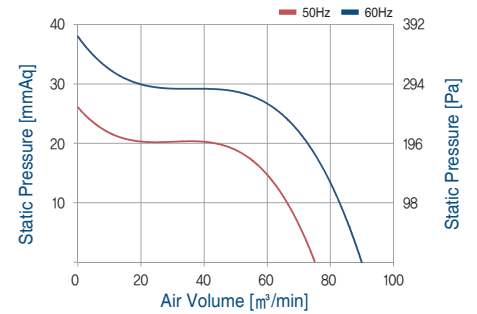
전 원			정압	풍량	모터출력	소비전력	소비전류	회전속도					
Phase	V	Hz	mmAq	m ³ /min	W	W	A	RPM					
φ 1	220	60Hz	24	40	150	320	1.5	850					
	220					310	1.3						
φ 3	380					300	0.8						
	440					300	0.7						
φ 1	220					50Hz	16		35	150	210	1.2	710
	220										180	1.1	
φ 3	380	200	0.7										
	440		0.6										



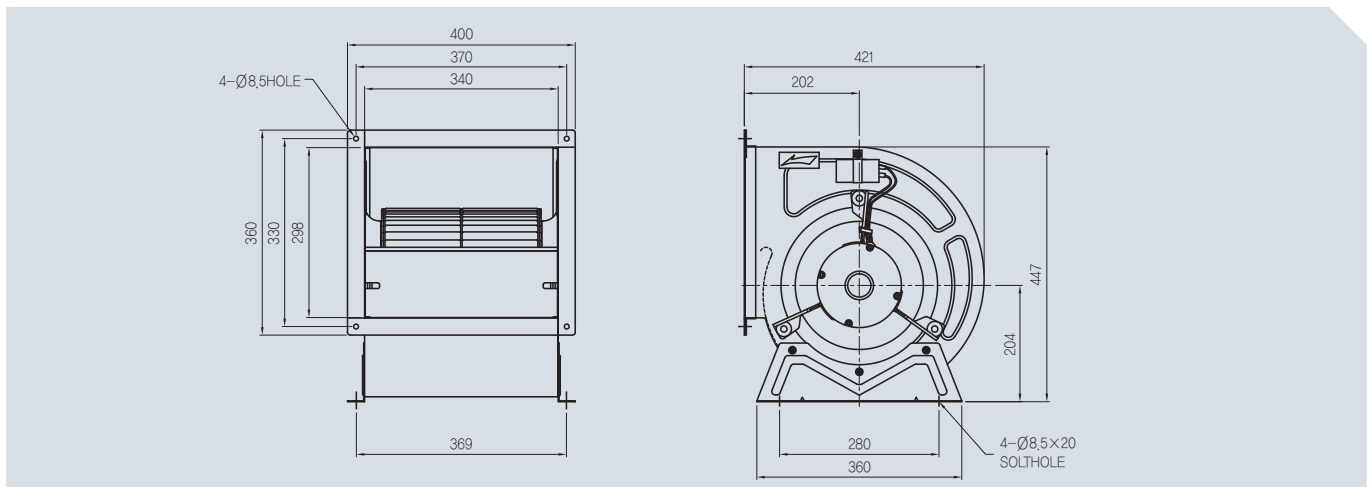
• AS-111D (6 POLE)



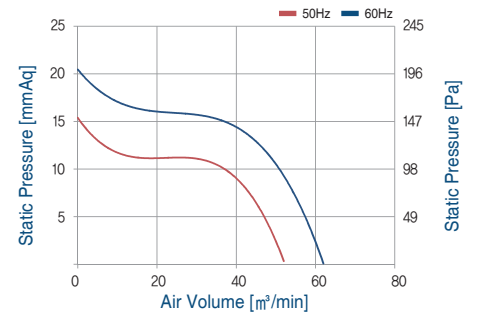
전 원			정압	풍량	모터출력	소비전력	소비전류	회전속도					
Phase	V	Hz	mmAq	m ³ /min	W	W	A	RPM					
φ 1	220	60Hz	36	88	750	1110	5.1	1180					
	220					3.8							
φ 3	380					2.2							
	440					2.3							
φ 1	220					50Hz	25		75	750	860	4.4	990
	220										3.0		
φ 3	380	1.7											
	440	1.9											



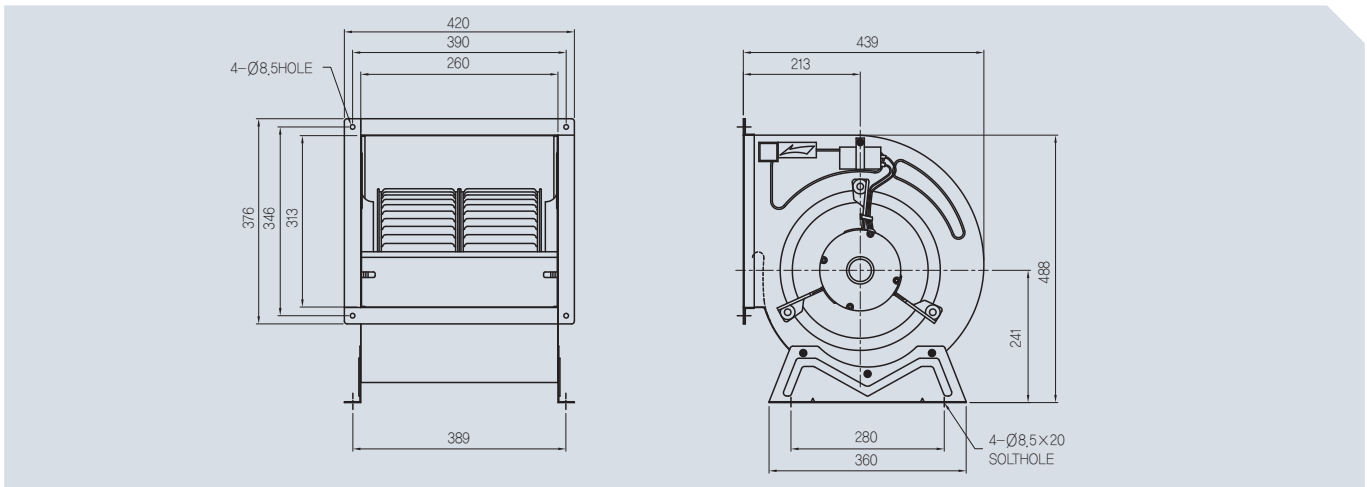
• AS-111D (8 POLE)



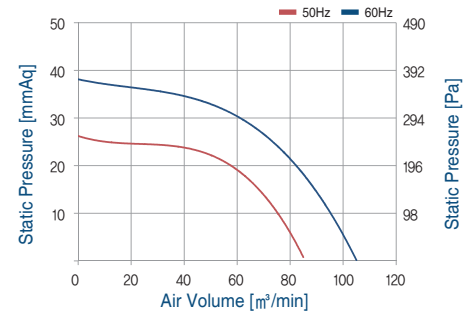
전 원			정압	풍량	모터출력	소비전력	소비전류	회전속도					
Phase	V	Hz	mmAq	m ³ /min	W	W	A	RPM					
φ 1	220	60Hz	20	63	150	510	2.4	890					
	220					1.8							
φ 3	380					1.1							
	440					1.1							
φ 1	220					50Hz	14		55	150	350	1.6	750
	220										1.5		
φ 3	380	0.9											
	440	1.0											



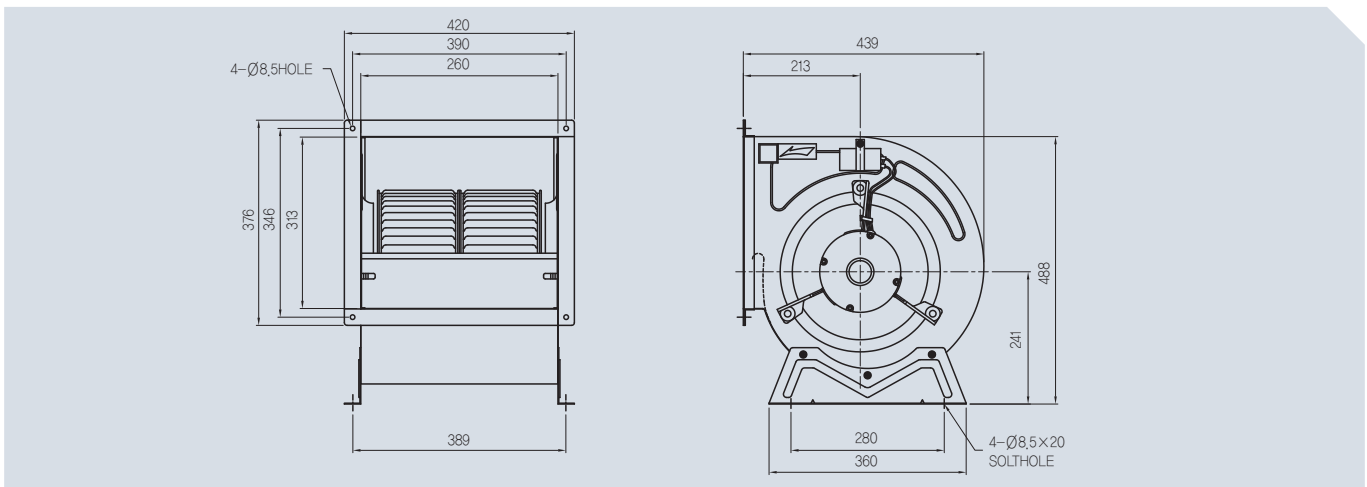
• AS-122D (6 POLE)



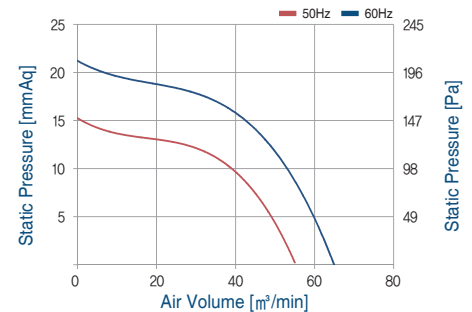
전 원			정압	풍량	모터출력	소비전력	소비전류	회전속도	
Phase	V	Hz	mmAq	m ³ /min	W	W	A	RPM	
φ 1	220	60Hz	33	79	750	1100	5.0	1160	
	220		38	96		1560	5.3	1180	
380	3.1								
φ 3	440		2.6						
φ 1	220		50Hz	23	72	750	860	4.2	980
	220			26	80		910	4.2	995
380	2.4								
φ 3	440	2.1							



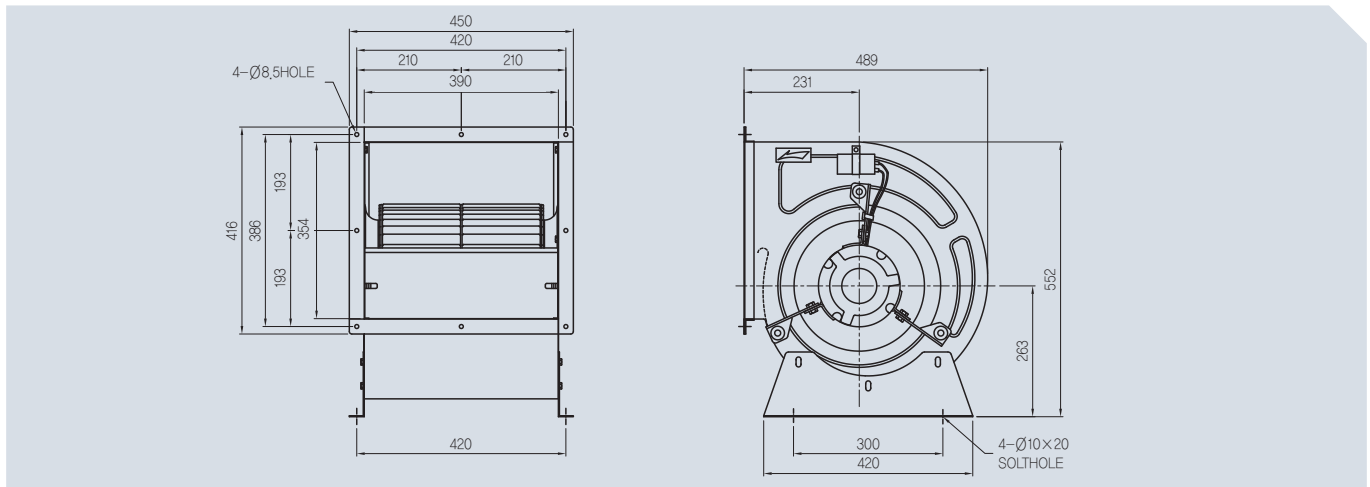
• AS-122D (8 POLE)



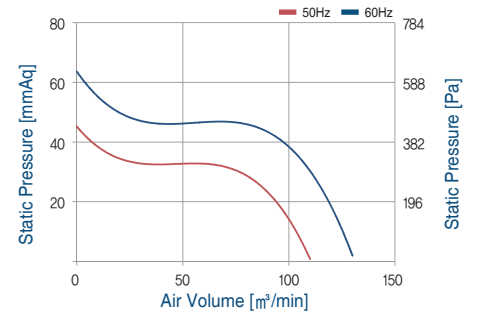
전 원			정압	풍량	모터출력	소비전력	소비전류	회전속도			
Phase	V	Hz	mmAq	m ³ /min	W	W	A	RPM			
φ 1	220	60Hz	21	64	250	590	2.8	880			
	220			62			410		2.0		
380	1.1										
φ 3	440			1.0							
φ 1	220			50Hz	15	56	250		360	1.9	750
	220					53				360	
380	0.9										
φ 3	440	0.8									



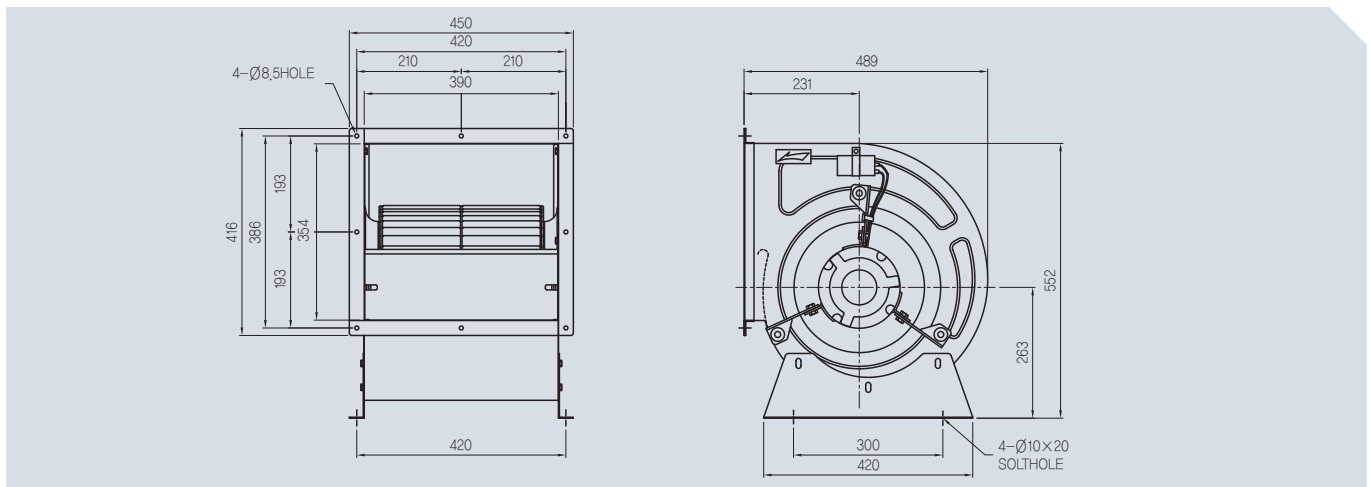
• AS-133D (6 POLE)



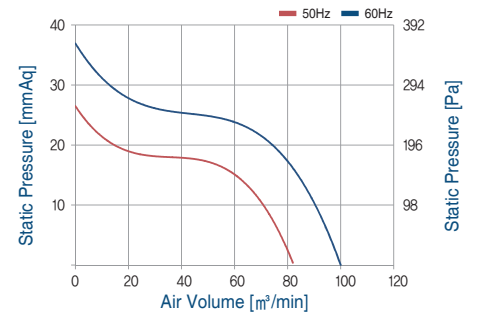
전 원			정압	풍량	모터출력	소비전력	소비전류	회전속도
Phase	V	Hz	mmAq	m ³ /min	W	W	A	RPM
φ 3	220	60Hz	59	126	2200	2570	8.9	1190
	380						5.1	
	440						4.8	
φ 3	220	50Hz	41	106	2200	1510	7.0	990
	380						4.0	
	440						3.8	



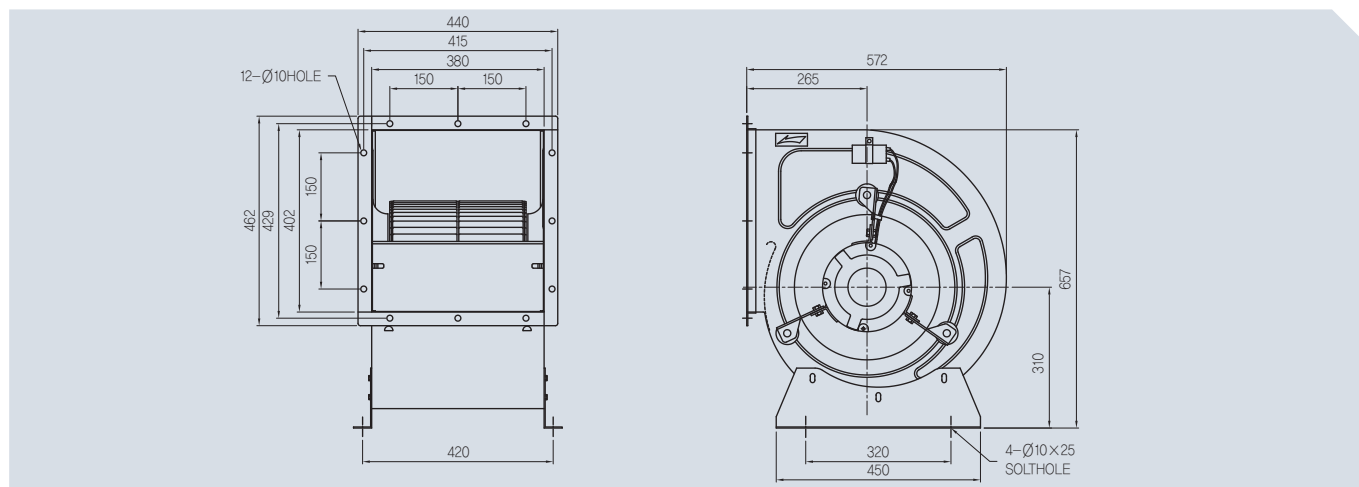
• AS-133D (8 POLE)



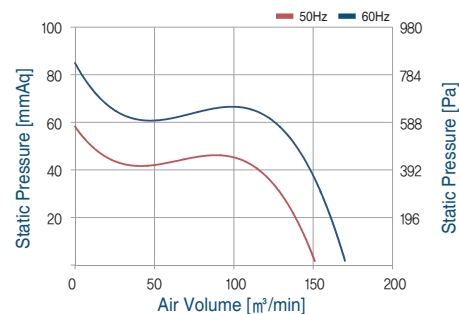
전 원			정압	풍량	모터출력	소비전력	소비전류	회전속도
Phase	V	Hz	mmAq	m ³ /min	W	W	A	RPM
φ 3	220	60Hz	34	97	750	1060	4.2	880
	380					2.4		
	440					2.2		
φ 3	220	50Hz	24	81	750	620	3.4	740
	380					2.0		
	440					1.8		



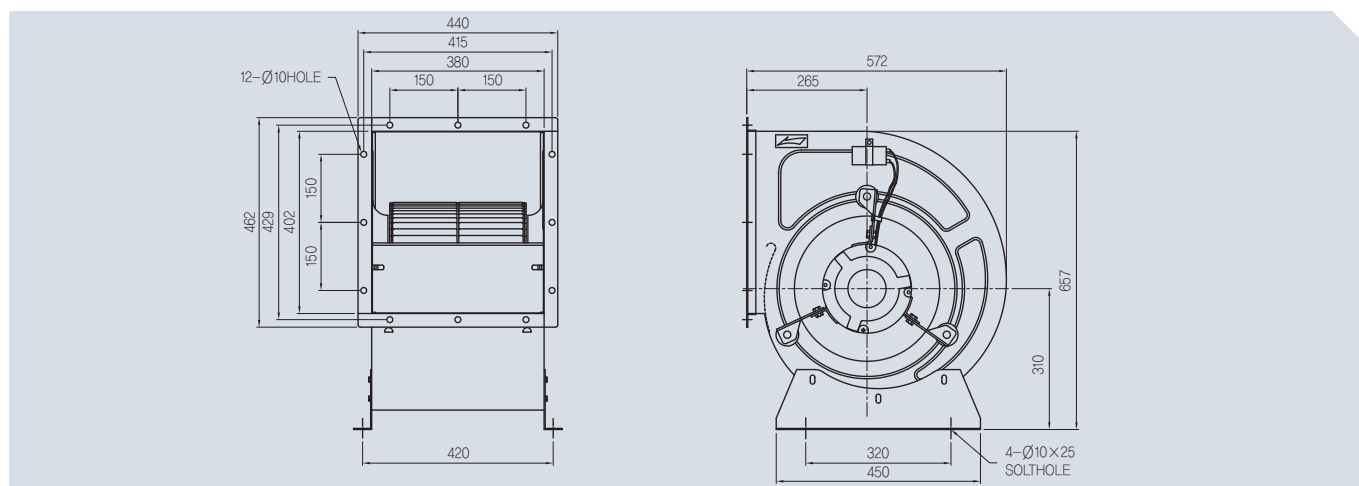
• AS-1512D (6 POLE)



전 원			정압	풍량	모터출력	소비전력	소비전류	회전속도
Phase	V	Hz	mmAq	m ³ /min	W	W	A	RPM
	220						14.6	
∅ 3	380	60Hz	76	156	3700	4270	8.4	1190
	440						8.0	
	220						11.7	
∅ 3	380	50Hz	54	140	3700	2590	6.7	990
	440						7.3	



• AS-1512D (8 POLE)



전 원			정압	풍량	모터출력	소비전력	소비전류	회전속도
Phase	V	Hz	mmAq	m ³ /min	W	W	A	RPM
	220						6.4	
∅ 3	380	60Hz	48	118	1120	1650	3.7	880
	440						4.2	
	220			98		1000	5.3	
∅ 3	380	50Hz	33.5	100	1120	1010	3.1	740
	440						3.4	

