

에어포일 팬

AIRFOIL FANS

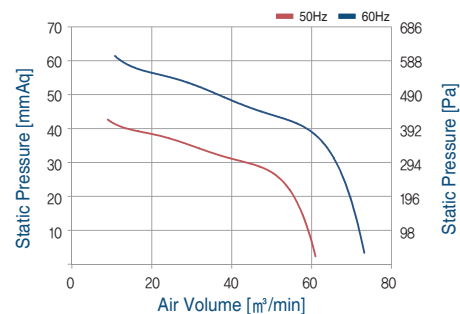
제품 설명

- 블레이드(날개의 단면)를 에어포일 구조로 설계함으로써
고효율 및 저소음 실현
- 고효율 모터 채택으로 진동에 강하고 내구성이 우수
- 공업용, 산업용 등의 폭 넓은 사용 범위
- 제품설치 및 취급이 용이하여, 고객요구사항에 맞게 토출방향 조절 가능
- 직결구동형으로서 설치공간이 적고, 특히 알루미늄(인발성형)블레이드
재질을 통한 경량화 및 견고화 구현

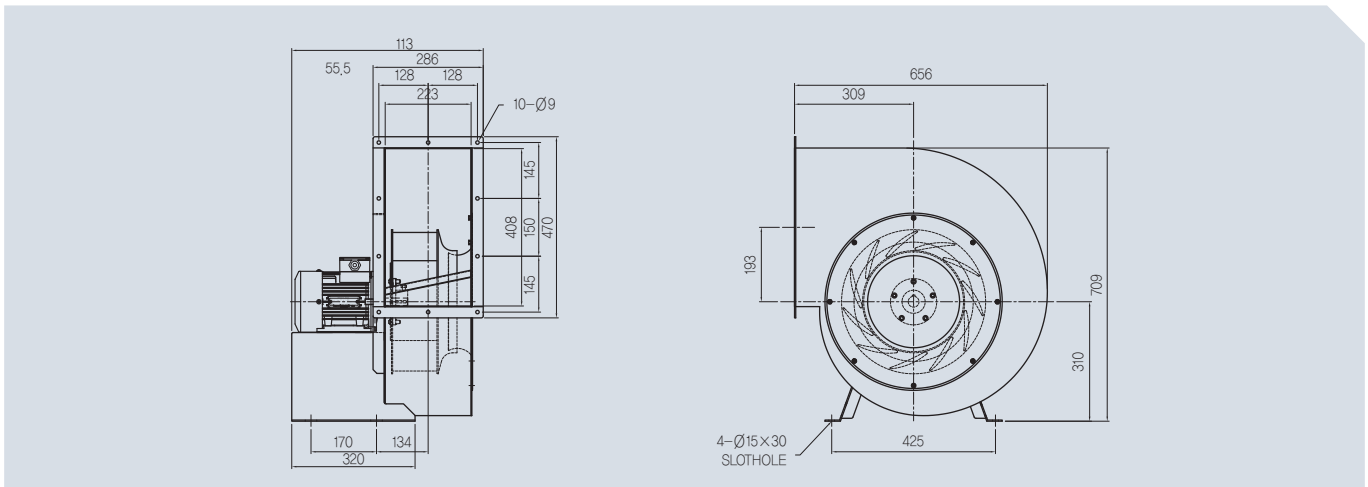


제품 제원

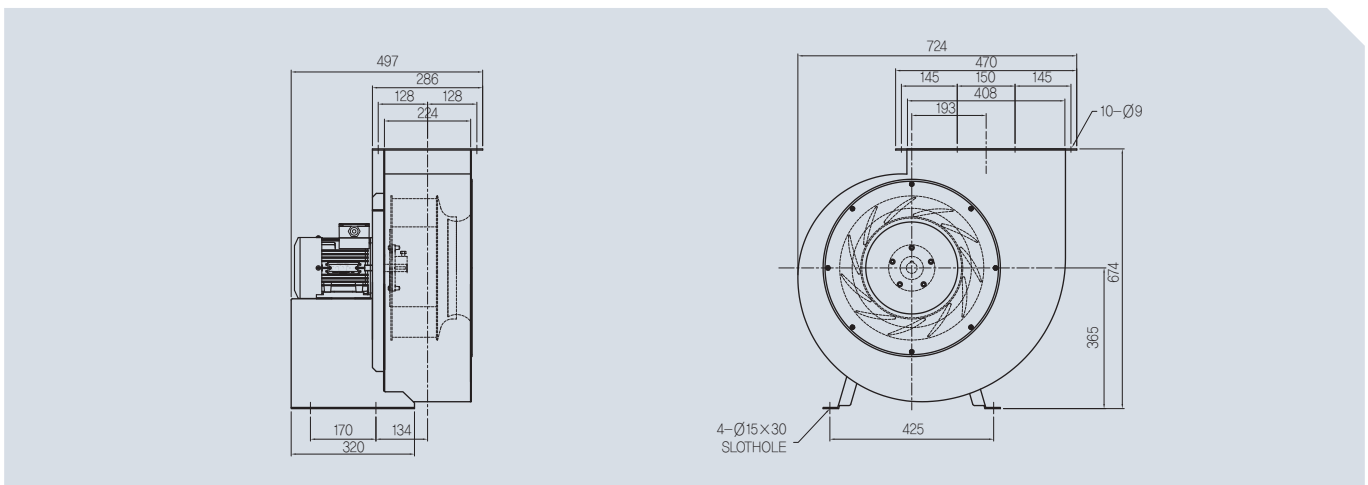
| 전 원 | | 정압 | 풍량 | 모터출력 | 소비전력 | 소비전류 | 회전속도 | |
|-------|-----|------|------|---------------------|------|------|------|------|
| Phase | V | Hz | mmAq | m ³ /min | W | W | A | RPM |
| φ 3 | 220 | 60Hz | 73 | 61.5 | 0.75 | 630 | 2.6 | 1750 |
| | 380 | | | | | | 1.5 | |
| φ 3 | 220 | 50Hz | 50.7 | 51 | 0.75 | 365 | 1.5 | 1450 |
| | 380 | | | | | | 0.9 | |



• ABA-037SD ("A" TYPE)



• ABA-037SD ("B" TYPE)



• ABA-037SD ("C" TYPE)

