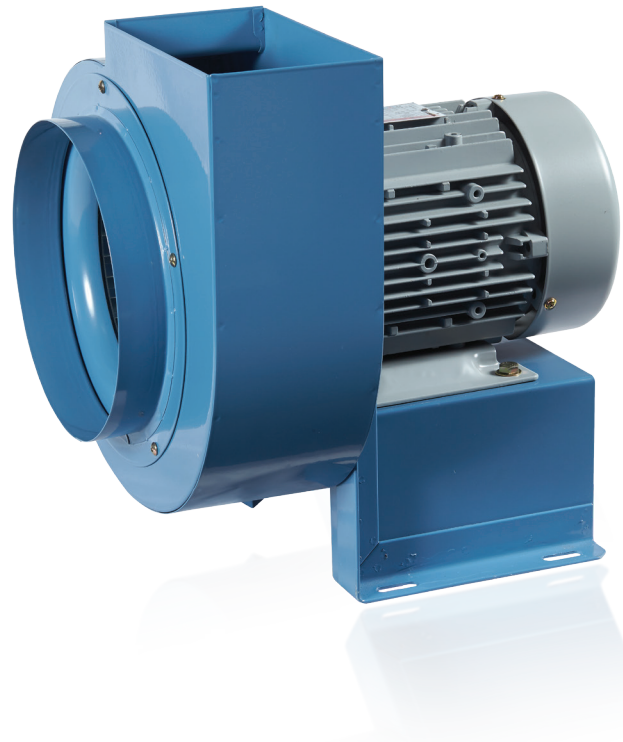


편흡입 송풍기

SINGLE INLET FANS

제품 설명

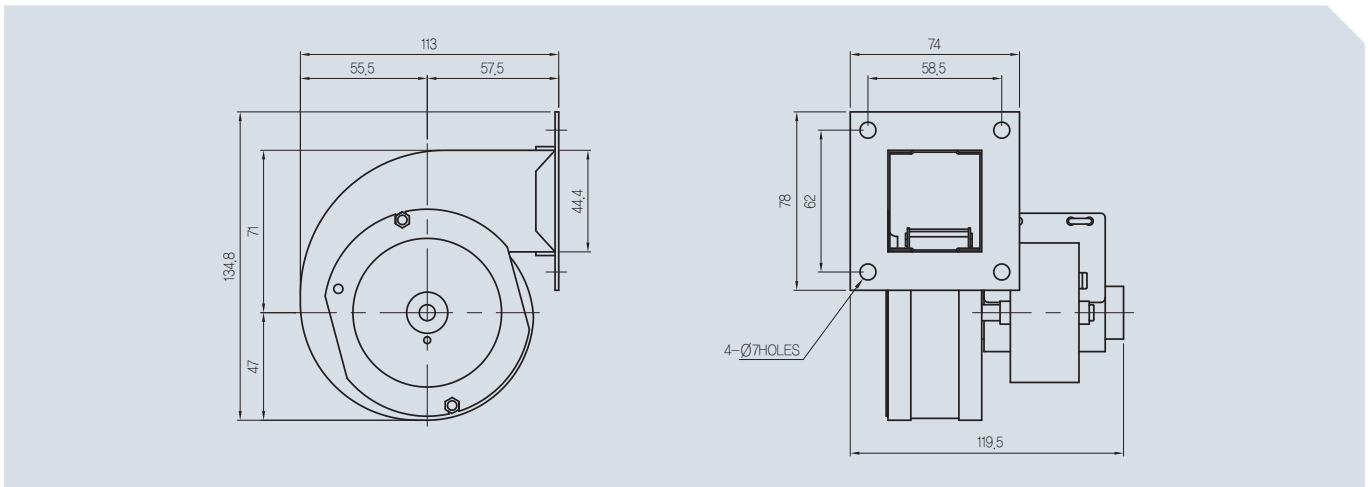
- 일반 공기 이송장치 및 에어샤워용, 크린장비 등에 널리 사용되는 송풍기
- 고효율 모터 적용을 통한 풍량·정압 극대화
- 흡입 및 토출 플랜지 장·탈착이 원활하여 취급 및 설치 용이
- 각 기종별 다양한 제품군에 따른 폭 넓은 선택 가능



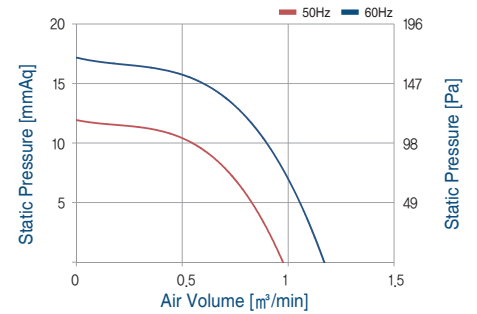
제품 제원

MODEL	모터출력		정압		풍량		상세 페이지
	kw	HP	mmAq	Pa	m ³ /min	ft ³ /min	
AS-0310S	0.01	0.013	18	176.4	1.2	41	95p
AS-0415S	0.05	0.067	32	313.6	6	212	
AS-0525S	0.07	0.093	50	490.0	8	282	96p
AS-0625S	0.15	1/5	72	705.6	10	353	
AS-0730S	0.15	1/5	30	294.0	15	530	97p
AS-0830S	0.23	1/3	35	343.0	20	706	
AS-0930S	0.4	1/2	46	450.8	26	918	98p
AS-0104S	0.75	1	75	735.0	53	1871	
AS-0124S	1.5	2	108	1058.4	60	2118	99p

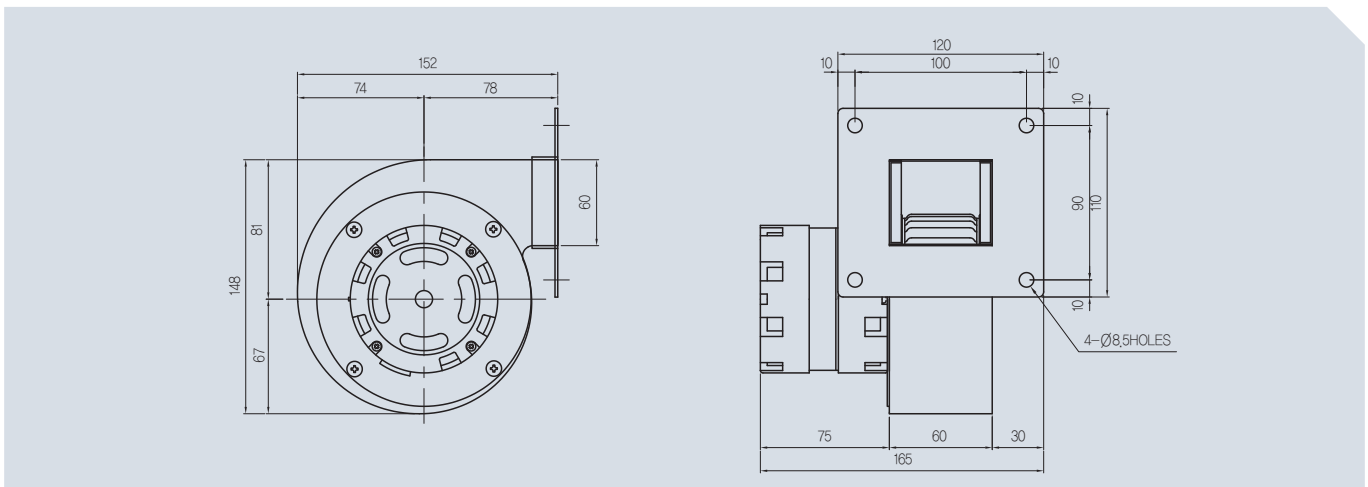
• AS-0310S



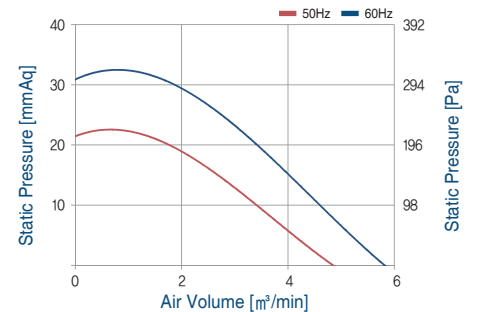
전 원			정압	풍량	모터출력	소비전력	소비전류	회전속도
Phase	V	Hz	mmAq	m ³ /min	W	W	A	RPM
φ 1	220	60Hz	18	1.16	10	21	0.2	2790
φ 1	220	50Hz	12.5	1	6	12	0.1	2330



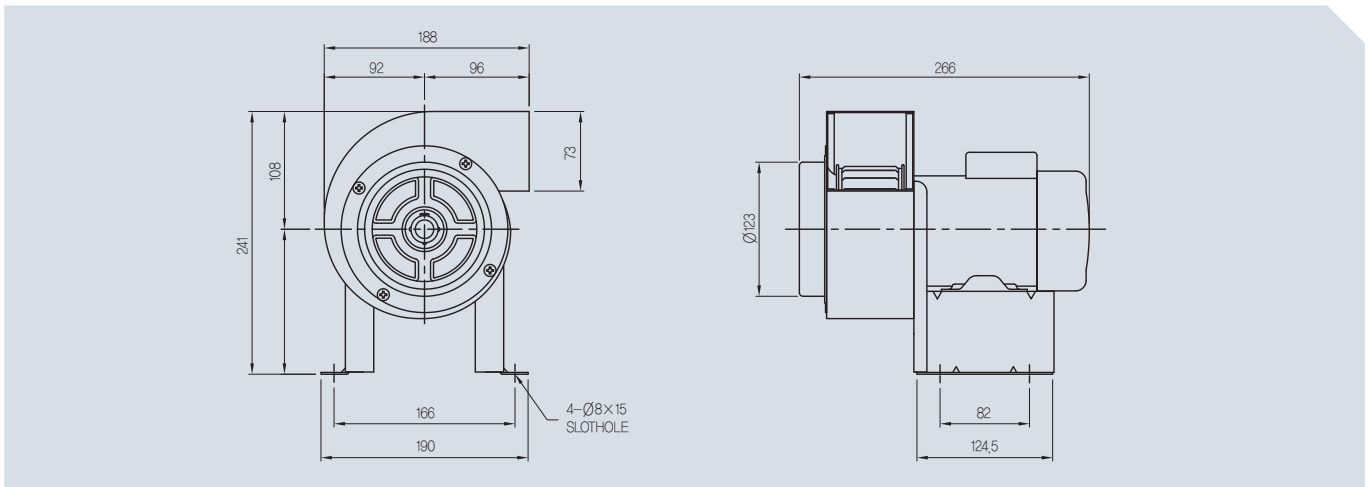
• AS-0415S



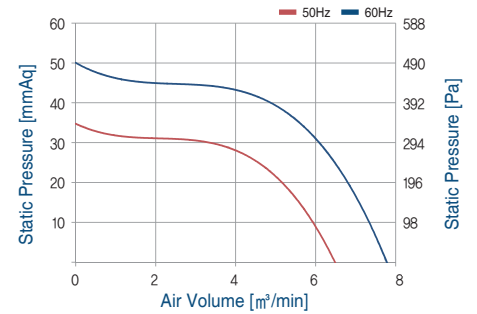
전 원			정압	풍량	모터출력	소비전력	소비전류	회전속도
Phase	V	Hz	mmAq	m ³ /min	W	W	A	RPM
φ 1	220 380	60Hz	32	6	50	70	0.7	3200
φ 1	220 380	50Hz	21	4.4	42	60	0.6	2600



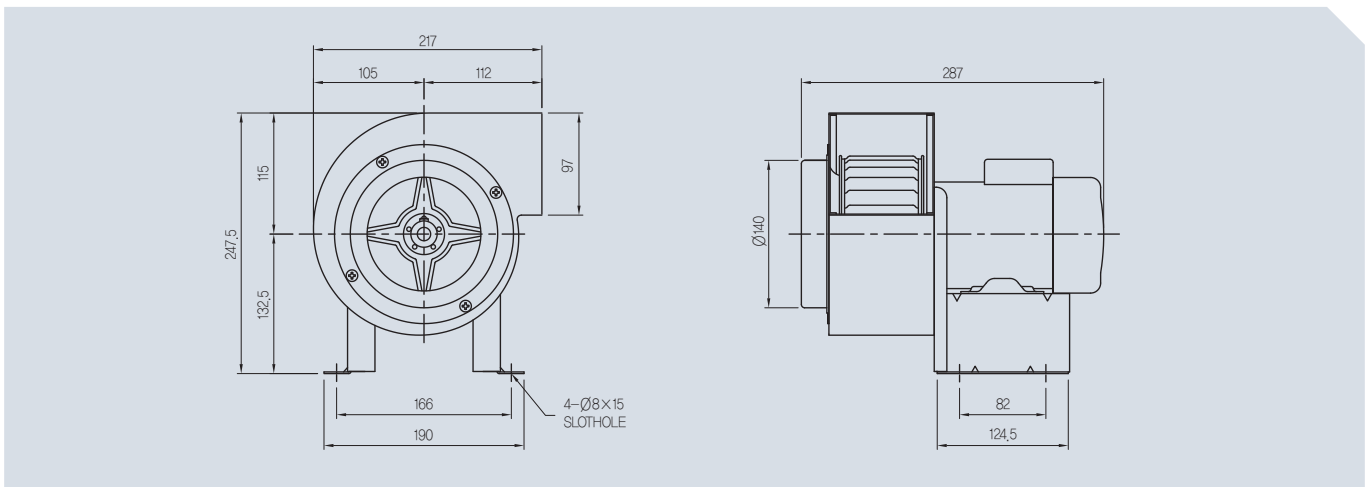
• AS-0525S



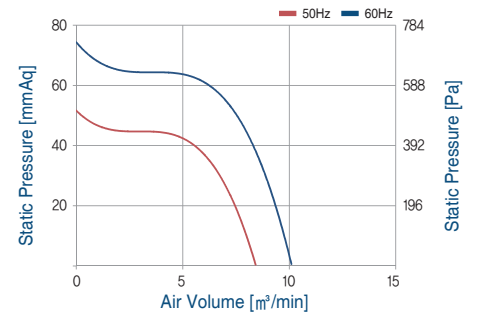
전 원			정압	풍량	모터출력	소비전력	소비전류	회전속도
Phase	V	Hz	mmAq	m ³ /min	W	W	A	RPM
φ1 φ3	220	60Hz	50	8	70	150	0.8	3300
	380							
φ1 φ3	220	50Hz	32	6.5	58	125	0.6	2700
	380							



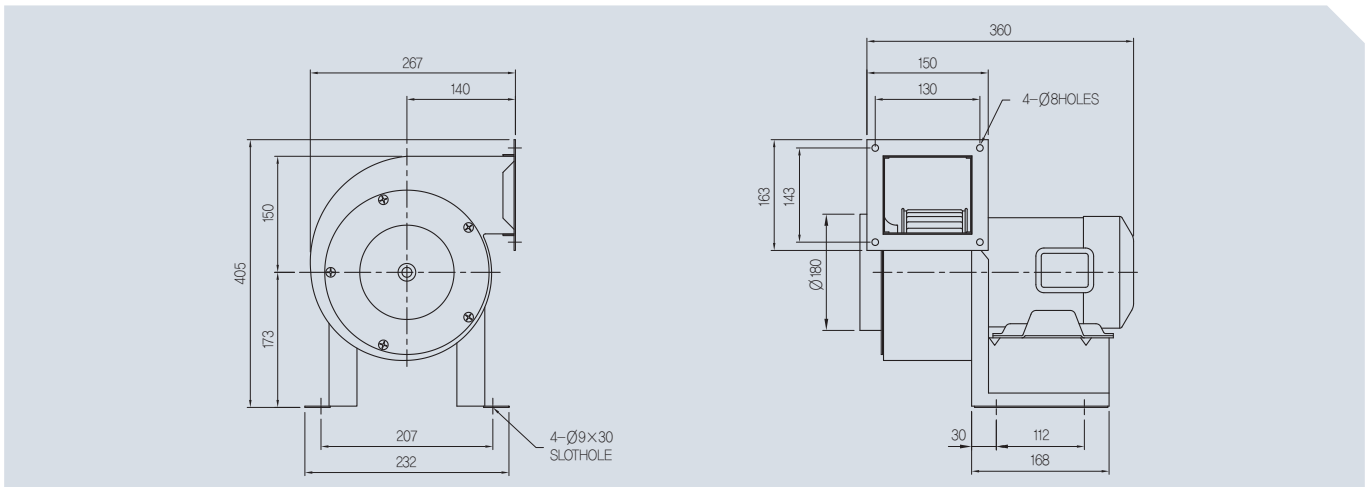
• AS-0625S



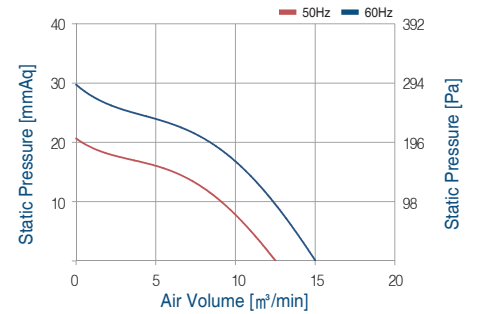
전 원			정압	풍량	모터출력	소비전력	소비전류	회전속도
Phase	V	Hz	mmAq	m ³ /min	W	W	A	RPM
φ1 φ3	220	60Hz	72	10	150	450	2.0	3300
	380							
φ1 φ3	220	50Hz	46	7.5	125	350	1.8	2900
	380							



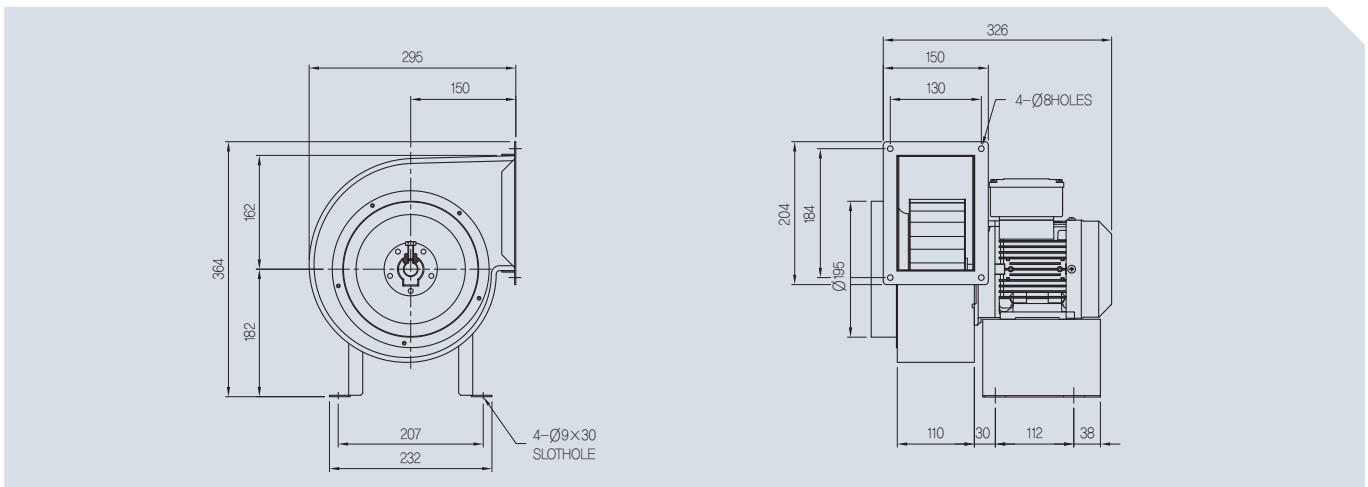
• AS-0730S



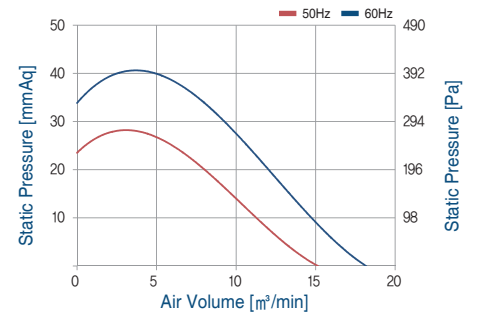
전 원			정압	풍량	모터출력	소비전력	소비전류	회전속도
Phase	V	Hz	mmAq	m ³ /min	W	W	A	RPM
φ 1 φ 3	220	60Hz	30	15	150	210	1.5	1650
	380							
φ 1 φ 3	220	50Hz	20	12	125	150	0.9	1450
	380							



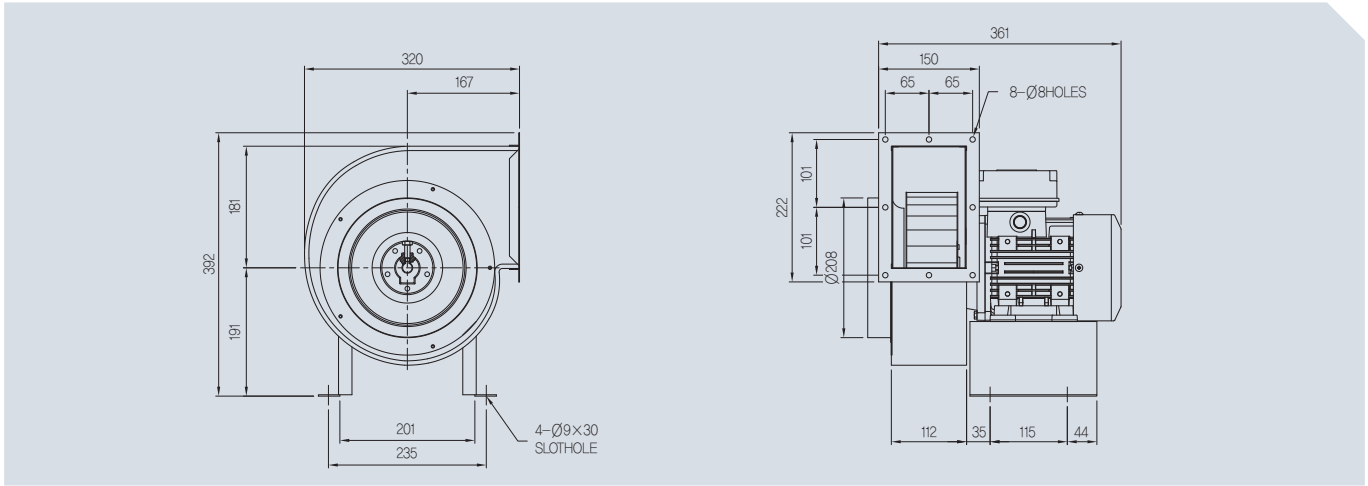
• AS-0830S



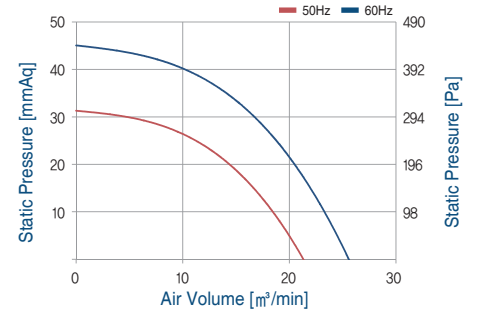
전 원			정압	풍량	모터출력	소비전력	소비전류	회전속도
Phase	V	Hz	mmAq	m ³ /min	W	W	A	RPM
φ 1 φ 3	220	60Hz	35	20	230	340	2.5	1650
	380							
φ 1 φ 3	220	50Hz	23	16	195	210	1.3	1450
	380							



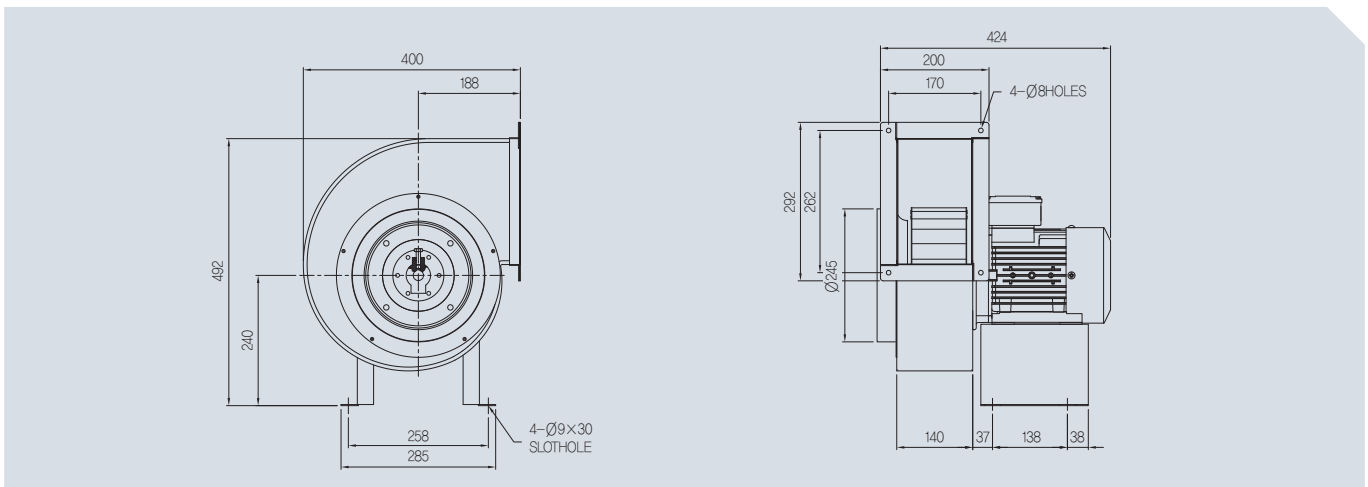
• AS-0930S



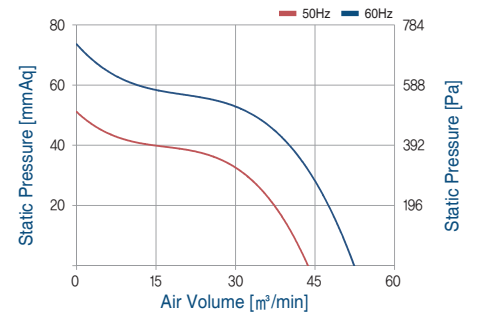
전 원			정압	풍량	모터출력	소비전력	소비전류	회전속도
Phase	V	Hz	mmAq	m ³ /min	W	W	A	RPM
φ 1 φ 3	220	60Hz	46	26	400	580	4.5	1650
	380							
φ 1 φ 3	220	50Hz	30	21	340	420	2.6	1450
	380							



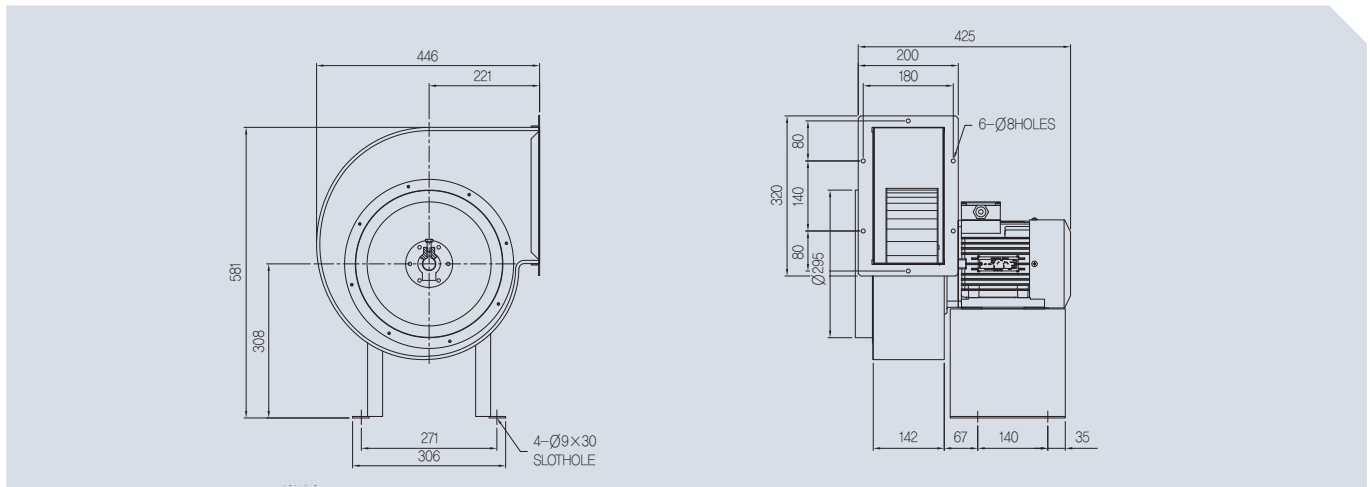
• AS-0104S



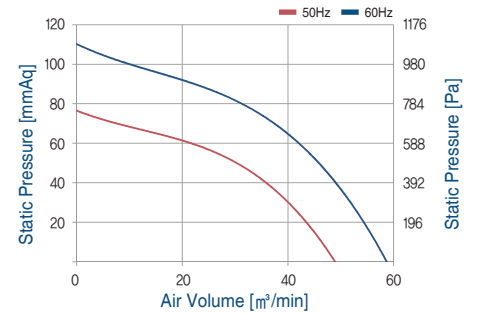
전 원			정압	풍량	모터출력	소비전력	소비전류	회전속도
Phase	V	Hz	mmAq	m ³ /min	W	W	A	RPM
φ 1 φ 3	220	60Hz	75	53	750	1150	6.0	1650
	380							
φ 1 φ 3	220	50Hz	48	43	630	890	4.9	1350
	380							



• AS-0124S



전 원			정압	풍량	모터출력	소비전력	소비전류	회전속도
Phase	V	Hz	mmAq	m ³ /min	W	W	A	RPM
φ 1 φ 3	220	60Hz	108	60	1500	2000	8.1	1650
	380							
φ 1 φ 3	220	50Hz	86	48	1250	1540	7.0	1350
	380							



편함인 송풍기