

# 크로스 플로우 팬

## CROSS FLOW FANS

### 제품 설명

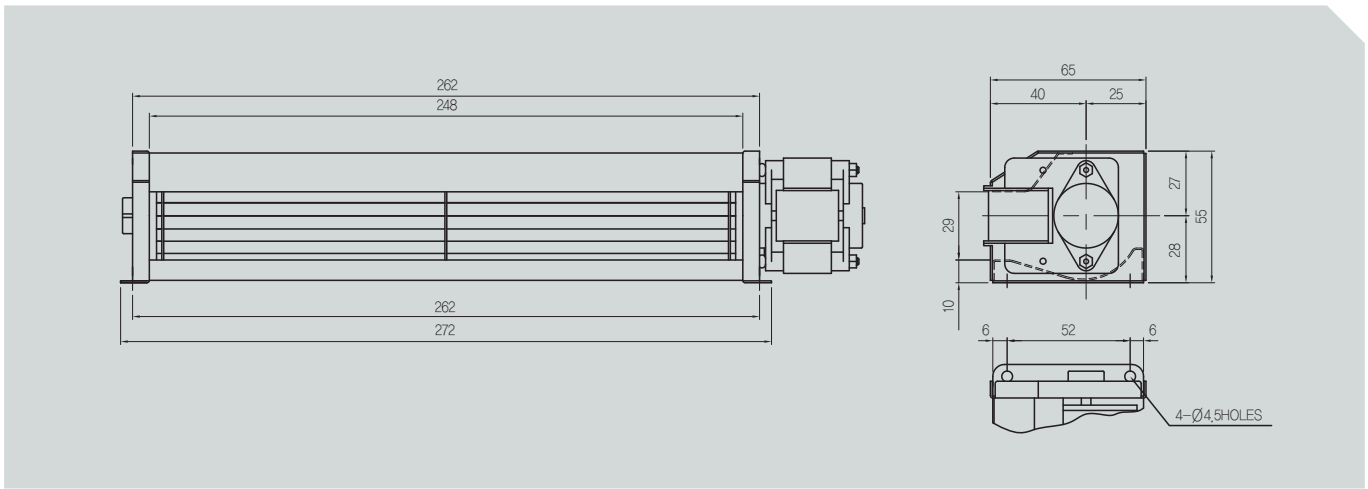
- 길이에 따라 풍속 기류 분포가 균일하여 저소음 운전 장점
- 적은 와류발생과 토출기류의 집중으로 원거리 도달 기능이 우수
- 고객 요구에 따른 사양 맞춤 제작 가능 (회전수 2~8극)
- 제품 크기별 다량의 기종을 보유, 폭 넓은 선택 가능



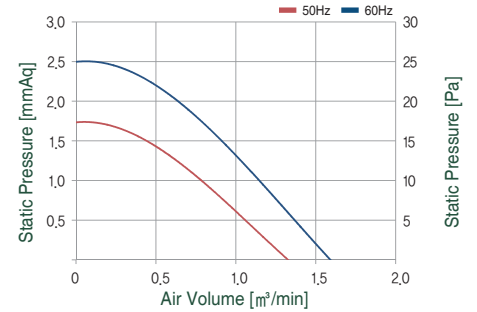
### 제품 제원

MODEL	정압		풍량		상세 페이지
	mmAq	Pa	m <sup>3</sup> /min	ft <sup>3</sup> /min	
AC-045-020	2.5	24.5	1.6	56	129p
AC-060-010	4	39.2	2.0	71	
AC-060-020	4	39.2	3.1	109	130p
AC-060-030	4	39.2	4.2	148	
AC-060-040	4	39.2	5.8	205	131p
AC-060-050	4	39.2	6.5	229	
AC-090-070	6	58.8	14.1	498	132p
AC-097-030	6	58.8	5.0	177	
AC-097-040	6	58.8	7.0	247	133p
AC-097-050	6	58.8	8.5	300	
AC-097-060	6	58.8	9.5	335	134p

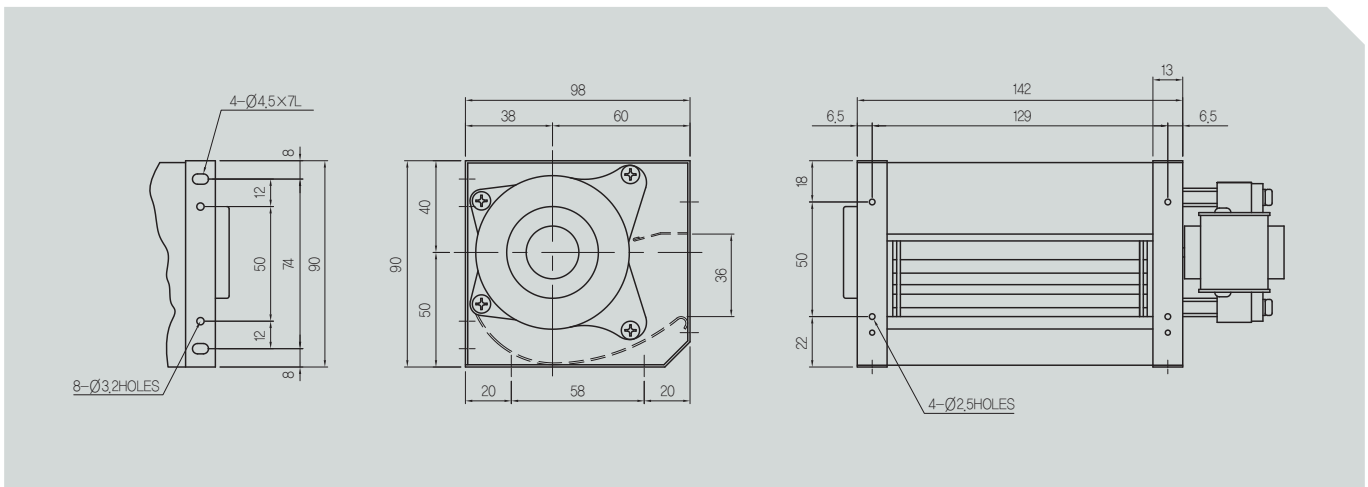
• AC-045-020



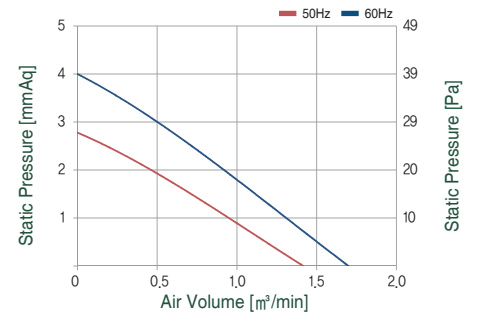
전 원			정압	풍량	모터출력	소비전력	소비전류	회전속도
Phase	V	Hz	mmAq	m <sup>3</sup> /min	W	W	A	RPM
φ 1	220	60Hz	2.5	1.6	4	13	0.1	2400
φ 1	220	50Hz	1.8	1.4	4	8	0.1	2030



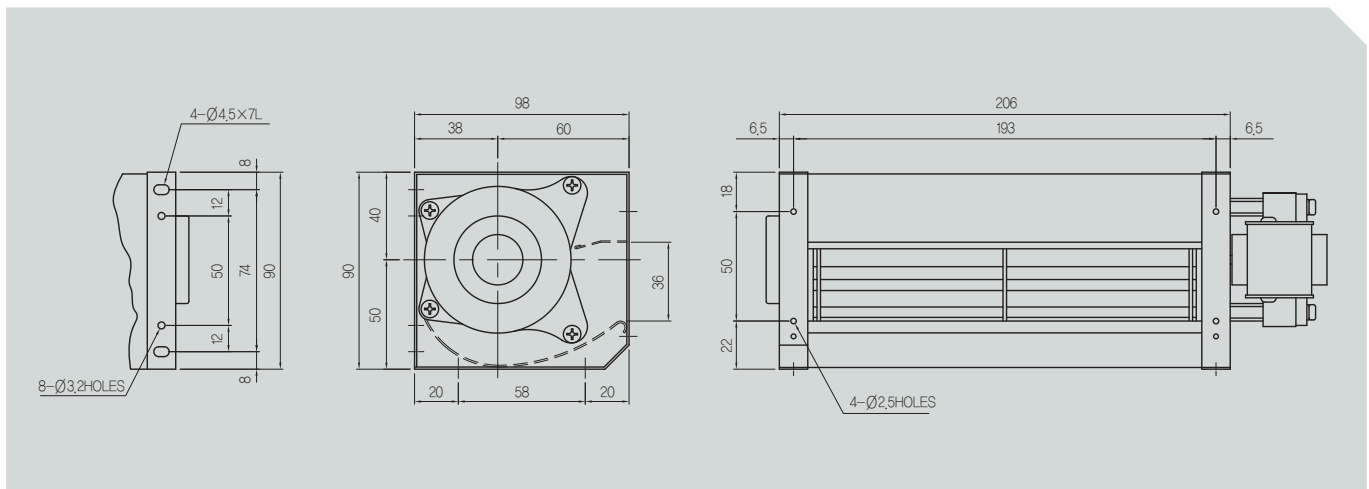
• AC-060-010



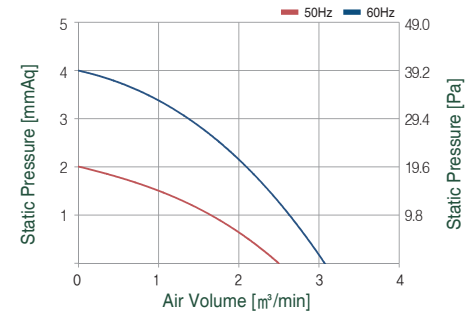
전 원			정압	풍량	모터출력	소비전력	소비전류	회전속도
Phase	V	Hz	mmAq	m <sup>3</sup> /min	W	W	A	RPM
φ 1	220	60Hz	4	2	15	21	0.2	2300
φ 1	220	50Hz	2	1.5	15	12	0.1	1600



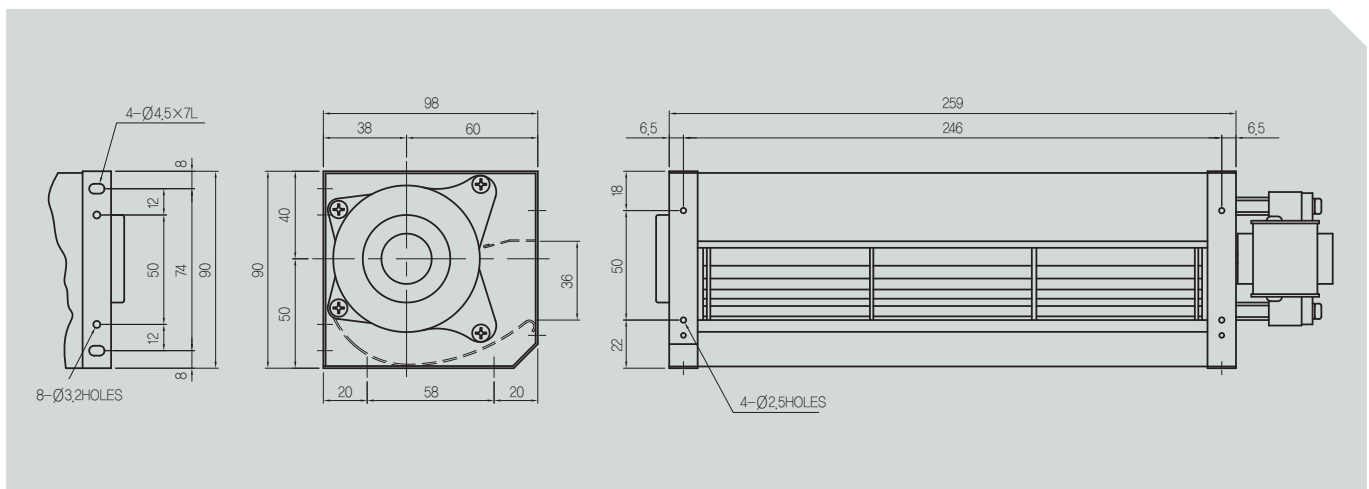
• AC-060-020



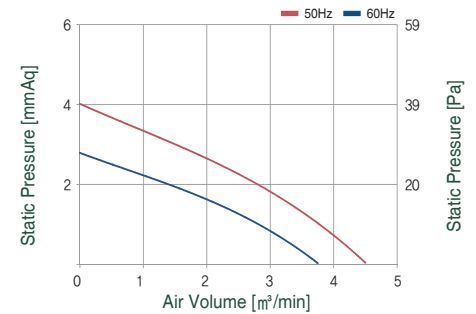
전원			정압	풍량	모터출력	소비전력	소비전류	회전속도
Phase	V	Hz	mmAq	m <sup>3</sup> /min	W	W	A	RPM
φ 1	220	60Hz	4	3.1	19	30	0.25	2200
φ 1	220	50Hz	2	2.4	18	20	0.25	1700



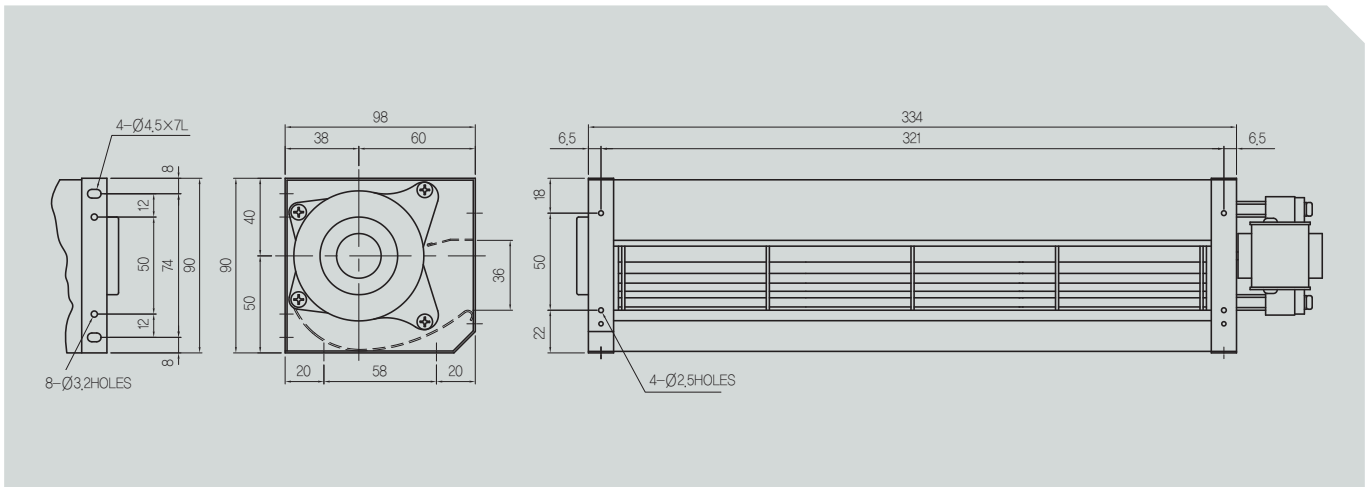
• AC-060-030



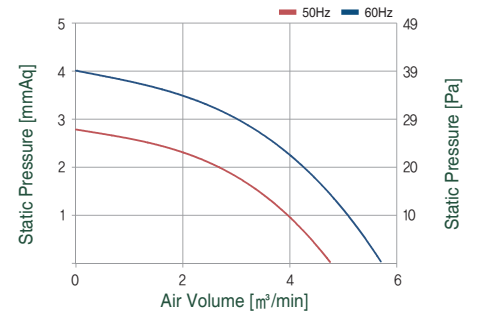
전원			정압	풍량	모터출력	소비전력	소비전류	회전속도
Phase	V	Hz	mmAq	m <sup>3</sup> /min	W	W	A	RPM
φ 1	220	60Hz	4	4.2	24	30	0.3	2300
φ 1	220	50Hz	2	3	24	20	0.2	1600



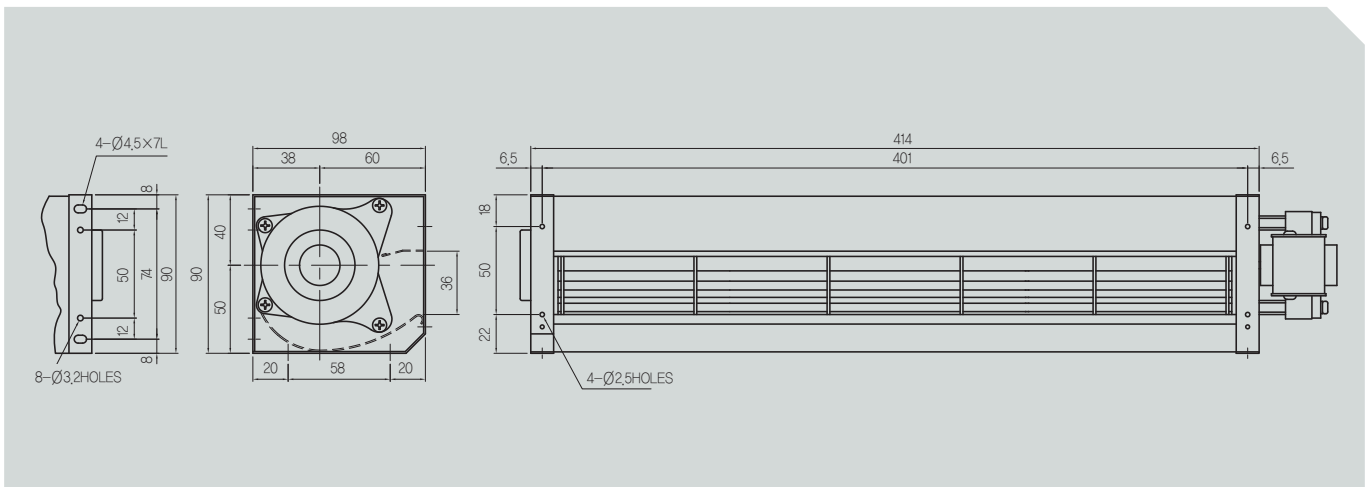
• AC-060-040



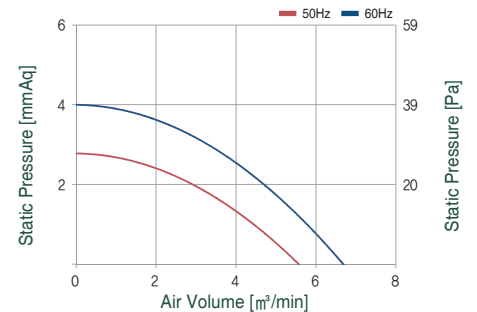
전원			정압	풍량	모터출력	소비전력	소비전류	회전속도
Phase	V	Hz	mmAq	m <sup>3</sup> /min	W	W	A	RPM
φ1	220	60Hz	4	5.8	34	50	0.4	2300
φ1	220	50Hz	2	4.2	34	30	0.3	1600



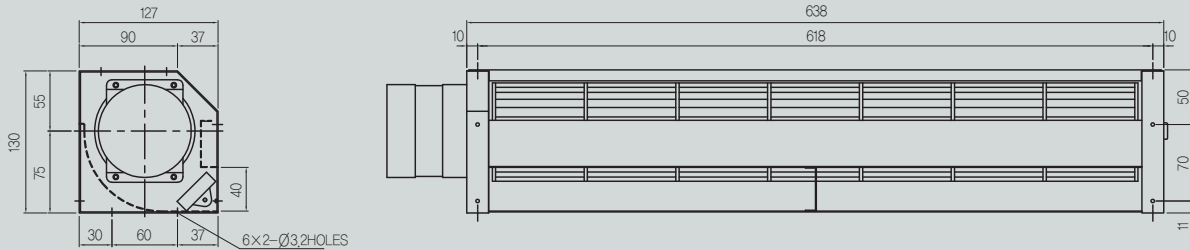
• AC-060-050



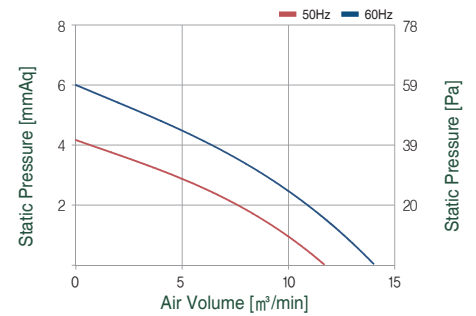
전원			정압	풍량	모터출력	소비전력	소비전류	회전속도
Phase	V	Hz	mmAq	m <sup>3</sup> /min	W	W	A	RPM
φ1	220	60Hz	4	6.5	40	60	0.4	2300
φ1	220	50Hz	2	5	40	40	0.3	1600



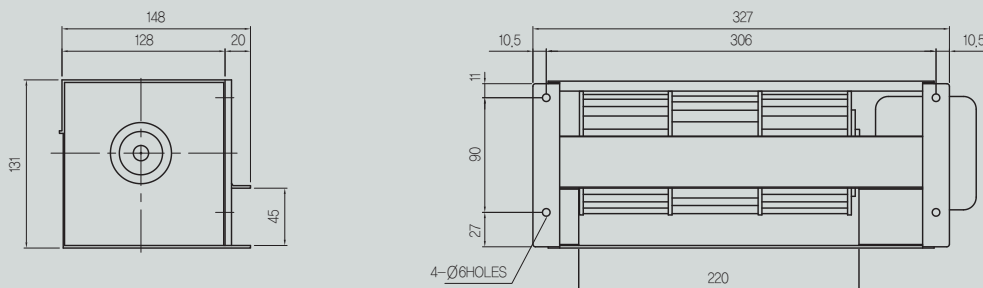
• AC-090-070



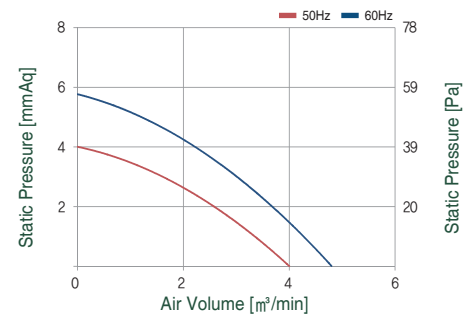
전 원			정압	풍량	모터출력	소비전력	소비전류	회전속도
Phase	V	Hz	mmAq	m <sup>3</sup> /min	W	W	A	RPM
φ 1	220	60Hz	6	14.1	25	50	0.3	1400
φ 1	220	50Hz	4	11.6	22	40	0.2	1160



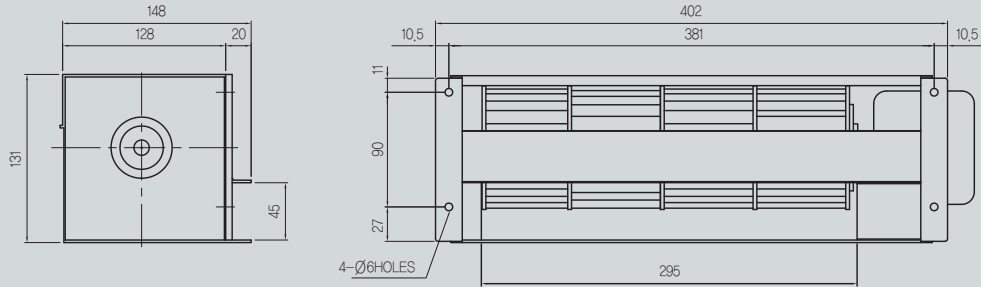
• AC-097-030



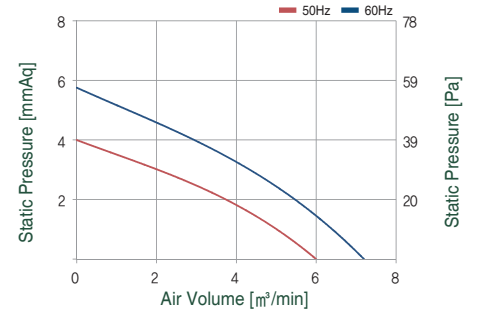
전 원			정압	풍량	모터출력	소비전력	소비전류	회전속도
Phase	V	Hz	mmAq	m <sup>3</sup> /min	W	W	A	RPM
φ 1	220	60Hz	6	5	40	50	0.2	1650
φ 1	220	50Hz	4	4	40	40	0.2	1350



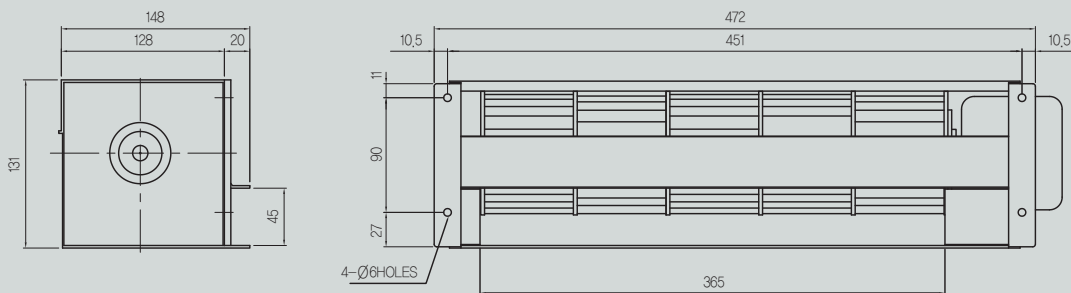
• AC-097-040



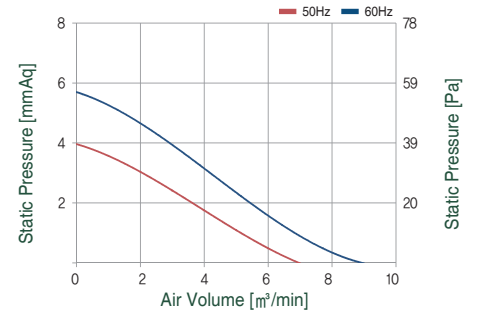
전 원			정압	풍량	모터출력	소비전력	소비전류	회전속도
Phase	V	Hz	mmAq	m <sup>3</sup> /min	W	W	A	RPM
φ 1	220	60Hz	6	7	40	50	0.3	1650
φ 1	220	50Hz	4	6	40	40	0.3	1350



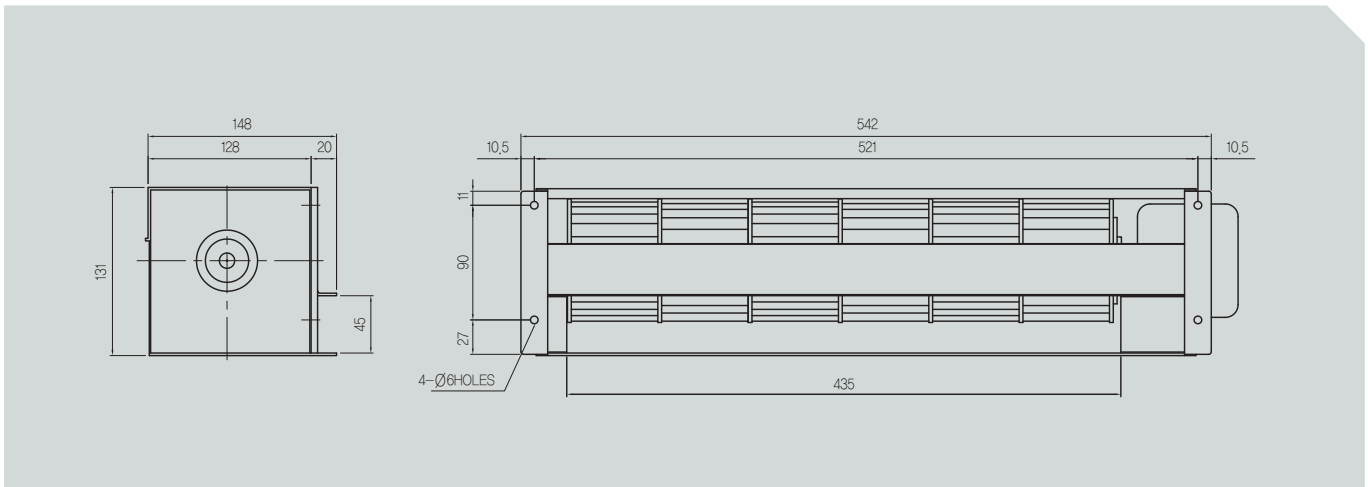
• AC-097-050



전 원			정압	풍량	모터출력	소비전력	소비전류	회전속도
Phase	V	Hz	mmAq	m <sup>3</sup> /min	W	W	A	RPM
φ 1	220	60Hz	6	8.5	60	80	0.4	1650
φ 1	220	50Hz	4	7.5	60	70	0.3	1350



• AC-097-060



전 원			정압	풍량	모터출력	소비전력	소비전류	회전속도
Phase	V	Hz	mmAq	m <sup>3</sup> /min	W	W	A	RPM
φ 1	220	60Hz	6	9.5	60	90	0.4	1650
φ 1	220	50Hz	4	8	60	70	0.3	1350

