

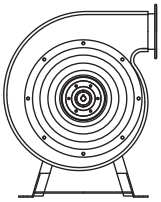
원심형 고압 송풍기

CENTRIFUGAL TURBO BLOWERS

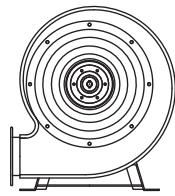
제품 설명

- 고압압 사용에 적합토록 특수 설계된 휠 적용
- 전(全) 기종 고효율 모터 채택을 통한 에너지 등급 우수
- 모터플랜지일체형 구조로 견고하고 취급 및 사용 용이
- 고속회전에 적합한 고속용 베어링 사용으로 저진동/저소음 실현

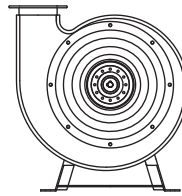
설치 예



A-전면



B-하부



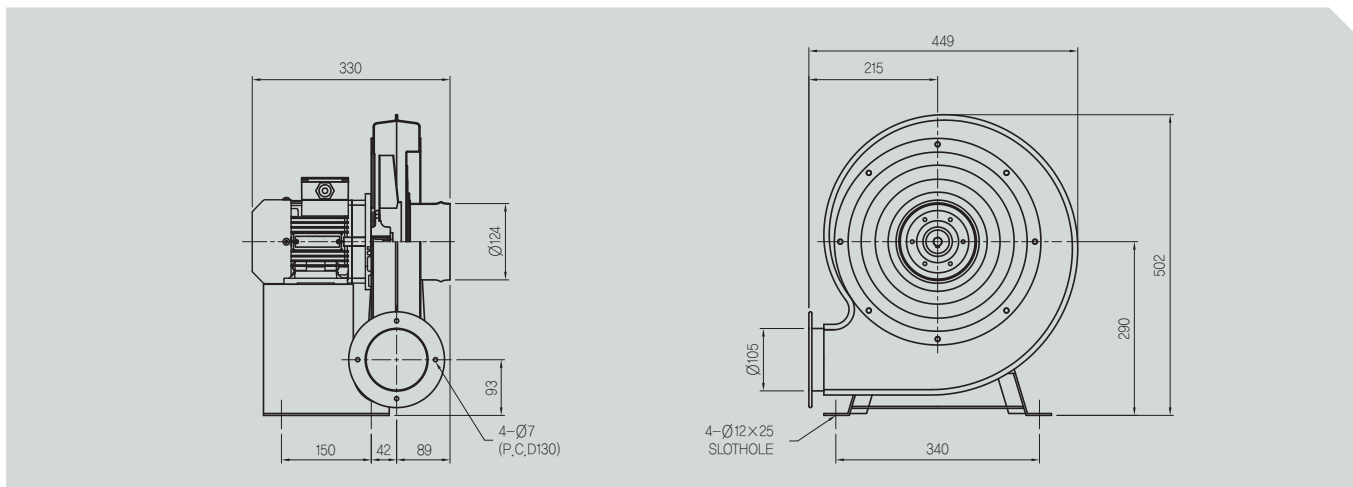
C-상부



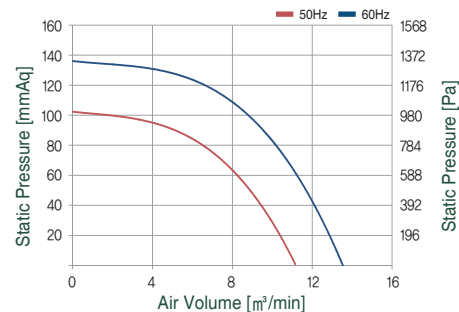
제품 제원

MODEL	모터출력		정압		풍량		상세 페이지
	kw	HP	mmAq	Pa	m ³ /min	ft ³ /min	
ATT-024-002	0.2	1/4	136	1333	13.7	484	51p
ATT-025-004	0.4	1/2	208	2038	20.0	706	
ATT-030-007	0.75	1	270	2646	29.5	1041	52p
ATT-034-010	1.5	2	293	2871	33.0	1165	
ATT-036-012	2.2	3	320	3136	56.2	1985	53p
ATT-038-015	3.7	5	425	4165	62.7	2213	
ATT-045-017	5.5	7.5	470	4606	75.0	2648	54p
ATT-048-020	7.5	10	590	5782	93.0	3283	

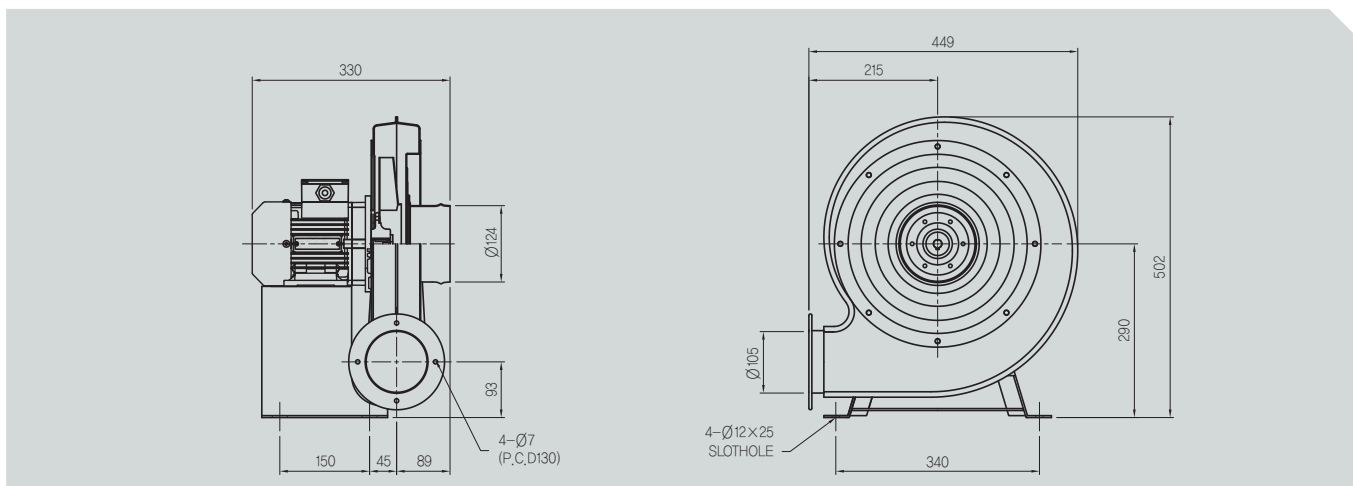
• ATT-024-002 (1/4HP)



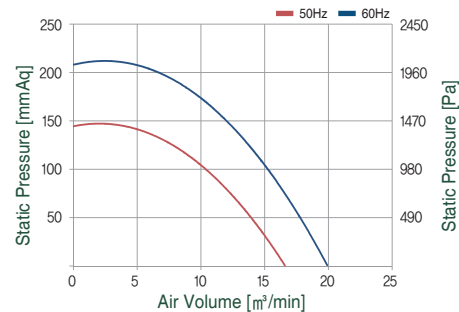
전 원			정압	풍량	모터출력	소비전력	소비전류	회전속도
Phase	V	Hz	mmAq	m ³ /min	W	W	A	RPM
φ 3	380	60Hz	136	13.7	200	360	0.7	3560
	220						1.2	
φ 1	220						1.8	
φ 3	380	50Hz	110	11.1	200	300	0.6	2990
	220						1.0	
φ 1	220						1.5	



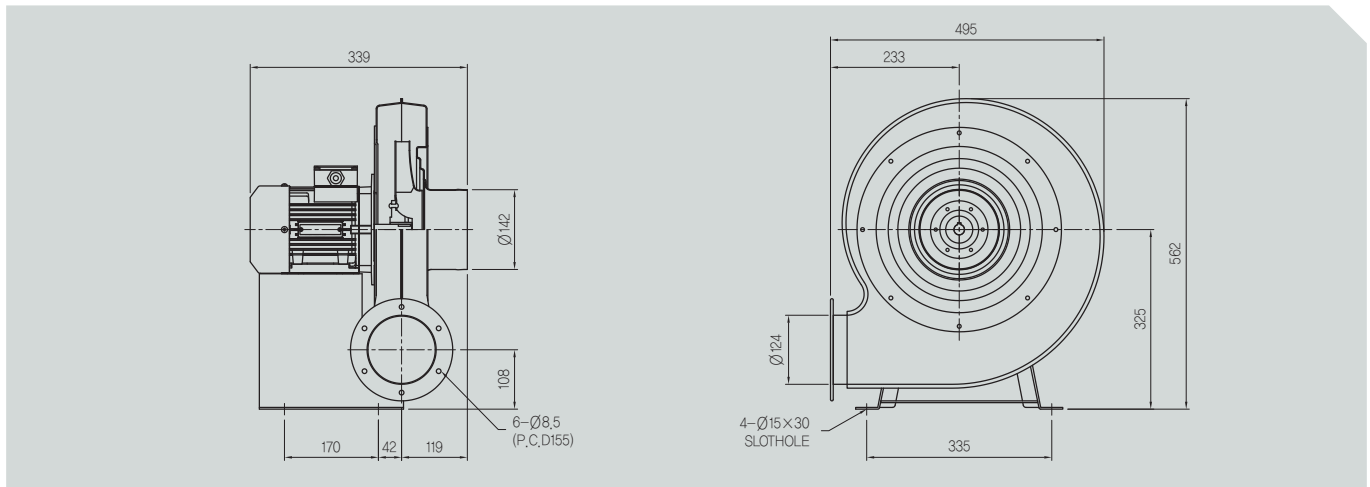
• ATT-025-004 (1/2HP)



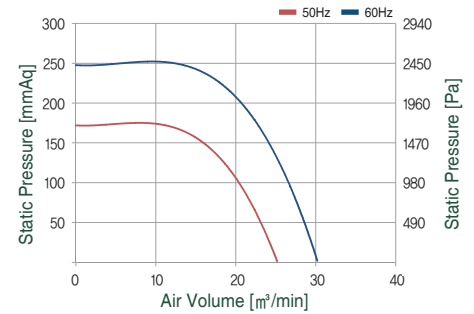
전 원			정압	풍량	모터출력	소비전력	소비전류	회전속도
Phase	V	Hz	mmAq	m ³ /min	W	W	A	RPM
φ 3	380	60Hz	208	20.0	400	720	1.3	3550
	220						2.2	
φ 1	220						3.4	
φ 3	380	50Hz	174	16.8	400	600	1.1	2980
	220						1.8	
φ 1	220						2.9	



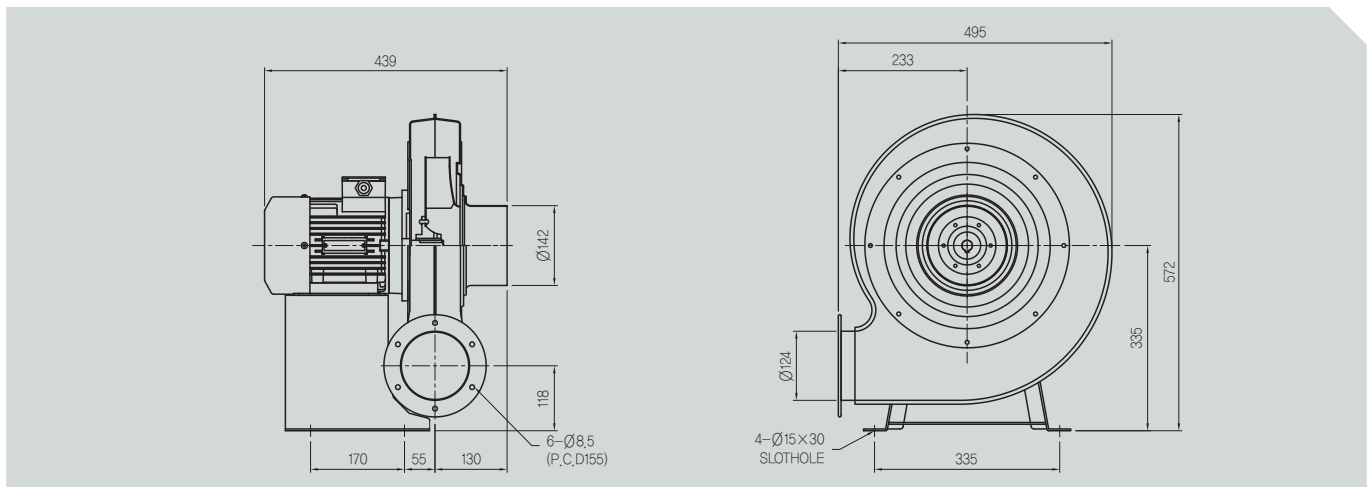
• ATT-030-007 (1HP)



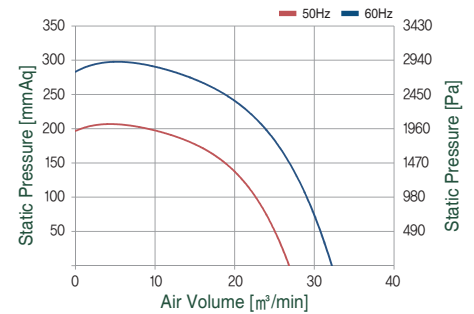
전 원			정압	풍량	모터출력	소비전력	소비전류	회전속도
Phase	V	Hz	mmAq	m ³ /min	W	W	A	RPM
φ 3	380	60Hz	270	29.5	750	1260	2.2	3560
	220						3.9	
φ 1	220						5.8	
φ 3	380	50Hz	187	24.7	750	1060	1.8	2990
	220						3.3	
φ 1	220						4.9	



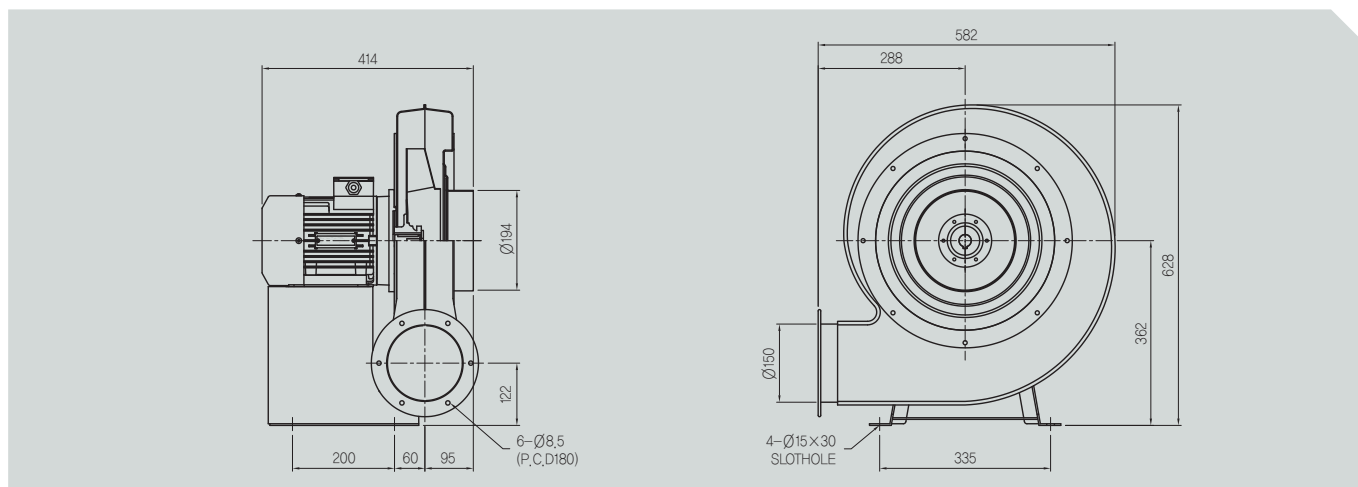
• ATT-034-010 (2HP)



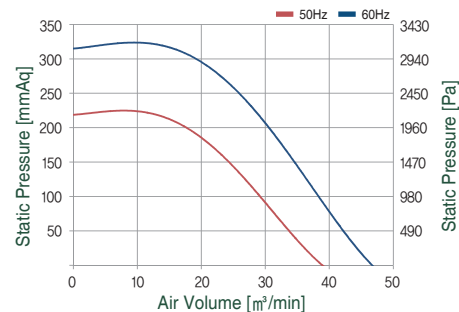
전 원			정압	풍량	모터출력	소비전력	소비전류	회전속도
Phase	V	Hz	mmAq	m ³ /min	W	W	A	RPM
φ 3	440	60Hz	293	33	1500	1680	2.5	3570
	380						3.0	
	220						5.3	
φ 1	220						7.9	
φ 3	440	50Hz	205	25.4	1500	1370	2.1	2980
	380						2.5	
	220						4.4	
φ 1	220						6.6	



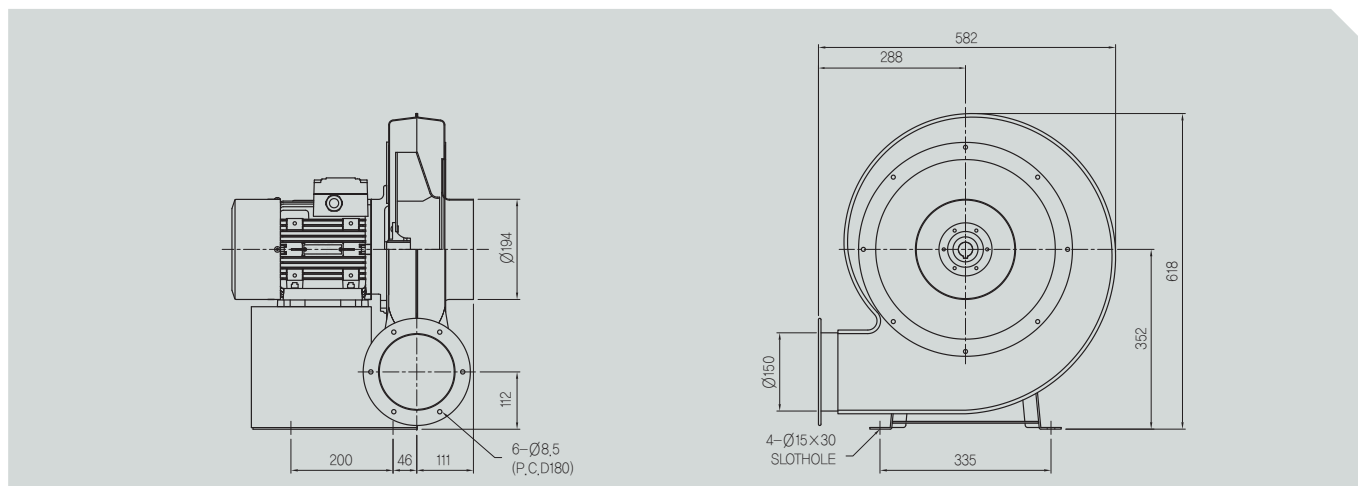
• ATT-036-012 (3HP)



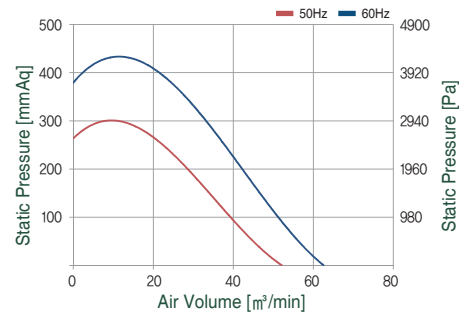
전 원			정압	풍량	모터출력	소비전력	소비전류	회전속도
Phase	V	Hz	mmAq	m ³ /min	W	W	A	RPM
φ 3	440	60Hz	320	56.2	2200	2590	4.0	3570
	380						4.3	
	220						11.6	
φ 1	220						11.9	
	440						3.4	
φ 3	380	50Hz	269	47	2200	2180	3.6	3000
	220						8.9	
	φ 1						220	



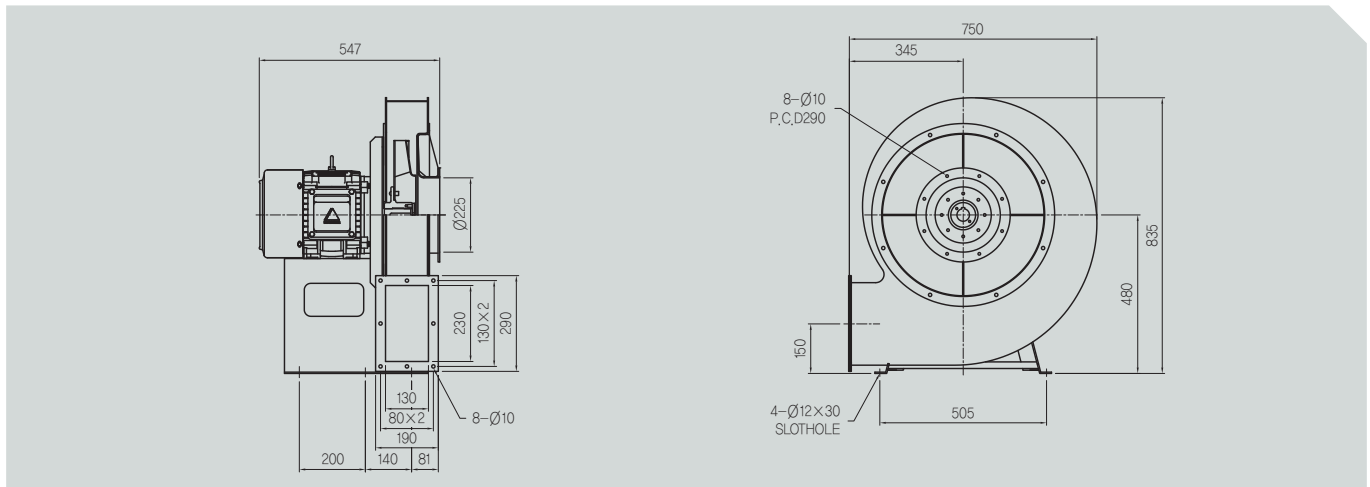
• ATT-038-015 (5HP)



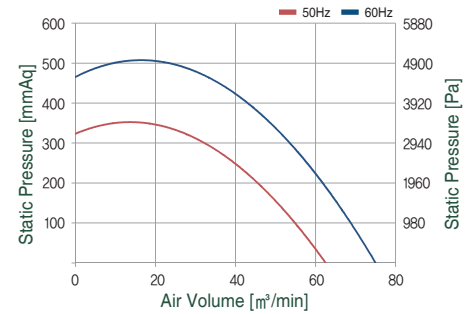
전 원			정압	풍량	모터출력	소비전력	소비전류	회전속도
Phase	V	Hz	mmAq	m ³ /min	W	W	A	RPM
φ 3	440	60Hz	425	62.7	3700	4010	6.3	3580
	380						7.2	
	220						12.6	
φ 3	380	50Hz	319	52.6	3700	3370	5.2	3010
	220						6.0	
	220						10.5	



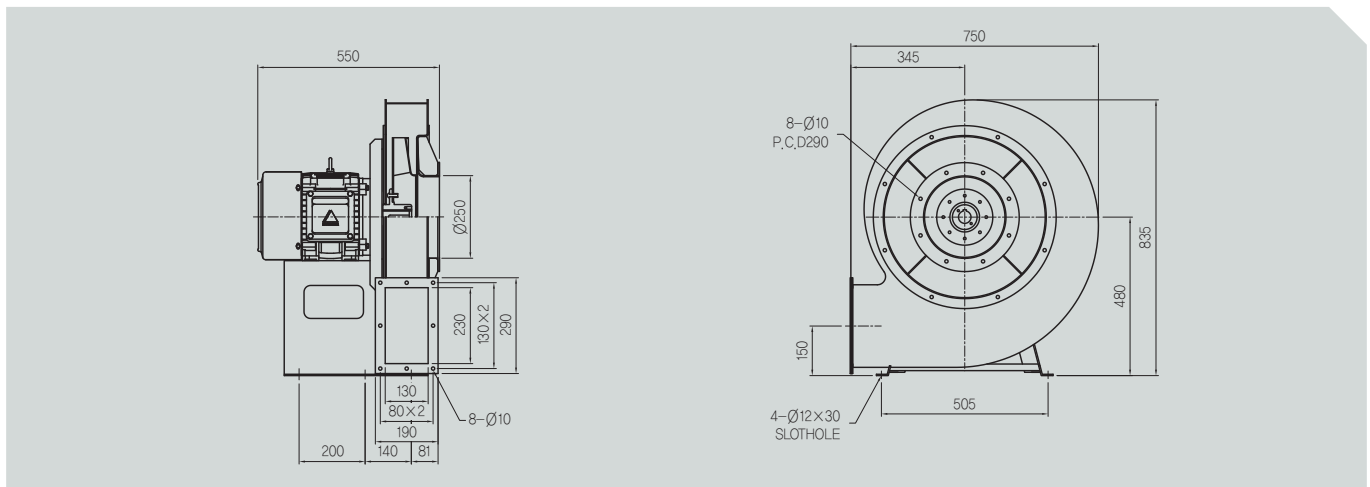
• ATT-045-017 (7.5HP)



전원			정압	풍량	모터출력	소비전력	소비전류	회전속도
Phase	V	Hz	mmAq	m ³ /min	W	W	A	RPM
∅ 3	380	60Hz	470	75	5500	5900	11,1	3530
∅ 3	380	50Hz	345	63	5500	4800	8,2	2930



• ATT-048-020 (10HP)



전원			정압	풍량	모터출력	소비전력	소비전류	회전속도
Phase	V	Hz	mmAq	m ³ /min	W	W	A	RPM
∅ 3	380	60Hz	590	93	7500	8400	14,6	3520
∅ 3	380	50Hz	430	78	7500	6800	12,0	2930

