

이동형 용접흄 집진기

PORTABLE WELDING FUME PRECIPITATORS

제품 설명

- 신개념 용접흄 집진장치로서 성능 우수 (자체 오염 물질 제거 기능)
- 고성능 필터 장착을 통해 용접시 발생하는 위험물질로부터의 사용자 보호 기능 우수
- 필터 교환 방식으로 영구적 사용 가능하고, 사용환경에 적합하도록 설계
- 바퀴 장착 및 각 용도별 타입 개발을 통한 운반 및 사용 편의성 강화
- 흡입구 방향 조절이 가능함에 따른 집진 효율 극대화
- 흡입/토출구에 연결 사용토록 어댑터(Adapter)를 장착, 후렉시블 연결 용이
- 에어포일 블레이드 구조의 2단으로 이격된 거리에서도 고효율 흡입력 형성



AWD-300C (카트형)



AWD-300S (스탠드형)

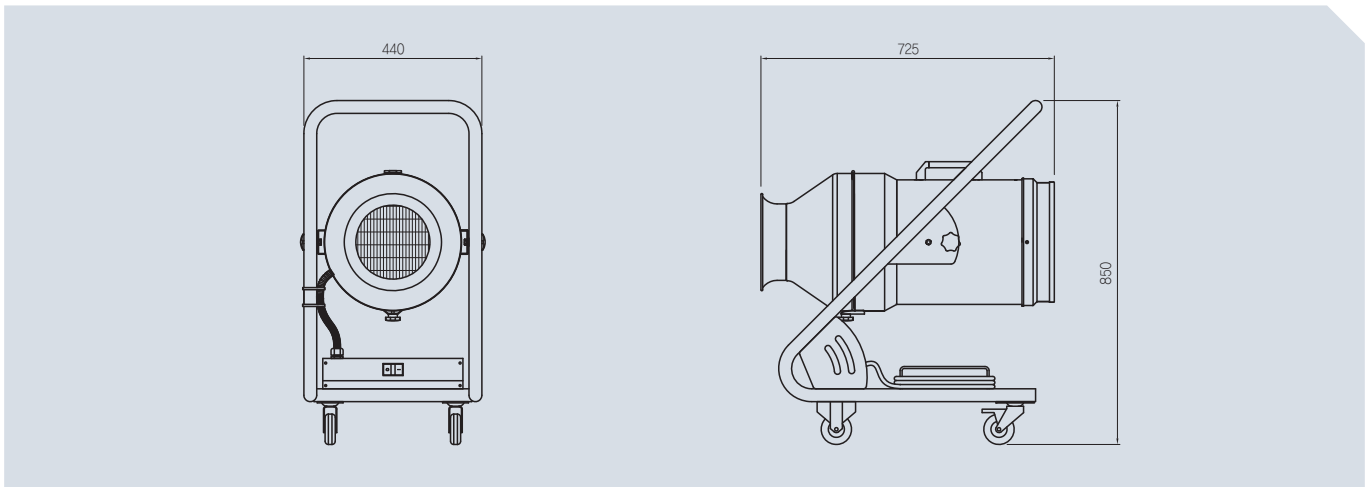


AWD-300T (테이블형)

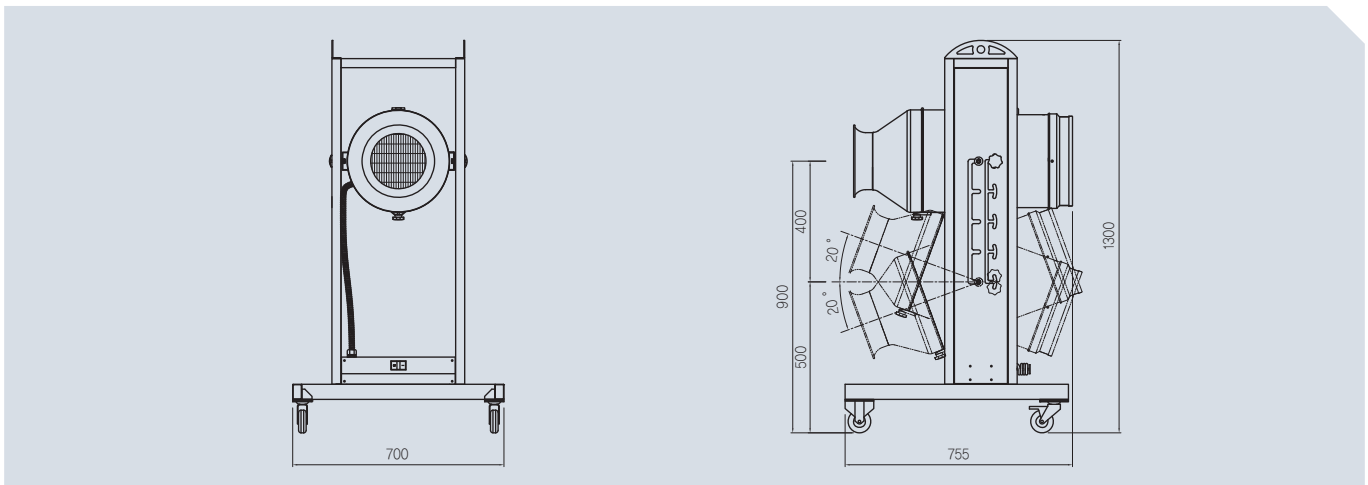
제품 제원

MODEL	풍량	정압		모터출력	FILTER	SIZE	상세 페이지
	m ³ /min	mmAq	Pa	kw		mm	
AWD-300C	25	160	1568	0.75	HEPA FILTER	W440×D725×H850	35p
AWD-300S						W440×D755×H1300	
AWD-300T						W440×D725×H550	

• AWD-300C (카트형)



• AWD-300S (스탠드형)



• AWD-300T (테이블형)

