

덕트인 라인 송풍기

IN-LINE DUCT FANS

제품 설명

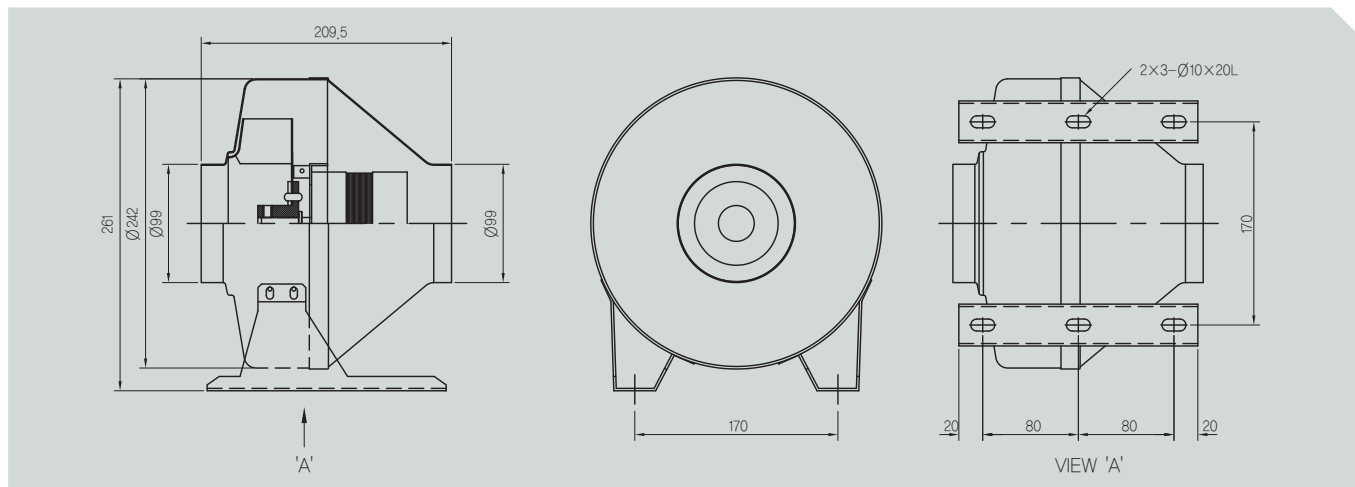
- 특수설계된 혼합 기류형 휠 사용을 통한 축류로서의 우수성 확보
- 원형 접속 배관 또는 덕트에 직접 연결될 수 있는 구조이며 설치 및 수리가 용이
- 내부 기류 유도를 위한 특수 가이드 장착, 축류휠의 고효율을 실현
- 저소음형으로써 주거환경 개선 및 환기에 적합



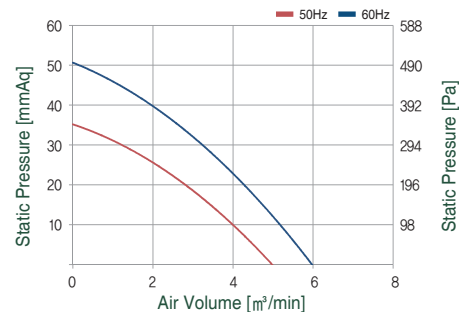
제품 제원

MODEL	모터출력		정압		풍량		상세 페이지
	kw	HP	mmAq	Pa	m ³ /min	ft ³ /min	
AD-010-020	0.04	0.053	53	519	5.3	185	57p
AD-015-020	0.04	0.053	40	392	6	212	
AD-020-040	0.08	0.053	30	294	20	706	58p
AD-025-040	0.25	1/3	46	451	33	1165	
AD-030-040	0.75	1	65	637	54	1906	59p
AD-035-040	2.2	3	92	902	82	2895	
AD-035-060	0.8	1.06	47	461	63	2224	60p
AD-025-020S(슬림형)	0.1	0.13	75	735	20	706	
AD-030-020S(슬림형)	0.15	0.11	87	853	28	988	61p

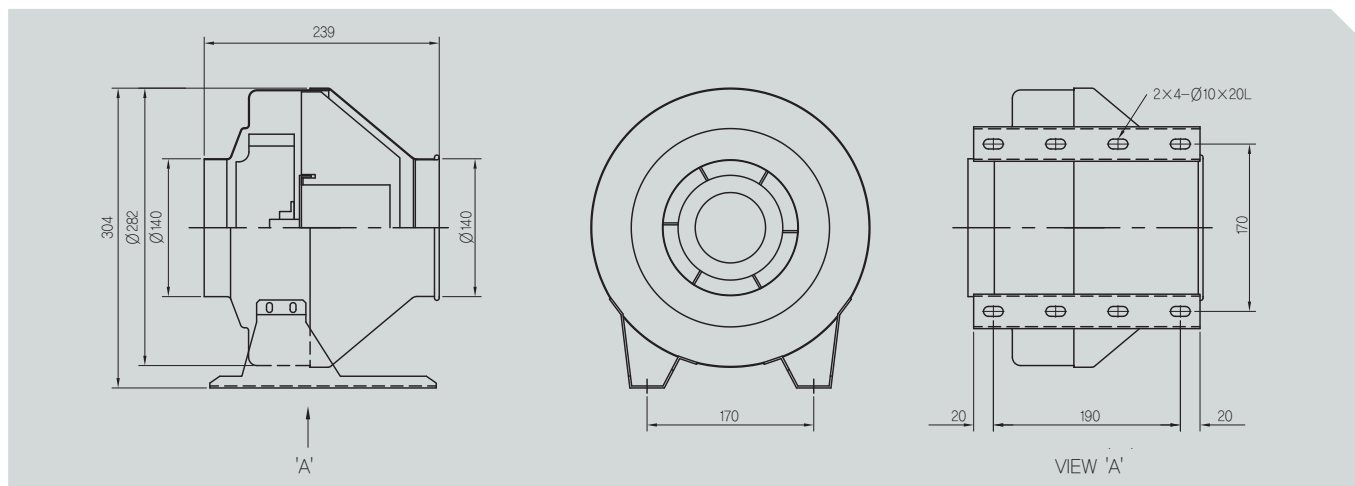
• AD-010-020



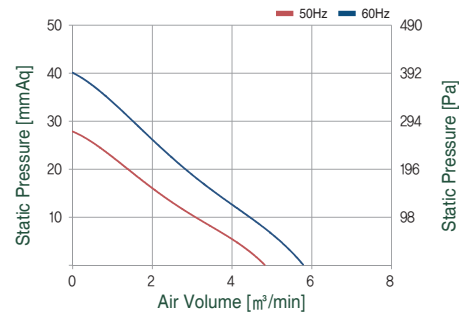
전 원			정압	풍량	모터출력	소비전력	소비전류	회전속도
Phase	V	Hz	mmAq	m ³ /min	W	W	A	RPM
φ 1	220	60Hz	53	5.3	40	90	0.8	3290
φ 1	220	50Hz	38	4.3	30	70	0.6	2850



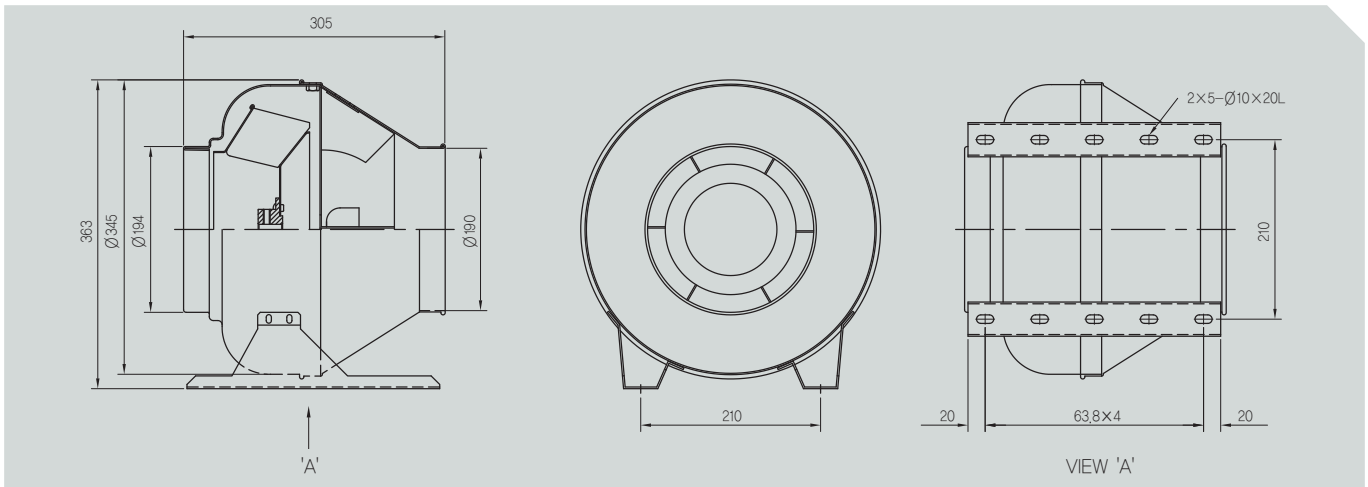
• AD-015-020



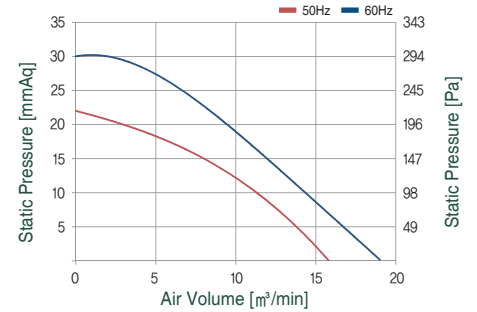
전 원			정압	풍량	모터출력	소비전력	소비전류	회전속도
Phase	V	Hz	mmAq	m ³ /min	W	W	A	RPM
φ 1	220	60Hz	40	6	40	80	0.4	3420
φ 1	220	50Hz	28	4.8	30	60	0.3	2730



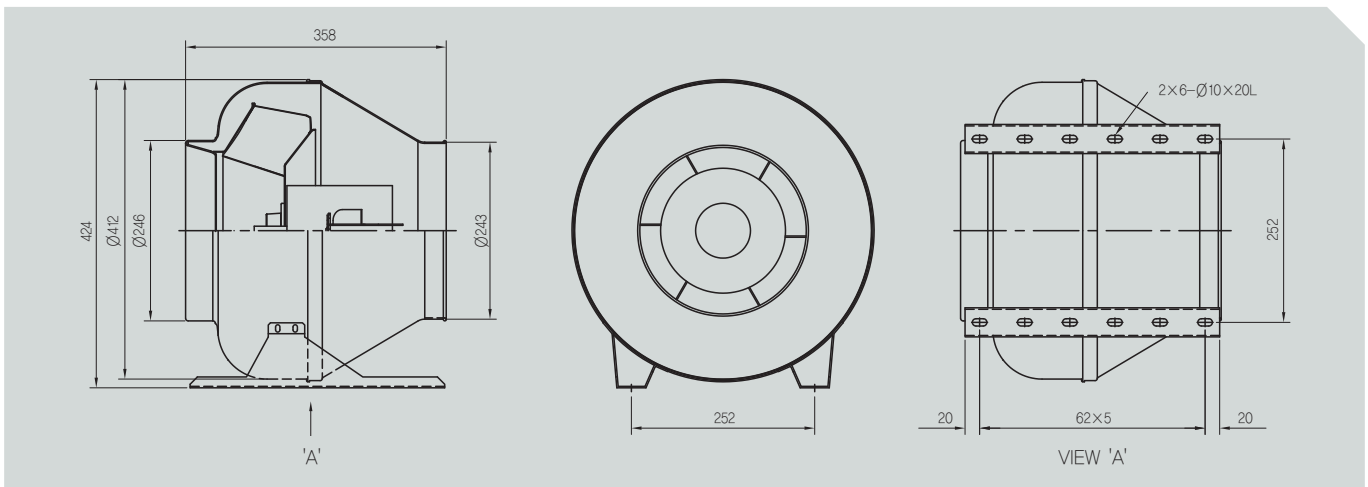
• AD-020-040



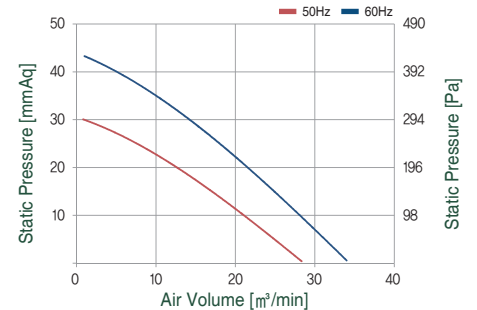
전 원			정압	풍량	모터출력	소비전력	소비전류	회전속도
Phase	V	Hz	mmAq	m ³ /min	W	W	A	RPM
φ 3	440	60Hz	30	20	80	138	0.3	1740
	380						0.4	
	220						0.6	
φ 1	220						0.7	
	440						0.3	
φ 3	380	50Hz	22	16	65	90	0.4	1470
	220						0.6	
	φ 1						220	



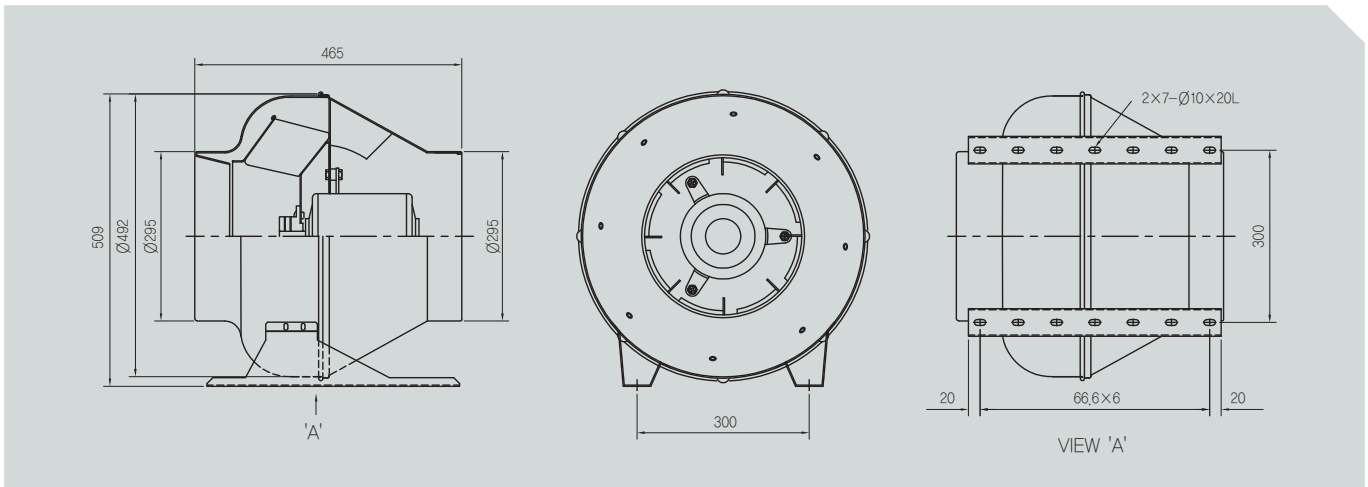
• AD-025-040



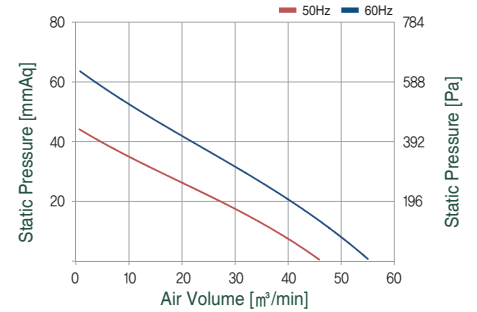
전 원			정압	풍량	모터출력	소비전력	소비전류	회전속도
Phase	V	Hz	mmAq	m ³ /min	W	W	A	RPM
φ 3	380	60Hz	46	33	250	380	0.8	1710
	220						1.3	
	φ 1						220	
φ 3	380	50Hz	33	28	200	270	0.6	1470
	220						1.0	
	φ 1						220	



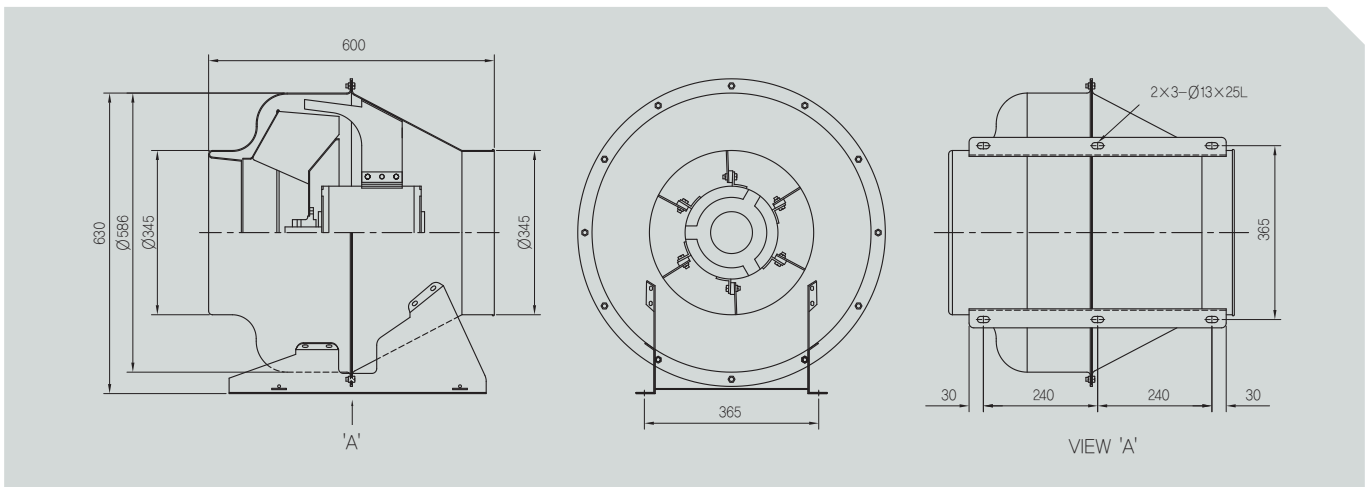
• AD-030-040



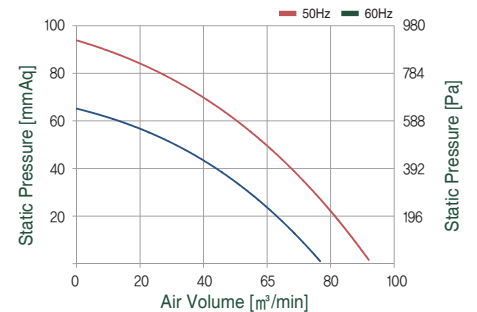
전 원			정압	풍량	모터출력	소비전력	소비전류	회전속도
Phase	V	Hz	mmAq	m ³ /min	W	W	A	RPM
φ 3	440	60Hz	65	54	750	1150	1.7	1740
	380						1.8	
	220						3.3	
φ 1	220	50Hz	54	43	600	690	5.3	1390
	440						1.6	
φ 3	380	50Hz	54	43	600	690	1.7	1390
	220						3.0	
φ 1	220					730	4.0	



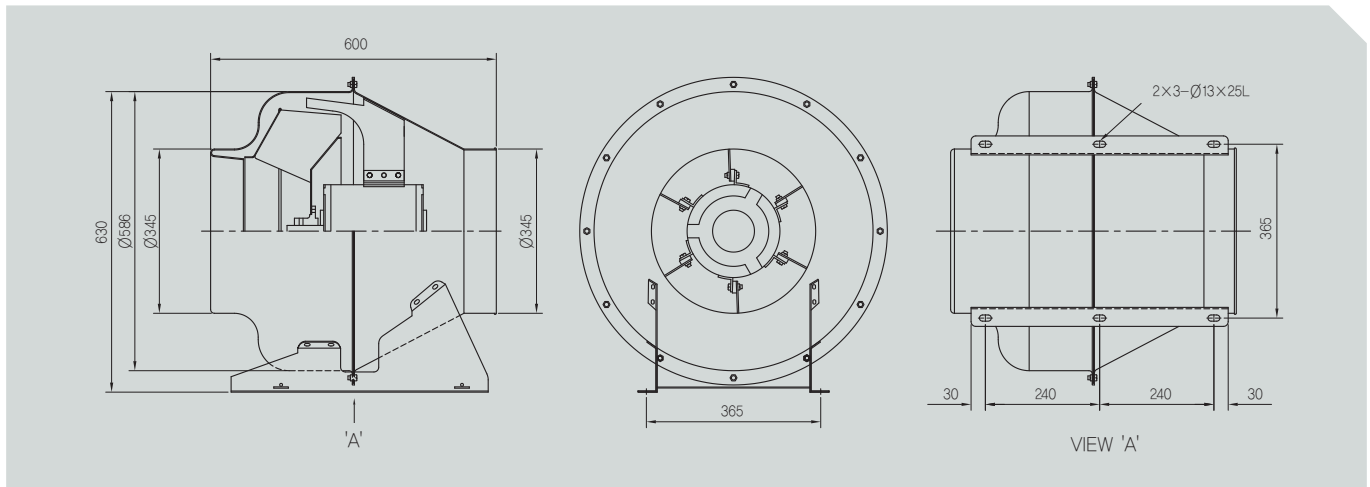
• AD-035-040



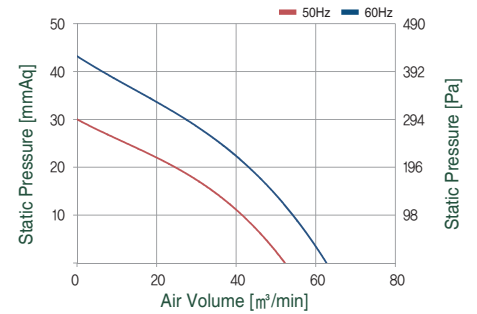
전 원			정압	풍량	모터출력	소비전력	소비전류	회전속도
Phase	V	Hz	mmAq	m ³ /min	W	W	A	RPM
φ 3	440	60Hz	92	82	2200	2740	4.0	1740
	380						4.7	
	220						8.7	
φ 3	440	50Hz	73.5	65.5	1700	1780	4.0	1390
	380						4.7	
	220						7.0	



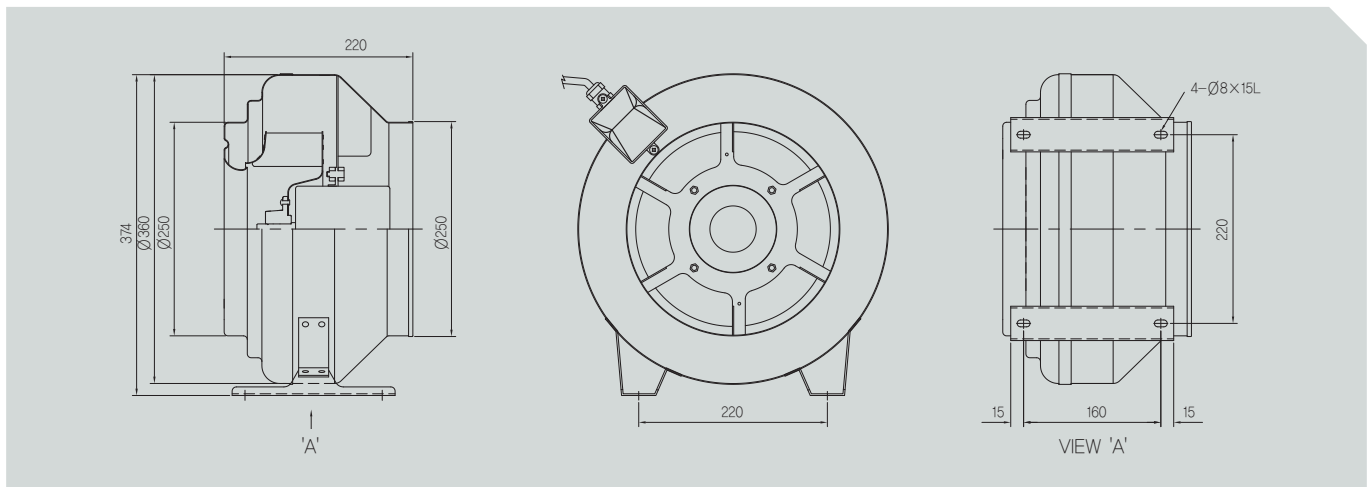
• AD-035-060



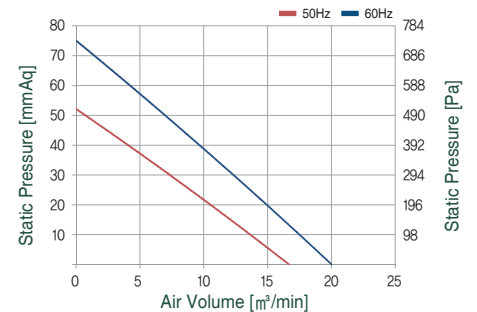
전 원			정압	풍량	모터출력	소비전력	소비전류	회전속도
Phase	V	Hz	mmAq	m ³ /min	W	W	A	RPM
∅ 3	380	60Hz	47	63	800	1100	3.0	1190
	220						5.2	
∅ 3	380	50Hz	30	53	640	880	2.5	1000
	220						4.0	



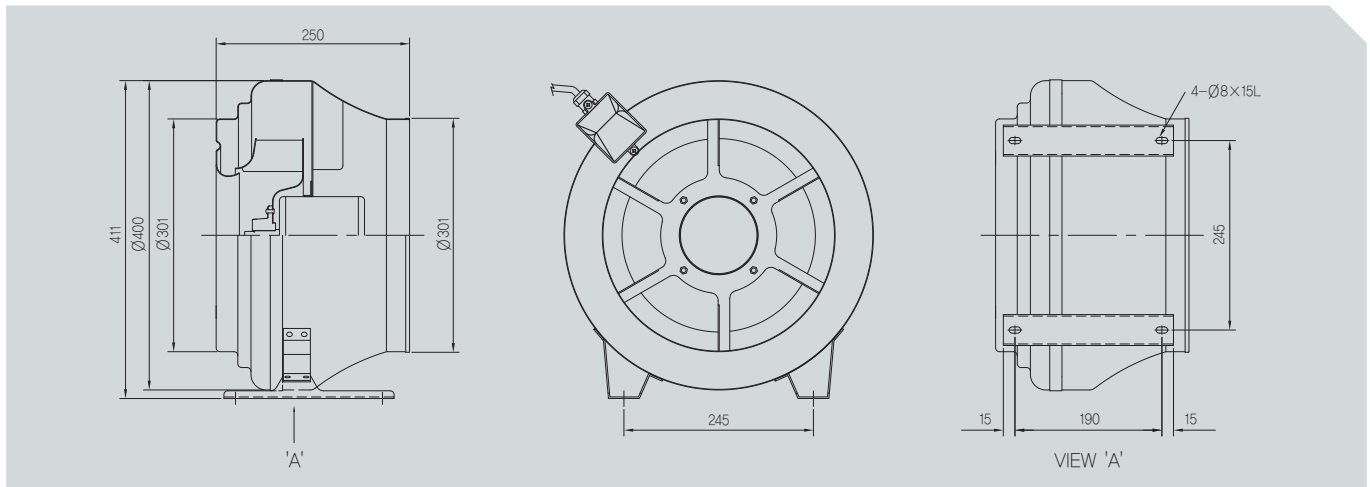
• AD-025-020S (슬림형)



전 원			정압	풍량	모터출력	소비전력	소비전류	회전속도
Phase	V	Hz	mmAq	m ³ /min	W	W	A	RPM
∅ 1	220	60Hz	75	20	100	290	1.2	3150
∅ 1	220	50Hz	54	16.8	100	170	0.8	2650



• AD-030-020S (슬림형)



전 원			정압	풍량	모터출력	소비전력	소비전류	회전속도
Phase	V	Hz	mmAq	m ³ /min	W	W	A	RPM
φ 1	220	60Hz	87	28	150	360	1.5	3550
φ 1	220	50Hz	60.5	23	150	210	0.9	2960

