

# 엘리베이터 환기용 환

## VENTILATORS FOR ELEVATOR

### 제품 설명

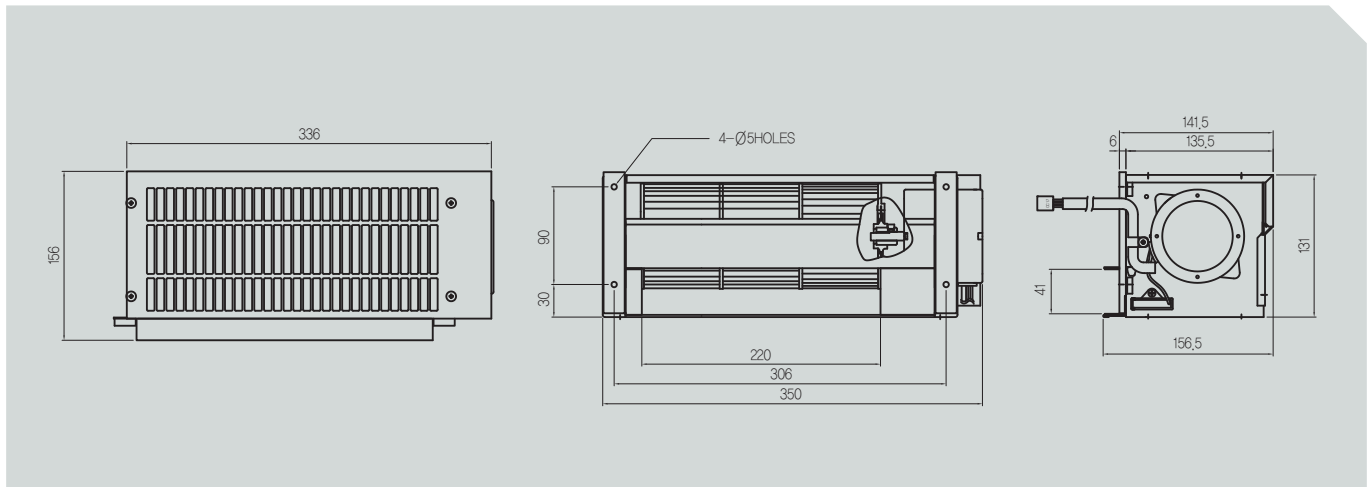
- 고효율, 저소음형 횡류환 적용하여 단위면적당 고풍량에 적합
- 엘리베이터 환기용에 적합토록 설계 제작
- 풍량 대비 낮은 전기 소모량(고효율)
- 엘리베이터 사이즈 별(저인승/일반인승/다인승) 맞춤 선택 가능
- 각 인승 별 상용타입, 필터타입, 음이온타입 등의 기능 선택 가능



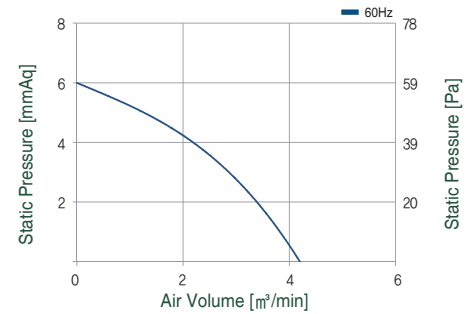
### 제품 제원

MODEL	정압		풍량		소음	옵션		상세 페이지
	mmAq	Pa	m <sup>3</sup> /min	ft <sup>3</sup> /min	dB(A)	필터	음이온	
AC-097-030E 저인승용	6	59	4.0	141	47	○	○	137p
AC-097-040E 일반인승용	6	59	5.2	184	44	○	○	
AC-097-050E 다인승용	6	59	7.5	265	50	○	○	138p

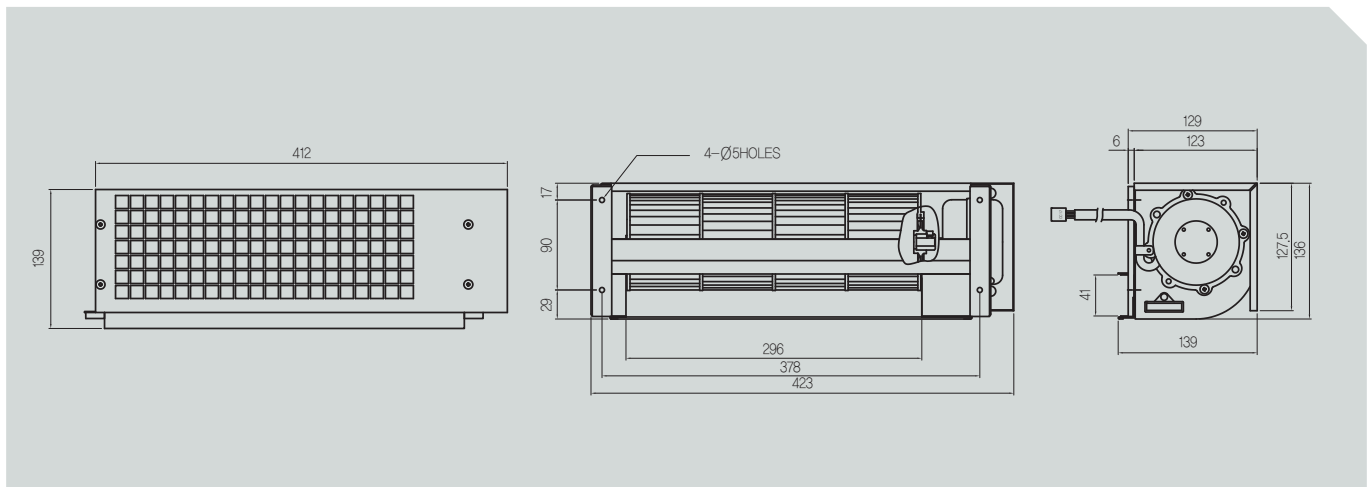
• AC-097-030E (저인승용)



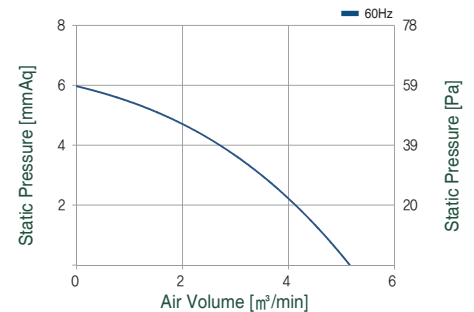
전 원			정압	풍량	소비전력	소비전류	회전속도
Phase	V	Hz	mmAq	CMM	W	A	RPM
	220					0.15	1410
φ 1	60Hz		6.0	4.0	20		
	110					0.25	1460



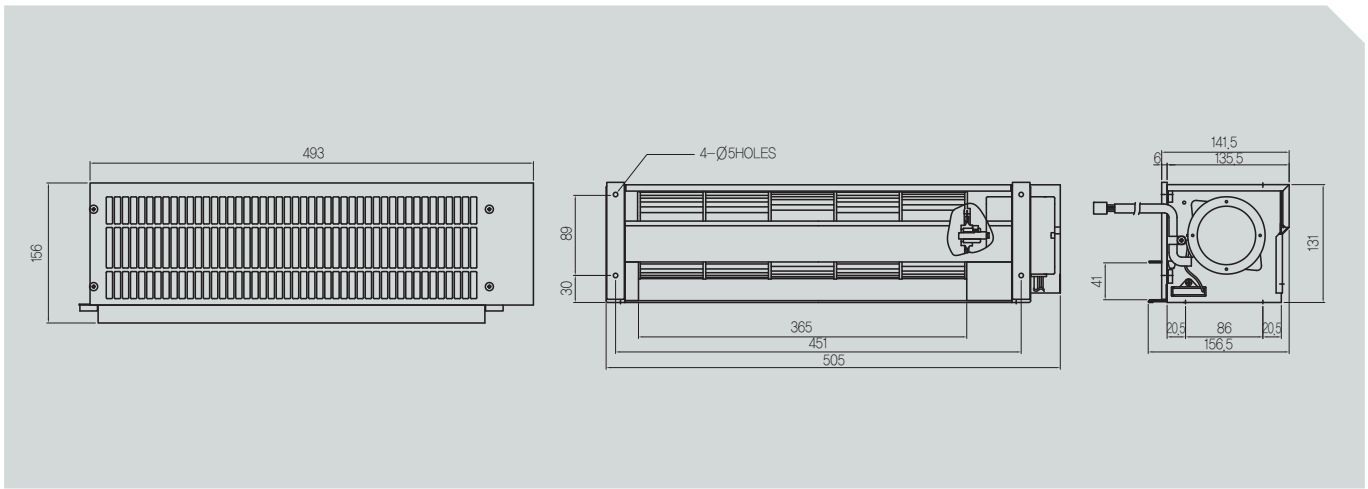
• AC-097-040E (일반인승용)



전 원			정압	풍량	소비전력	소비전류	회전속도
Phase	V	Hz	mmAq	CMM	W	A	RPM
	220					0.15	
φ 1	60Hz		6.0	5.2	20		1140
	110					0.30	



• AC-097-050E (다인승용)



전 원			정압	풍량	소비전력	소비전류	회전속도
Phase	V	Hz	mmAq	CMM	W	A	RPM
	220					0.15	
φ 1	60Hz		6.0	7.5	30		1480
	110					0.30	

