

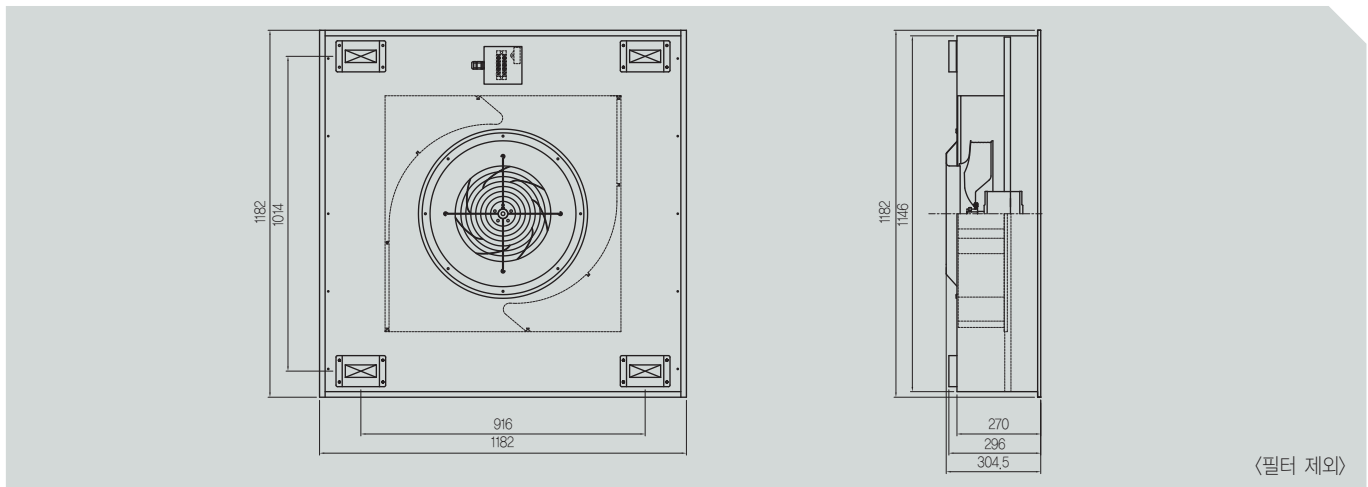
# 헨필터 유니트

## FFU (FAN FILTER UNIT)

### 제품 설명

- 최적화 설계를 통한 저진동 · 저소음 실현(고풍속 가능)
- 제품의 경량화로 이동 및 설치 용이
- 고효율 설계를 통한 초절전 실현
- 다양한 크기의 제품 주문 가능

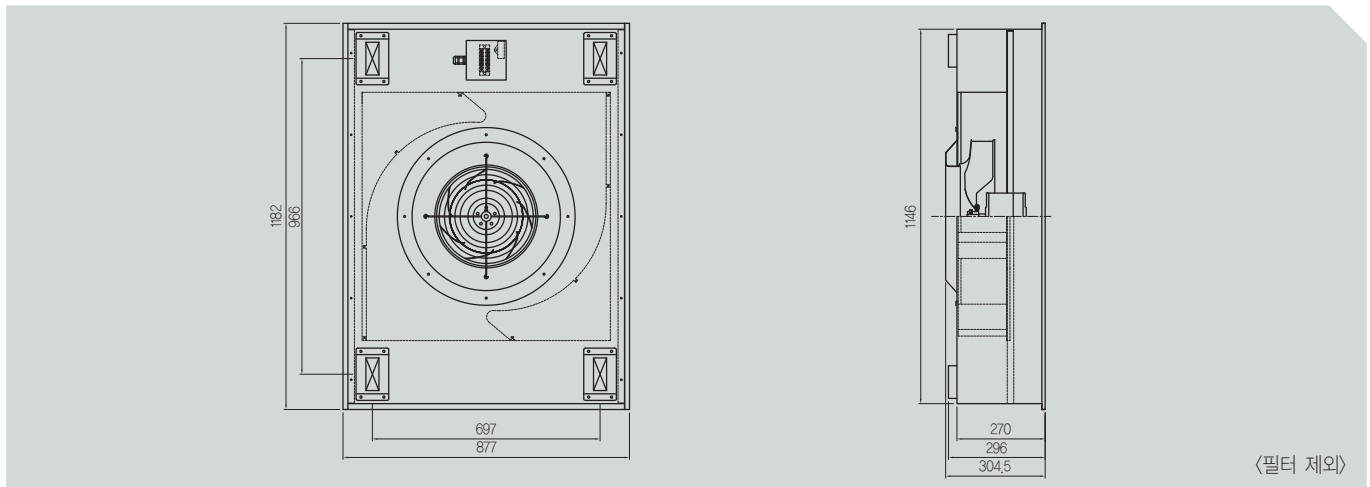
### • KJ FFU – A TYPE



전 원			정압		풍속	임펠러	소비전력	소비전류	회전속도
Phase	V	Hz	기외	필터					
Phase	V	Hz	mmAq		m/s	mm	W	A	RPM
φ1 φ3	220	60Hz	9	9.5	0.45	Ø470	220	0.9	1050
	380								
φ1 φ3	220	50Hz	9	9.5	0.4	Ø470	185	0.8	930
	380								

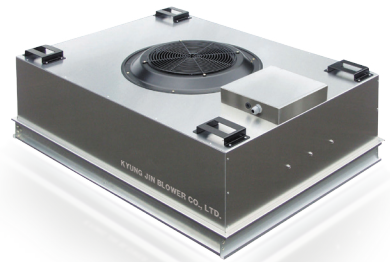


• KJ FFU – B TYPE

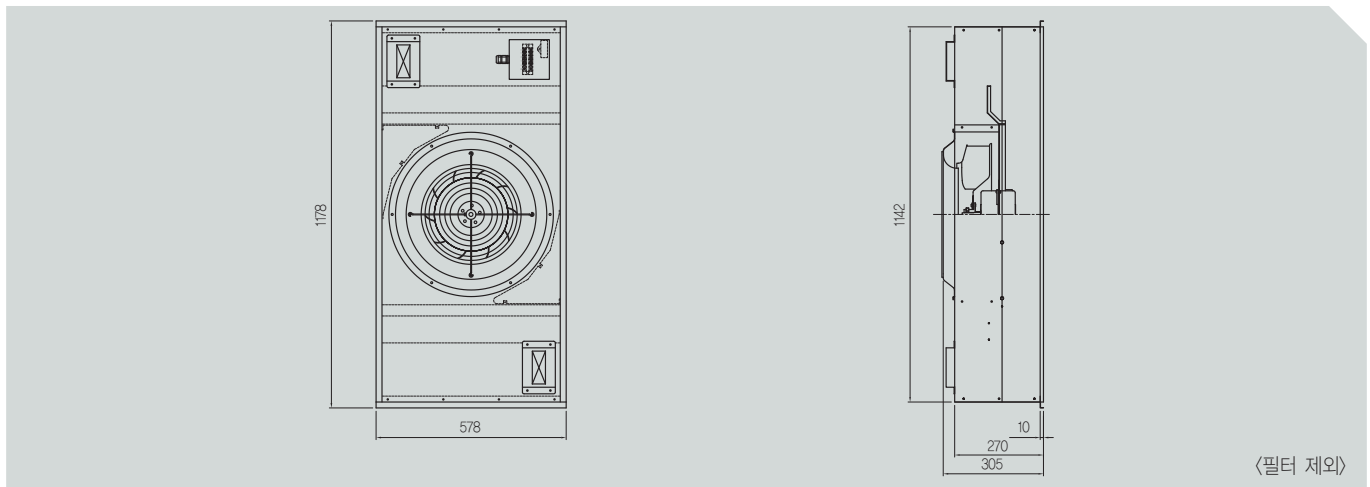


〈필터 제외〉

전 원			정압		풍속	임펠러	소비전력	소비전류	회전속도
Phase	V	Hz	기외	필터					
			mmAq		m/s	mm	W	A	RPM
φ1 φ3	220	60Hz	9	9.5	0.4	Ø470	200	0.8	1060
	380								
φ1 φ3	220	50Hz	9	9.5	0.4	Ø470	160	0.7	950
	380								

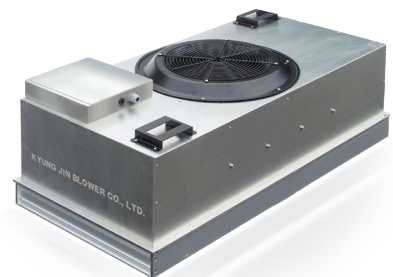


• KJ FFU – C TYPE



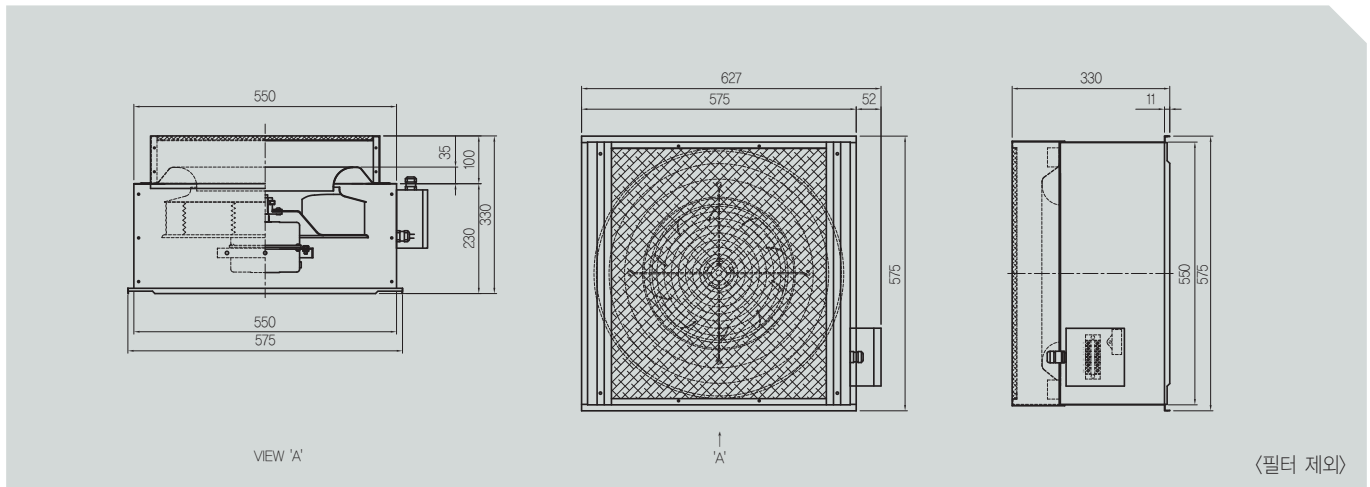
〈필터 제외〉

전 원			정압		풍속	임펠러	소비전력	소비전류	회전속도
Phase	V	Hz	기외	필터					
			mmAq		m/s	mm	W	A	RPM
φ1 φ3	220	60Hz	9	9.5	0.4	Ø432	180	0.8	1090
	380								
φ1 φ3	220	50Hz	9	9.5	0.4	Ø432	110	0.7	920
	380								



회풍터 유닛

• KJ FFU – D TYPE



전 원			정압		풍속	임펠러	소비전력	소비전류	회전속도
			기외	필터					
Phase	V	Hz	mmAq		m/s	mm	W	A	RPM
φ 1 φ 3	220	60Hz			0.4	Ø432	170	0.8	1090
	380		9	9.5					
φ 1 φ 3	220	50Hz			0.4		110	0.7	920
	380								

