

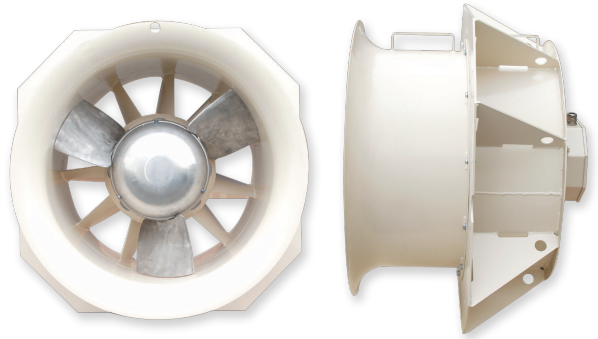
주변압기용 송풍장치

MAIN TRANSFORMER BLOWERS

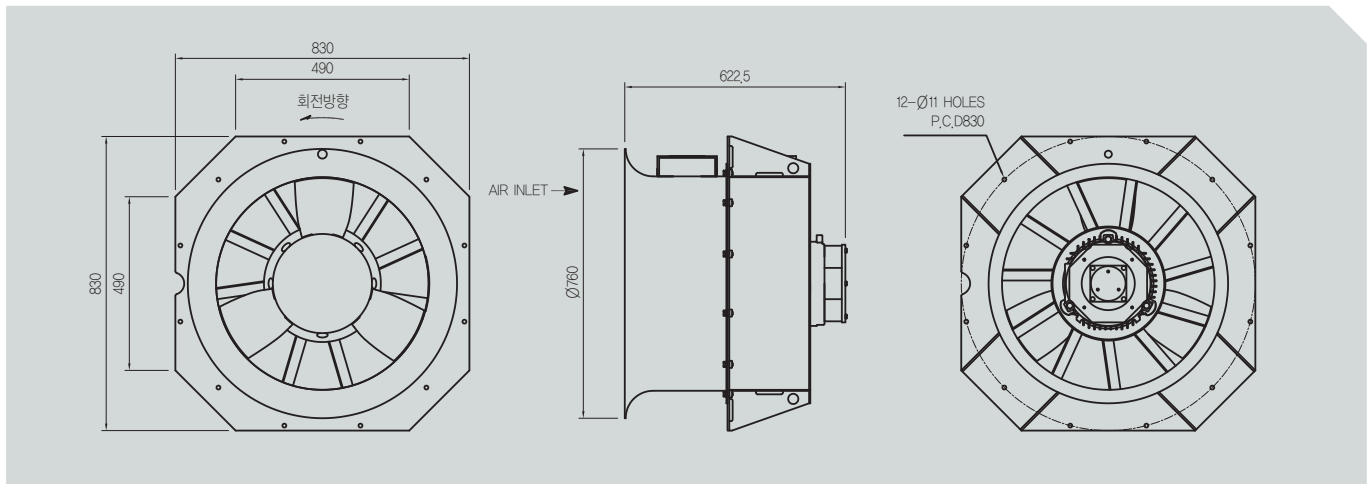
제품 설명

- 축류 송풍기의 장점을 극대화한 제품으로 성능이 우수
- 고온 다습에서의 환경에서도 사용가능하며, 회전자와 고정자의 이상적인 설계로 고품량 · 고정압에 적합

MODEL	모터출력		정압		풍량	
	kw	HP	mmAq	Pa	m ³ /min	ft ³ /min
KJ-T-TF	9	12	172	1686	432	15250



• KJ-T-TF



전원			정압	풍량	모터출력	소비전력	소비전류	회전속도
Phase	V	Hz	mmAq	m ³ /min	W	W	A	RPM
φ 3	315	60Hz	172	432	9000	10000	20	2920

