

구성

KA□ -45 Type

기능별 분류

A	교류 전류계	D	직류 전압계
B	교류 전압계	E	수신 지시계
C	직류 전류계	F	주파수계

Type(45)

주문방법

예) KAB-45 AC 150V
KAC-45 DC 50A/50mV



인증 현황 : CE, KC

사양

품명	형명	동작원리	계급	최대입력	최소입력	참고
교류 전류계	KAA-45		2.5급	5A	-	※1
교류 전압계	KAB-45		2.5급	600V	10V	※2
직류 전류계	KAC-45		2.5급	5A, 200mV	150µA, 50mV	※3
직류 전압계	KAD-45		2.5급	600V	1V	※4
수신 지시계	KAE-45		2.5급	DC4~20mA, DC 10V, AC 18V		※5
주파수계	KAF-45		1.0급	55~65Hz 외부변환기		※6

- ※1 5A(입력전류) 표준품 제작 및 변류기 사용 제품(전용 변환기 사용)
- ※2 150V, 300V, 600V 표준품 제작 및 계기용 변압기 사용제품
- ※3 50mV(입력전압) 표준품 제작 및 분류기 사용제품
- ※4 15V, 30V, 50V, 100V 표준품 제작 및 600V 초과시 분압기 사용
- ※5 단위는 주문시에 정하여 주십시오. 수신 지시계는 표시값의 입력에 따라 외부 센서가 필요
- ※6 110V, 220V(50/60Hz) 표준품 제작 및 외부변환기 사용

외형도 및 판넬 가공 치수도

단위 : mm

	외형치수		판넬 가공치수
	측면	후면	
볼트 고정식	<p>중량: 40g</p>		<p>전면 관찰 기준임</p>

지시전기계기
ANALOGUE METER

변성기/분류기
TRANSFORMER / SHUNT

디지털계기
DIGITAL METER

누전경보기
EARTH LEAKAGE DETECTOR

변환기
TRANSducer

시험계측기기
TEST MEASURING EQUIPMENT

충전장치
BATTERY CHARGER

기타기기
OTHERS

구성

KA□ -50 Type

기능별 분류

A	교류 전류계	D	직류 전압계
B	교류 전압계	E	수신 지시계
C	직류 전류계	F	주파수계

Type(50)

주문방법

예) KAB-50 AC 150V
KAA-50 AC 20A



인증 현황: CE, KC

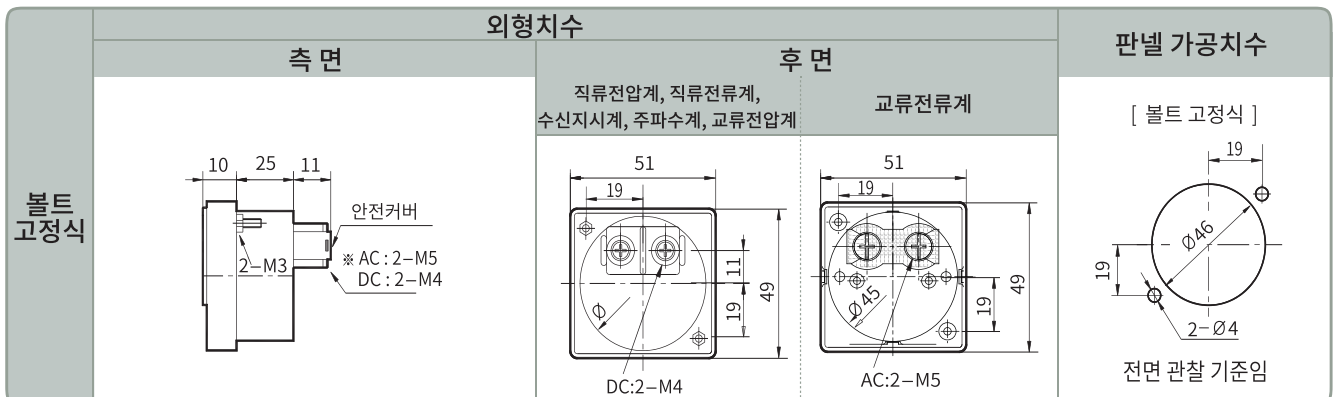
사양

품명	형명	동작원리	계급	최대입력	최소입력	참고
교류 전류계	KAA-50		2.5급	30A	0.1A	※1
교류 전압계	KAB-50		2.5급	600V	10V	※2
직류 전류계	KAC-50		2.5급	5A, 200mV	150μA, 50mV	※3
직류 전압계	KAD-50		2.5급	600V	1V	※4
수신 지시계	KAE-50		2.5급	DC 4~20mA, DC 10V, AC 18V		※5
주파수계	KAF-50		1.0급	55~65Hz 외부변환기, 45~65Hz 내부변환기		※6

- ※1 5A(입력전류) 표준품 제작 및 변류기 사용 제품
- ※2 150V, 300V, 600V 표준품 제작 및 계기용 변압기 사용제품
- ※3 50mV(입력전압) 표준품 제작 및 분류기 사용제품
- ※4 15V, 30V, 50V, 100V 표준품 제작 및 600V 초과시 분압기 사용
- ※5 단위는 주문시에 정하여 주십시오. 수신 지시계는 표시값의 입력에 따라 외부 센서가 필요
- ※6 110V, 220V(50/60Hz) 표준품 제작 및 외부변환기 사용

외형도 및 판넬 가공 치수도

단위 : mm



구성

KA□ -60 Type

기능별 분류

A	교류 전류계	D	직류 전압계
B	교류 전압계	E	수신 지시계
C	직류 전류계	F	주파수계

Type(60)

주문방법

예) KAB-60 AC 600V
KAD-60 DC 150V



인증 현황 : CE, RoHS

사양

품명	형명	동작원리	계급	최대입력	최소입력	참고
교류 전류계	KAA-60		2.5급	30A	0.1A	※1
교류 전압계	KAB-60		2.5급	600V	10V	※2
직류 전류계	KAC-60		2.5급	30A, 200mV	150μA, 50mV	※3
직류 전압계	KAD-60		2.5급	600V	1V	※4
수신 지시계	KAE-60		2.5급	DC 4~20mA, DC 10V, AC 18V		※5
주파수계	KAF-60		1.0급	55~65Hz 외부변환기, 45~65Hz 내부변환기		※6

- ※1 5A(입력전류) 표준품 제작 및 변류기 사용 제품
- ※2 150V, 300V, 600V 표준품 제작 및 계기용 변압기 사용제품
- ※3 50mV(입력전압) 표준품 제작 및 분류기 사용제품
- ※4 15V, 30V, 50V, 100V 표준품 제작 및 600V 초과시 분압기 사용
- ※5 단위는 주문시에 정하여 주십시오. 수신 지시계는 표시값의 입력에 따라 외부 센서가 필요
- ※6 110V, 220V(50/60Hz) 표준품 제작 및 외부변환기 사용

외형도 및 패널 가공 치수도

단위 : mm

	외형치수		패널 가공치수
	측면	후면	
철커버 고정식			
볼트 고정식			

구성



인증 현황 : CE, RoHS, KC

Type(68)

- 주문방법
- 예) KAB-68 AC 600V
 - KAA-68 AC 50/5A

사양

품명	형명	동작원리	계급	최대입력	최소입력	참고
교류 전류계	KAA-68		2.5급	30A	0.1A	※1
교류 전압계	KAB-68		2.5급	600V	10V	※2
직류 전류계	KAC-68		2.5급	30A, 200mV	150μA, 50mV	※3
직류 전압계	KAD-68		2.5급	600V	1V	※4
수신 지시계	KAE-68		2.5급	DC4~20mA, DC 10V, AC 18V		※5
주파수계	KAF-68		1.0급	55~65Hz 외부변환기, 45~65Hz 내부변환기		※6

- ※1 5A(입력전류) 표준품 제작 및 변류기 사용 제품
- ※2 150V, 300V, 600V 표준품 제작 및 계기용 변압기 사용제품
- ※3 50mV(입력전압) 표준품 제작 및 분류기 사용제품
- ※4 15V, 30V, 50V, 100V 표준품 제작 및 600V 초과시 분압기 사용
- ※5 단위는 주문시에 정하여 주십시오. 수신 지시계는 표시값의 입력에 따라 외부 센서가 필요합니다.
- ※6 110V, 220V(50/60Hz) 표준품 제작 및 외부변환기 사용

외형도 및 판넬 가공 치수도

단위 : mm

	외형치수		판넬 가공치수
	측면	후면	
철커버 고정식			

구성

KA □ -80 Type

기능별 분류

A	교류 전류계	D	직류 전압계
B	교류 전압계	E	수신 지시계
C	직류 전류계	F	주파수계

Type(80)

주문방법

예) KAC-80 DC 100A/50mV
KAF-80 45~65Hz 220V



인증 현황 : CE, KC

사양

※ 전력계, 무효전력계, 역률계 등의 제품은 18Page 이후에 있습니다.

품명	형명	동작원리	계급	최대입력	최소입력	참고
교류 전류계	KAA-80		2.5급	30A	0.1A	※1
교류 전압계	KAB-80		2.5급	600V	10V	※2
직류 전류계	KAC-80		2.5급	30A, 200mV	150μA, 50mV	※3
직류 전압계	KAD-80		2.5급	600V	1V	※4
수신 지시계	KAE-80		2.5급	DC4~20mA, DC 10V, AC 18V		※5
주파수계	KAF-80		1.0급	55~65Hz 외부변환기, 45~65Hz 내부변환기		※6

- ※1 5A(입력전류) 표준품 제작 및 변류기 사용 제품
- ※2 150V, 300V, 600V 표준품 제작 및 계기용 변압기 사용제품
- ※3 50mV(입력전압) 표준품 제작 및 분류기 사용제품
- ※4 15V, 30V, 50V, 100V 표준품 제작 및 600V 초과시 분압기 사용
- ※5 단위는 주문시에 정하여 주십시오. 수신 지시계는 표시값의 입력에 따라 외부 센서가 필요합니다.
- ※6 110V, 220V(50/60Hz) 표준품 제작 및 외부변환기 사용

외형도 및 판넬 가공 치수도

단위 : mm

	외형치수		판넬 가공치수
	측면	후면	
철커버 고정식	<p>중량 : 130g</p>		<p>[철커버 고정식]</p>

구성

KA□ -81 Type

기능별 분류

A	교류 전류계	D	직류 전압계
B	교류 전압계	E	수신 지시계
C	직류 전류계	F	주파수계

Type(81)

주문방법

예) KAC-81 DC 100A/50mV
KAE-81 60Hz DC4~20mA



인증 현황: CE, KC

사양

※ 전력계, 무효전력계, 역률계 등의 제품은 18Page 이후에 있습니다.

품명	형명	동작원리	계급	최대입력	최소입력	참고
교류 전류계	KAA-81		1.5급	30A	0.1A	※1
교류 전압계	KAB-81		1.5급	600V	10V	※2
직류 전류계	KAC-81		1.5급	30A, 200mV	150μA, 50mV	※3
직류 전압계	KAD-81		1.5급	600V	1V	※4
수신 지시계	KAE-81		1.5급	DC4~20mA, DC 10V, AC 18V		※5
주파수계	KAF-81		1.0급	55~65Hz 외부변환기, 45~65Hz 내부변환기		※6

- ※1 5A(입력전류) 표준품 제작 및 변류기 사용 제품
- ※2 150V, 300V, 600V 표준품 제작 및 계기용 변압기 사용제품
- ※3 50mV(입력전압) 표준품 제작 및 분류기 사용제품
- ※4 15V, 30V, 50V, 100V 표준품 제작 및 600V 초과시 분압기 사용
- ※5 단위는 주문시에 정하여 주십시오. 수신 지시계는 표시값의 입력에 따라 외부 센서가 필요합니다.
- ※6 110V, 220V(50/60Hz) 표준품 제작 및 외부변환기 사용

외형도 및 판넬 가공 치수도

단위 : mm

	외형치수		판넬 가공치수
	측면	후면	
<p>철커버 고정식</p> <p>중량 : 140g</p>			

구성

KA□ - 08 Type

기능별 분류

A	교류 전류계	D	직류 전압계
B	교류 전압계	E	수신 지시계
C	직류 전류계	F	주파수계

Type(08)

주문방법

예) KAC-08 DC200μA



(08형)

인증 현황 : CE · KC

사양

※ 전력계, 무효전력계, 역률계 등의 제품은 18Page 이후에 있습니다.

품명	형명	동작원리	계급	최대입력	최소입력	참고
교류 전류계	KAA-08		1.5급	30A	1A	※1
교류 전압계	KAB-08		1.5급	600V	10V	※2
직류 전류계	KAC-08		1.5급	5A, 200mV	200μA, 50mV	※3
직류 전압계	KAD-08		1.5급	600V	1V	※4
수신 지시계	KAE-08		1.5급	DC4~20mA, DC 10V, AC 18V		※5
주파수계	KAF-08		1.0급	45~65Hz, 45~55Hz, 55~65Hz		※6

※1 5A(입력전류) 표준품 제작 및 변류기 사용 제품

※2 150V, 300V, 600V 표준품 제작 및 계기용 변압기 사용제품

※3 50mV(입력전압) 표준품 제작 및 분류기 사용제품

※4 15V, 30V, 50V, 100V 표준품 제작 및 1,000V 초과시 분압기 사용

※5 단위는 주문시에 정하여 주십시오. 수신 지시계는 표시값의 입력에 따라 외부 센서가 필요합니다.

※6 110V, 220V(50/60Hz) 표준품 제작

외형도 및 판넬 가공 치수도

단위 : mm

볼트 고정식	외형치수		판넬 가공치수
	측면	후면	
	<p>중량 : 300g</p>		

지시전기계기
ANALOGUE METER

변성기/분류기
TRANSFORMER / SHUNT

디지털계기
DIGITAL METER

누전경보기
EARTH LEAKAGE DETECTOR

범함기
TRANSducer

시험계측기기
TEST MEASURING EQUIPMENT

충전장치
BATTERY CHARGER

기타기기
OTHERS

구성

KA□ - 08N Type

기능별 분류

A	교류 전류계	D	직류 전압계
B	교류 전압계	E	수신 지시계
C	직류 전류계		

Type(08)

주문방법

예) KAC-08N DC 200 μ A



(08N형)

인증 현황: CE, RoHS

사양

※ 전력계, 무효전력계, 역률계 등의 제품은 18Page 이후에 있습니다.

형 명	동작원리	계 급	최대입력	최소입력	참 고	
교류 전류계	KAA-08N		1.5급	30A	1A	※1
교류 전압계	KAB-08N		1.5급	600V	10V	※2
직류 전류계	KAC-08N		1.5급	5A, 200mV	200 μ A, 50mV	※3
직류 전압계	KAD-08N		1.5급	600V	1V	※4
수신 지시계	KAE-08N		1.5급	DC 4~20mA, DC 10V, AC 18V		※5
주파수계	KAF-08N		1.0급	45~65Hz, 45~55Hz, 55~65Hz		※6

※1 5A(입력전류) 표준품 제작 및 변류기 사용 제품

※2 150V, 300V, 600V 표준품 제작 및 계기용 변압기 사용제품

※3 50mV(입력전압) 표준품 제작 및 분류기 사용제품

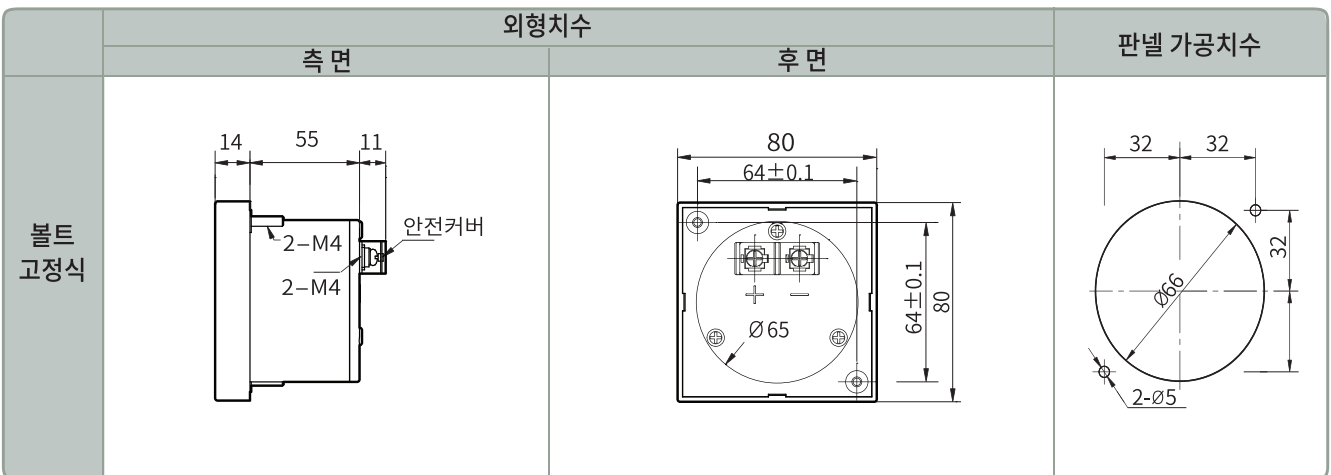
※4 15V, 30V, 50V, 100V 표준품 제작 및 600V 초과시 분압기 사용

※5 단위는 주문시에 정하여 주십시오. 수신 지시계는 표시값의 입력에 따라 외부 센서가 필요합니다.

※6 110V, 220V(50/60Hz) 외부변환기 사용

외형도 및 판넬 가공 치수도

단위 : mm



구성

KA□ - 11 Type

기능별 분류

A	교류 전류계	D	직류 전압계
B	교류 전압계	E	수신 지시계
C	직류 전류계	F	주파수계

Type(11)

주문방법

예)KAD-11 DC 600V



인증 현황 : CE, KC

사양

※ 전력계, 무효전력계, 역률계 등의 제품은 18Page 이후에 있습니다.

형 명	동작원리	계 급	최대입력	최소입력	참 고
교류 전류계	KAA-11	1.5급	30A	1A	※1
교류 전압계	KAB-11	1.5급	600V	10V	※2
직류 전류계	KAC-11	1.5급	5A, 200mV	200μA, 50mV	※3
직류 전압계	KAD-11	1.5급	600V	1V	※4
수신 지시계	KAE-11	1.5급	DC 4~20mA, DC 10V, AC 18V		※5
주파수계	KAF-11	1.0급	45~65Hz, 45~55Hz, 55~65Hz		※6

※1 5A(입력전류) 표준품 제작 및 변류기 사용 제품

※2 150V, 300V, 600V 표준품 제작 및 계기용 변압기 사용제품

※3 50mV(입력전압) 표준품 제작 및 분류기 사용제품

※4 15V, 30V, 50V, 100V 표준품 제작 및 1,000V 초과시 분압기 사용

※5 단위는 주문시에 정하여 주십시오. 수신 지시계는 표시값의 입력에 따라 외부 센서가 필요합니다.

※6 110V, 220V(50/60Hz) 표준품 제작

외형도 및 판넬 가공 치수도

단위 : mm

	외형치수		판넬 가공치수
	측면	후면	
볼트 고정식	<p>중량: 400g</p>		

지시전기계기
ANALOGUE METER



■ Ao Meter KAM-11A



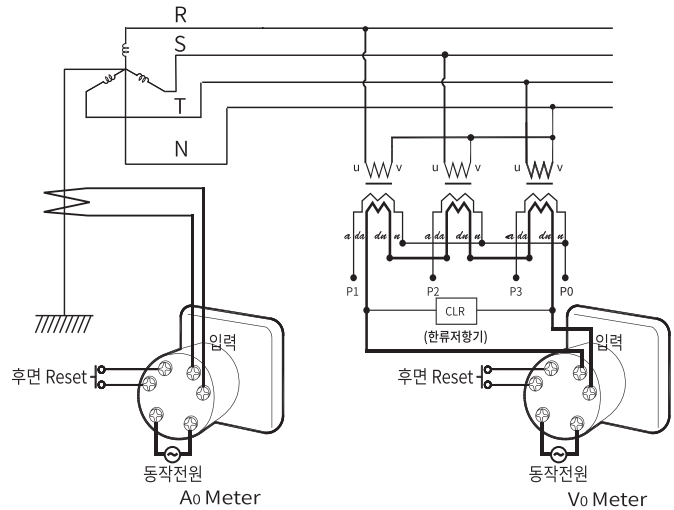
■ Vo Meter KAM-11B

사양

형 명	최대지시 교류전류계	최대지시 교류전압계
	KAM-11A (구KAA-110)	KAM-11B (구KAB-110)
동작원리		
계 급	2.5급	
측정범위	1A, 5A	110/3V, 190/ 3V
소비전력	1VA	
유지시간	1.0%/12Hour	
보조전원	AC 100~240V(60Hz)	
복귀방식 (Reset)	전원 : Push 버튼 (Button) 후면 : Reset 단자(Terminal)	
중 량	750g	

※외형도 및 판넬가공 치수는 19Page참조

결선도



변성기/분류기
TRANSFORMER / SHUNT

디지털계기
DIGITAL METER

누전경보기
EARTH LEAKAGE DETECTOR



■ RMS KAK-11A/KAK-08A



■ RMS KAK-11B/KAK-08B

사양

형 명	KAK-08A (구KAA-08R)	KAK-11A (구KAA-11R)
	동작원리	
계 급	1.5급	
직접연결	5A	
변류기사용	1차전류 / 5A	
소비전력	1.0VA	
중 량	350g	450g

※외형도 및 판넬가공 치수는 19Page참조

사양

형 명	KAK-08B (구KAB-08R)	KAK-11B (구KAB-11R)
	동작원리	
계 급	1.5급	
직접연결	150V, 300V, 600V	
변류기사용	1차전압/110V, 220V	
소비전력	1.0VA	
중 량	350g	450g

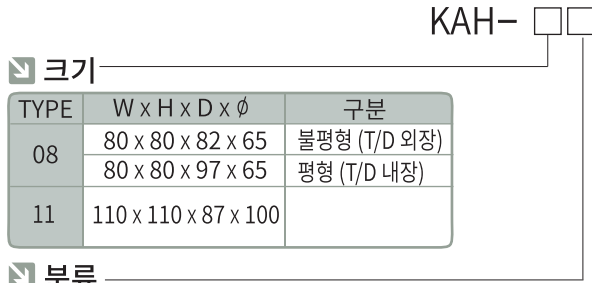
변환기
TRANSUCER

시험계측기기
TEST MEASURING EQUIPMENT

충전장치
BATTERY CHARGER

기타기기
OTHERS

구성



크기

TYPE	W x H x D x Ø	구분
08	80 x 80 x 82 x 65	불평형 (T/D 외장)
	80 x 80 x 97 x 65	평형 (T/D 내장)
11	110 x 110 x 87 x 100	

분류

B	평형
U	불평형

주문방법

ex) KAH-08B 1Ø2W 110V, 5A
KAH-11U 3Ø4W 380√3V, 5A



CE · KC 인증

사양 (평형 역률계)

형 명	KAH-11B	KAH-08B
동작원리		
계 급	3.0급	
입력회로 구분	1Ø2W 1Ø3W 3Ø3W 3Ø4W	
	110V 또는 220V	190/√3V 380/√3V
소비전력	1A 또는 5A	
중 량	450g	380g

사양 (불평형 역률계)

형 명	KAH-11U	KAH-08U
동작원리		
계 급	3.0급	
입력회로 구분	1Ø3W 3Ø4W	직접연결불가 (전용 변환기 사용)
	110V 또는 220V	
소비전력	1A 또는 5A	
중 량	800g	300g(계기), 450g(변환기)

외형도 및 판넬 가공 치수

결선도 24-26 Page 참조

		외형치수		판넬 가공치수
		측면	후면	
08 Type	실효치 계기 · 불평형 역률계			
	평형 역률계			
11 Type	실효치 계기			
	최대지시 계기 · 불/평형 역률계			

구성

크기

TYPE	W x H x D x φ
08	80 x 80 x 82 x 65
11	110 x 110 x 87 x 100

계산공식

$1\phi = V \times A \times \cos \theta$
 $3\phi = V \times A \times \cos \theta \times \sqrt{3}$

주문방법

예) KAG-08 3Ø3W 440/110V, 100/5A, 80kW
 KAG-11 3Ø3W 220V, 100/5A, 40kW



CE, KC 인증

사양

형 명	KAG-11				KAG-08	
동작원리						
계 급	1.5급					
입력회로 구분	1Ø2W	1Ø3W	3Ø3W	3Ø4W	직접연결불가 (전용 변환기 사용)	
	220V	220V/110V	220V, 380/110V 440/110V, 3300/100V 6600/110V, 22000/110V 154kV/110V	208/√3V 380/√3/190/√3V 380/√3V 11400/√3/190/√3V 22900/√3/190/√3V		
소비전력	1A 또는 5A				2VA	
중 량	740g				300g(계기), 450g(변환기)	

※기본사양 이외의 제품은 주문생산이 가능합니다.

결선도 24-26 Page 참조

외형도 및 패널 가공 치수도

		외형치수		패널 가공치수
		측면	후면	
08 Type	볼트 고정식	<p>중량 : 300g</p>		
11 Type	볼트 고정식	<p>중량 : 400g</p>		