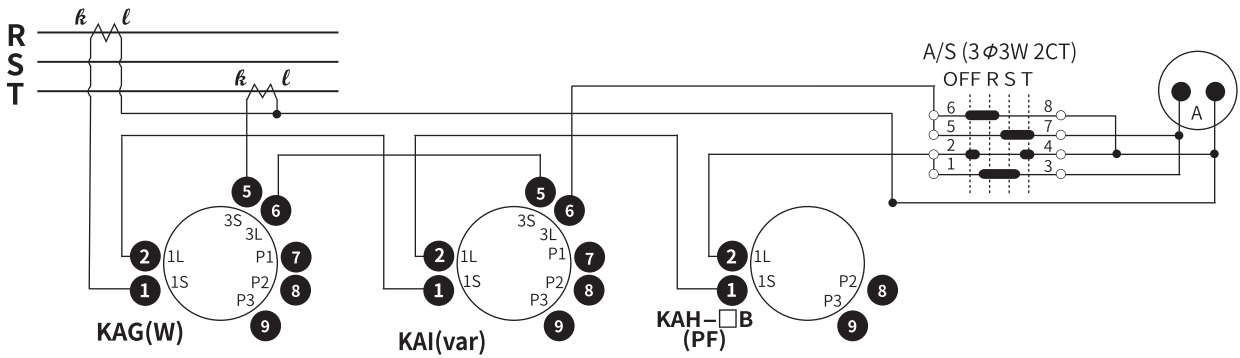
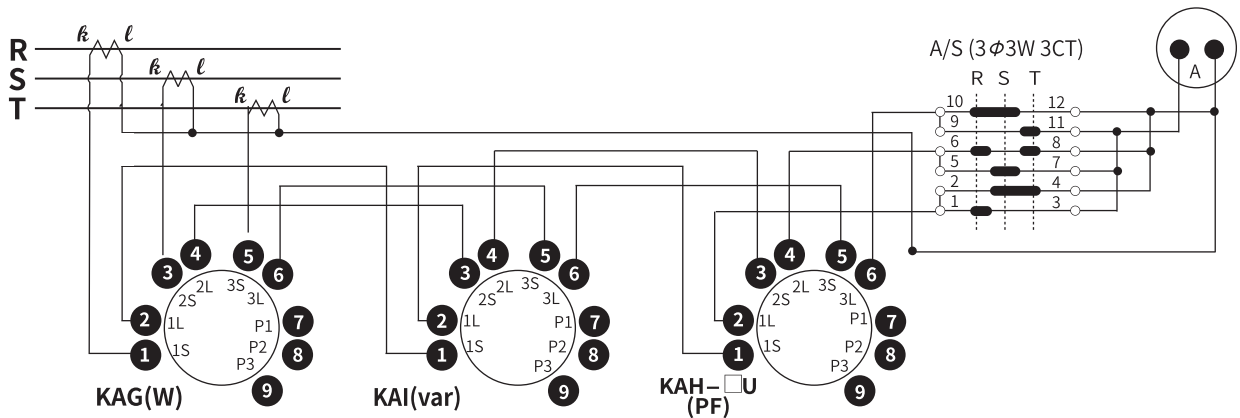


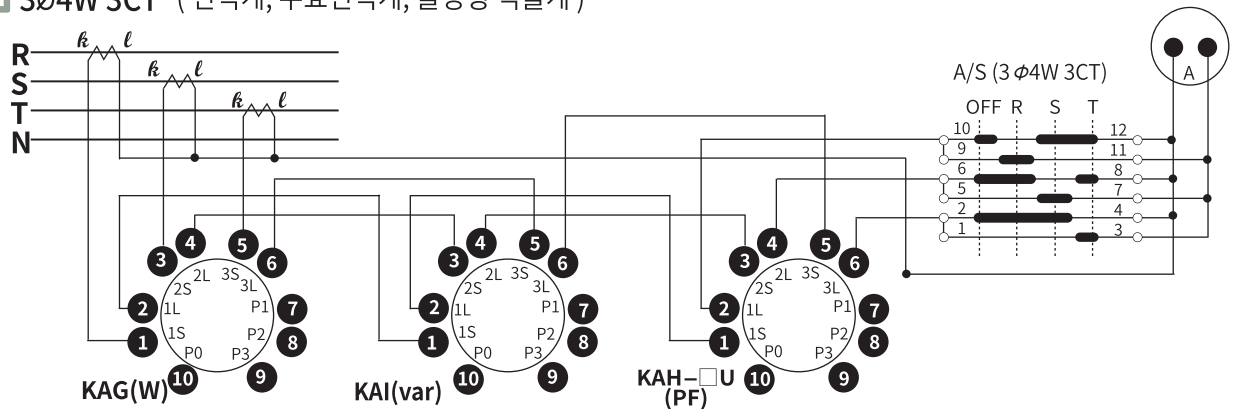
☑ 3Ø3W 2CT ( 전력계, 무효전력계, 평형 역률계 )



☑ 3Ø3W 3CT ( 전력계, 무효전력계, 불평형 역률계 )



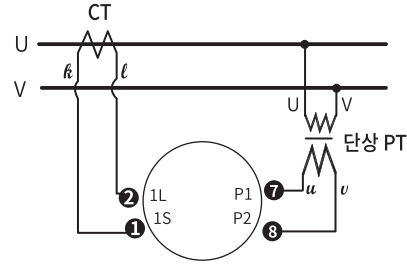
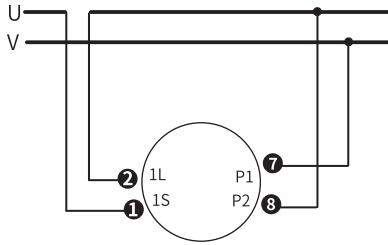
☑ 3Ø4W 3CT ( 전력계, 무효전력계, 불평형 역률계 )



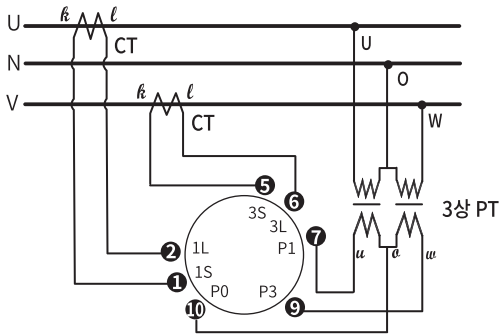
※ A/S (Cam Switch)는 건흥(koino)제품을 기준으로 하였습니다. 회사별 단자번호를 확인하십시오

※ PT와 전압계 연결은 생략하였습니다.

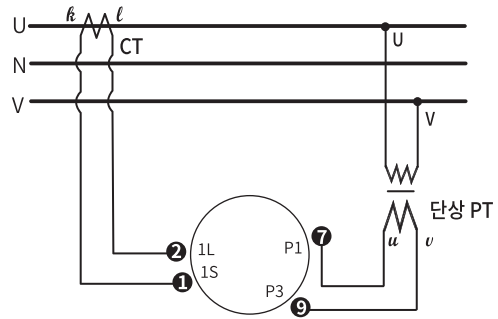
3Ø4W 11TY(평형역률계, 전력계, 무효전력계)



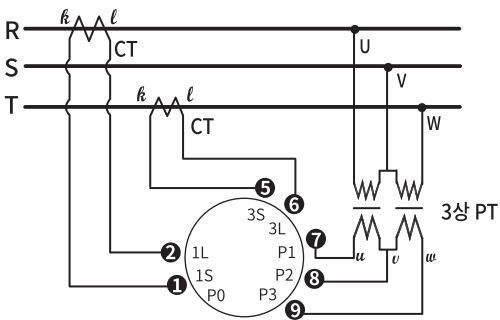
1Ø3W 11TY(불평형역률계, 전력계, 무효전력계)



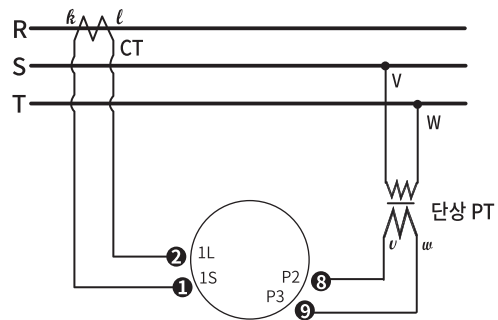
1Ø3W 11TY(평형역률계)



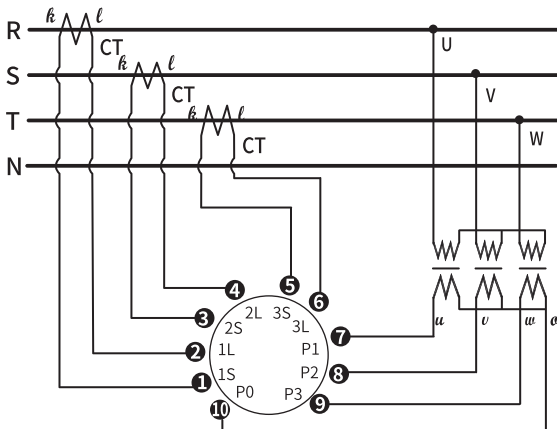
3Ø3W 11TY(불평형역률계, 전력계, 무효전력계)



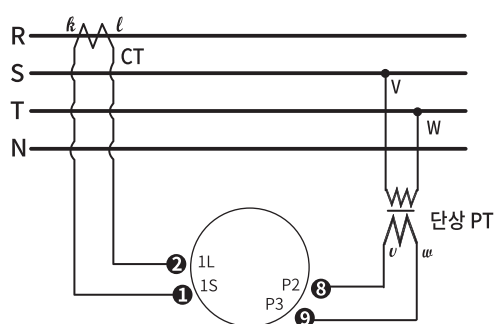
3Ø3W 11TY(평형역률계)



3Ø4W 11TY(불평형역률계, 전력계, 무효전력계)



3Ø4W 11TY(평형역률계)



지시전기계기  
ANALOGUE METER

변성기/분류기  
TRANSFORMER/ SHUNT

디지털계기  
DIGITAL METER

누전경보기  
EARTH LEAKAGE DETECTOR

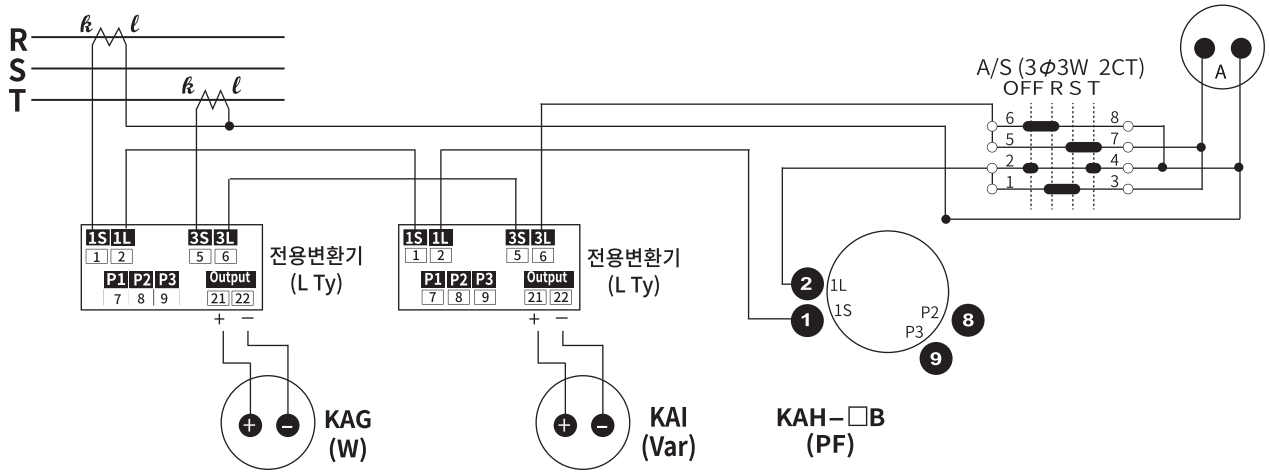
변환기  
TRANSDUCER

시험계측기기  
TEST MEASURING EQUIPMENT

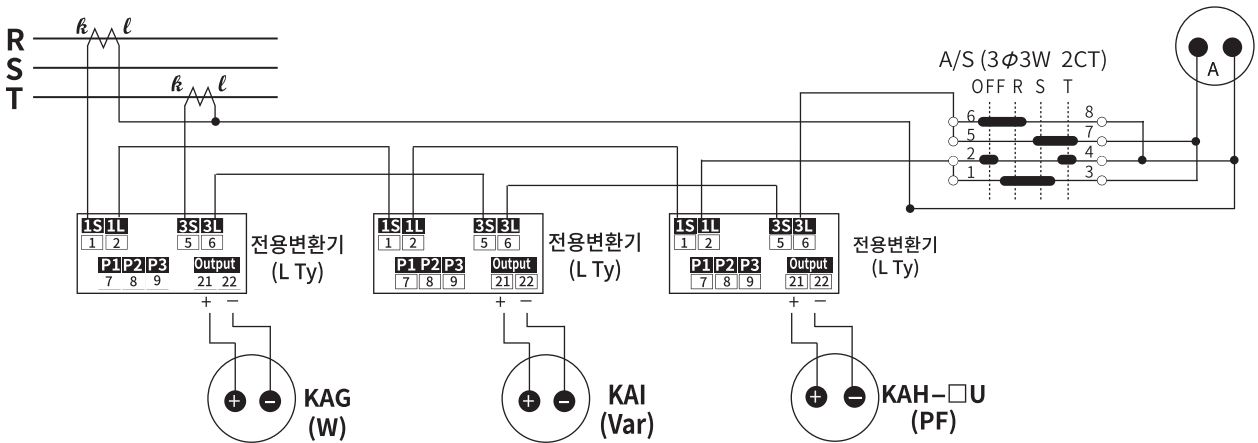
충전장치  
BATTERY CHARGER

기타기기  
OTHERS

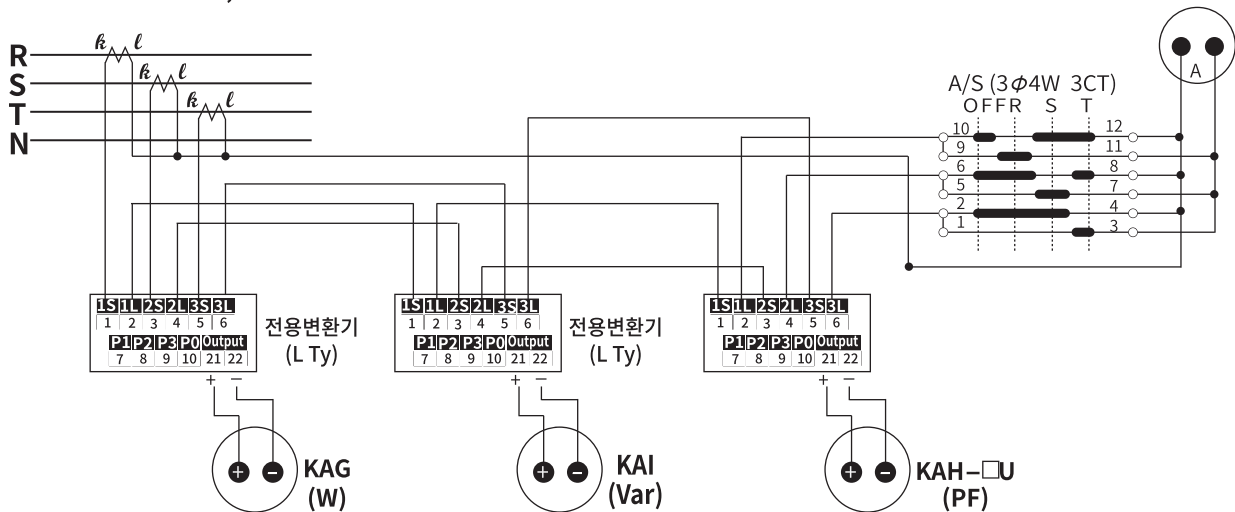
☑ 3Ø3W 2CT 08TY, Transducer 외장 및 직결 ( 전력계, 무효전력계, 평형 역률계 )



☑ 3Ø3W 2CT 08TY, Transducer 외장 ( 전력계, 무효전력계, 불평형 역률계 )



☑ 3Ø4W 3CT 08TY, Transducer 외장 ( 전력계, 무효전력계, 불평형 역률계 )



※ A/S (Cam Switch)는 건흥(Koino)제품을 기준으로 하였습니다. 회사별 단자번호를 확인하십시오.  
 ※ PT와 전압계 연결은 생략하였습니다.