

구성

KDI -

입력사양

상, 선간, 전압, 전류, 최대지시값

계산공식

$$1\emptyset = V \times A \times \sin \theta$$

$$3\emptyset = V \times A \times \sin \theta \times \sqrt{3}$$

주문방법

예) KDG 3Ø4W, 22900/√3/190/√3V, 40/5A, 1600kW
KDG 3Ø3W, 220V, 100/5A, 40.0kW

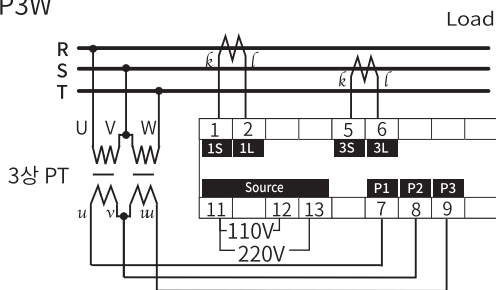
- ※ 주문에 따라 제작이 가능합니다.
- ※ -: LEAD, +: LAG
- ※ 사양 이외의 제품은 주문 제작합니다.

사양

- 정확도 : ± (0.5% of rdg + 2digit)
- 동작전원 : AC 110/220V ± 10% (50/60Hz)
- 사용주위온도 : 0~55°C
- 사용주위습도 : 20~80%
- 절연저항 : 10MΩ 이상
- 내전압 : AC 2kV / 1분 견딤
- 내노이즈 : Level 4 (IEC 61000-4-4)
- 뇌임펄스 : 전압 (1.2μs / 50μs, 5kV), 전류 (8μs / 20μs)
- 최대허용입력 : A-200% 10초간, 연속 120%
V-150% 10초간, 연속 120%
- 중량 : 450g

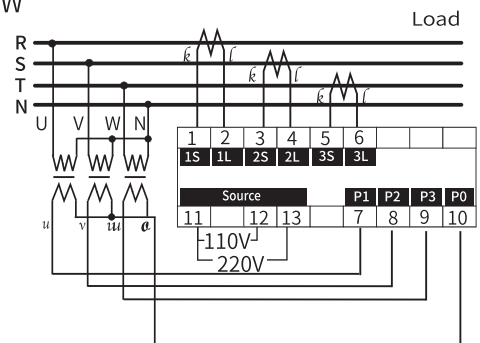
결선도

3P3W



※ 1Ø2W에서 5A 이하 결선도는 102Page 결선도 참조

3P4W



입력

- 전압(무효전력) : 1Ø2W - 110V (± 600var)
220V (± 1200var)
1Ø3W - 220V/110V (± 1000var)
3Ø3W - 110V (± 1000/1158/961var)
220V (± 2000var)
3Ø4W - 208/3V (± 2000var)
380/√3/190/√3V (± 2000var)
22900/√3/190/√3V (± 1660var)
380/√3V (± 4000var)
- 전류 : 5A

표시

- 최대 표시치 : 1999
- 계측값 갱신 주기 : 2.5회/초
- 표시치 : 97Page 참조

※ 최대 표시치는 “1999” 이며, 이상일 경우 kW/MW 표시

외형도 및 치수 82page 타입 B 참고

단위 : Kvar

전류비	회 로	1Ø2W	1Ø3W	3Ø3W							3Ø4W					
		★전력정수	1.091	0.9091	1.05	1.216	1.05	1.05	1.05	1.05	1.008	1.05	1.110	1.216	1.216	1.008
		전압비	220V	220 / 110	220	380 / 110	440 / 110	3300 / 110	6600 / 110	22000 / 110	22900 / 110	154kV / 110	208 / √3	380 / √3 / 190 / √3	380 / √3	22900 / √3 / 190 / √3
입력	1.2 Kvar	1.0 Kvar	2.0 Kvar	1.158 Kvar	1.0 Kvar	1.0 Kvar	1.0 Kvar	1.0 Kvar	0.961 Kvar	1.0 Kvar	2.0 Kvar	2.0 Kvar	4.0 Kvar	1.660 Kvar		
1	5/5A	1200var	1000var	2.00	4.00	4.00	30.0	60.0	199.9	199.9	1400	2.00	4.00	4.00	199.9	
2	10/5A	2.40	2.00	4.00	8.00	8.00	60.0	120.0	400	400	2.80Mvar	4.00	8.00	8.00	400	
3	15/5A	3.60	3.00	6.00	12.00	12.00	90.0	180.0	600	600	4.20	6.00	12.00	12.00	600	
4	20/5A	4.80	4.00	8.00	16.00	16.00	120.0	240	800	800	5.60	8.00	16.00	16.00	800	
5	25/5A	6.00	5.00	10.00	19.99	19.99	150.0	300	1000	1000	7.00	10.00	19.99	19.99	1000	
6	30/5A	7.20	6.00	12.00	24.0	24.0	180.0	360	1200	1200	8.40	12.00	24.0	24.0	1200	
7	40/5A	9.60	8.00	16.00	32.0	32.0	240	480	1600	1600	11.20	16.00	32.0	32.0	1600	
8	50/5A	12.00	10.00	19.99	40.0	40.0	300	600	1999	1999	14.00	19.99	40.0	40.0	1999	
9	60/5A	14.40	12.00	24.0	48.0	48.0	360	720	2.40Mvar	2.40Mvar	16.80	24.0	48.0	48.0	2.40Mvar	
10	75/5A	18.00	15.00	30.0	60.0	60.0	450	900	3.00	3.00	21.0	30.0	60.0	60.0	3.00	
11	80/5A	19.20	16.00	32.0	64.0	64.0	480	960	3.20	3.20	22.4	32.0	64.0	64.0	3.20	
12	100/5A	24.0	19.99	40.0	80.0	80.0	600	1200	4.00	4.00	28.0	40.0	80.0	80.0	4.00	
13	120/5A	28.8	24.0	48.0	96.0	96.0	720	1440	4.80	4.80	33.6	48.0	96.0	96.0	4.80	
14	150/5A	36.0	30.0	60.0	120.0	120.0	900	1800	6.00	6.00	42.0	60.0	120.0	120.0	6.00	
15	200/5A	48.0	40.0	80.0	160.0	160.0	1200	2.40Mvar	8.00	8.00	56.0	80.0	16.0	16.0	8.00	
16	250/5A	60.0	50.0	100.0	199.9	199.9	1500	3.00	10.00	10.00	70.0	100.0	199.9	199.9	10.00	
17	300/5A	72.0	60.0	120.0	240	240	1800	3.60	12.00	12.00	84.0	120.0	240	240	12.00	
18	400/5A	96.0	80.0	160.0	320	320	2.40Mvar	4.80	16.00	16.00	112.0	160.0	320	320	16.00	
19	500/5A	120.0	100.0	199.9	400	400	3.00	6.00	19.99	19.99	140.0	199.9	400	400	19.99	
20	600/5A	144.0	120.0	240	480	480	3.60	7.20	24.0	24.0	168.0	240	480	480	24.0	
21	750/5A	180.0	150.0	300	600	600	4.50	9.00	30.0	30.0	210	300	600	600	30.0	
22	800/5A	192.0	160.0	320	640	640	4.80	9.60	32.0	32.0	224	320	640	640	32.0	
23	1000/5A	240	200	400	800	800	6.00	12.00	40.0	40.0	280	400	800	800	40.0	
24	1200/5A	288	240	480	960	960	7.20	14.40	48.0	48.0	336	480	960	960	48.0	
25	1500/5A	360	300	600	1200	1200	9.00	18.00	60.0	60.0	420	600	1200	1200	60.0	
26	2000/5A	480	400	800	1600	1600	12.00	24.0	80.0	80.0	560	800	1600	1600	80.0	
27	2500/5A	600	500	1000	1999	1999	15.00	30.0	100.0	100.0	700	1000	1999	1999	100.0	
28	3000/5A	720	600	1200	2.40Mvar	2.40Mvar	18.00	36.0	120.0	120.0	840	1200	2.40Mvar	2.40MW	120.0	
29	4000/5A	960	800	1600	3.20	3.20	24.0	48.0	160.0	160.0	1120	1600	3.20	3.20	160.0	
30	5000/5A	1200	1000	1999	4.00	4.00	30.0	60.0	199.9	199.9	1400	1999	4.00	4.00	199.9	

■ 찾아보기

- ① 1Ø2W, 220V, 10/5A 사용 시 2.40Kvar로 제작
 - ② 3Ø3W, 154kV/110V, 100/5A 사용 시 28.0Mvar로 제작
 - ③ 3Ø4W, 22900/√3/190√3V, 100/5A 사용 시 4.00Mvar로 제작
- ★전력정수 : 계기 표시 전력값(최대) / 전로 계산 전력값

지시전계기
ANALOGUE METER

변성기/분류기
TRANSFORMER / SHUNT

디지털계기
DIGITAL METER

누전 경보기
EARTH LEAKAGE DETECTOR

변환기
TRANSUDUCER

시험계측기기
TEST MEASURING EQUIPMENT

충전장치
BATTERY CHARGER

기타기기
OTHERS