

지시계기
ANALOGUE METER

변성기/분류기
TRANSFORMER / SHUNT

디지털계기
DIGITAL METER

누전경보기
EARTH LEAKAGE DETECTOR

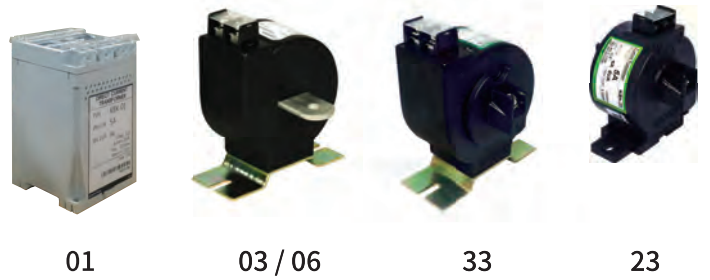
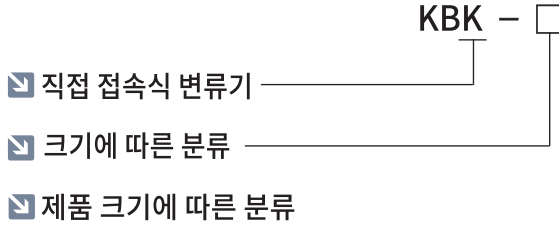
변환기
TRANSUCER

시험측기기
TEST MEASURING EQUIPMENT

충전장치
BATTERY CHARGER

기타기기
OTHERS

구성



크기 구분	계기용 적용 (50/60Hz)		계급 (급)	중량 (g)
	사용전류(AT)			
	5VA	15VA		
01	-	1~30	1.0	1020
03	-	1~150		700
06	-	200~750		750
23	1~30	-		300
33	-	1~30		500

※1차 전류 1A 미만 및 부담 40VA는 주문사양입니다.
표준(표준품)외 협의 후 제작됩니다.

주문방법

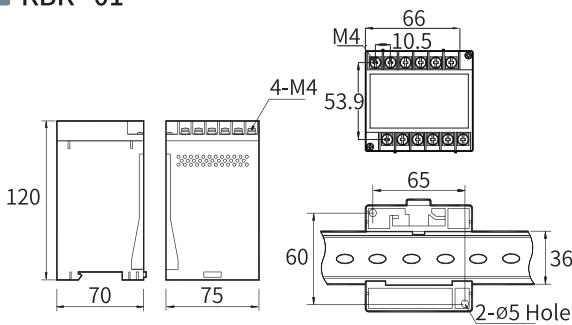
예) KBK-01 15/5A 15VA 1.0급, KBK-23 10/5A 5VA 1.0급
KBK-03 100/5A 15VA 1.0급, KBK-33 50/5A 15VA 1.0급
KBK-06 500/5A 15VA 1.0급

사양

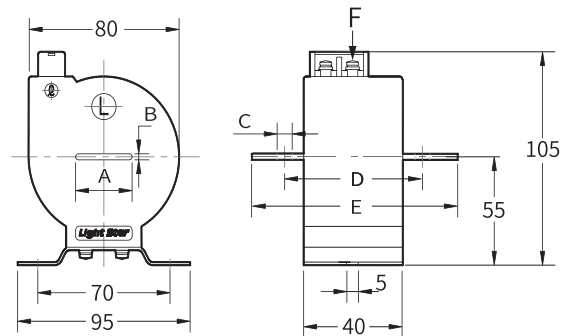
- 최고전압 : 1.15kV
- 내전압 : 4kV/1분견딤
- 본체 재료 : 난연케이스 및 폴리에스텔 난연수지 충전
- 과전류 강도 : 40배
- 정격주파수 : 50/60Hz
- 적용 규격 : KS C 1706, IEC 60044-1

치수도

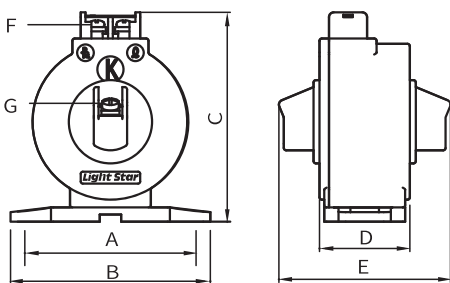
KBK-01



KBK-03/06



KBK-23/33



단위 : mm

Type	A	B	C	D	E	F	G
KBK-03	25	4	8	75	100	2-M5	-
KBK-06	40	8	12	80	120	2-M5	-
KBK-23	72	84	88	38	72.5	2-M4	2-M5
KBK-33	70	95	105	40	77	2-M5	2-M5