

지시계기
ANALOGUE METER

변성기/분류기
TRANSFORMER / SHUNT

디지털계기
DIGITAL METER

누전경보기
EARTH LEAKAGE DETECTOR

변환기
TRANSUCER

시험측기기
TEST MEASURING EQUIPMENT

충전장치
BATTERY CHARGER

기타기기
OTHERS

구성

- 3권선 계기용 변압기
접지형(옥내용 1.15kV)
- 전압별 구분

KBG-

1차 전압		2차 전압		3차 전압	
1	380/√3V	1	110/√3V	1	190/3V
2	440/√3V	2	190/√3V	0	주문 시 지정
0	주문 시 지정	0	주문 시 지정		



주문방법

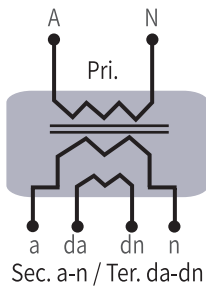
예) KBG-111 380/√3V / 110/√3V / 190/3V
※ 사양 이외의 제품은 주문생산합니다.

사양

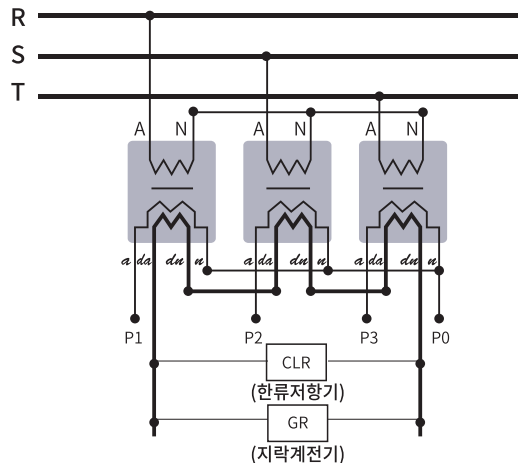
※ 표준사양 : 계기용 및 계전기용 (For Metering & Protection)

1차 전압 (Pri Volt.)	2차 전압 (Sec. Volt.)	3차 전압 (Ter. Volt.)	한류저항기 100W 이상 (CLR:Rn)	부담 (Burden)	계급 (Class)	주파수 (Freq.)	과전압 배수 (Over Voltage factor)	중량 (Weight)	본체의 재료 (Material)
380/√3V	110/√3V	190/3V	약 375Ω	2차 50VA	KS C 1706 1.0/3.0 IEC 60044-2 1.0/3P	기본 (Standard) 60Hz	1.2Vn Continuous / 1.9Vn 30s	5kg	난연케이스 및 폴리에스텔 난연수지 충전
	190/√3V	190/3V	약 375Ω						
440/√3V	110/√3V	190/3V	약 375Ω	3차 100VA	JEC 1201 1.0/3G	주문 (Option) 50Hz			
	190/√3V	190/3V	약 375Ω						

단자배치



결선도



- P1,P2,P3,P0는 계기에 접속하여 계측합니다.
- CLR은 오픈델타(openΔ)로 접속하여 지락계전기(GR)에 접속하여 지락 시 구동되어 차단기를 open 시킵니다.

안내

전기 설비 기준 26조(접지규정)에는 저압계기용 변성기의 1차 2차 측 접지는 규정 되어 있지 않습니다. 변성기 소손 사고 방지를 위하여 접지는 생략함을 권장합니다.

치수도

