

구성

- ☑ 시험계측장비 (Test measurement equipment)
- ☑ 교류표준전압전류발생기
- ☑ 단상

KZP-1

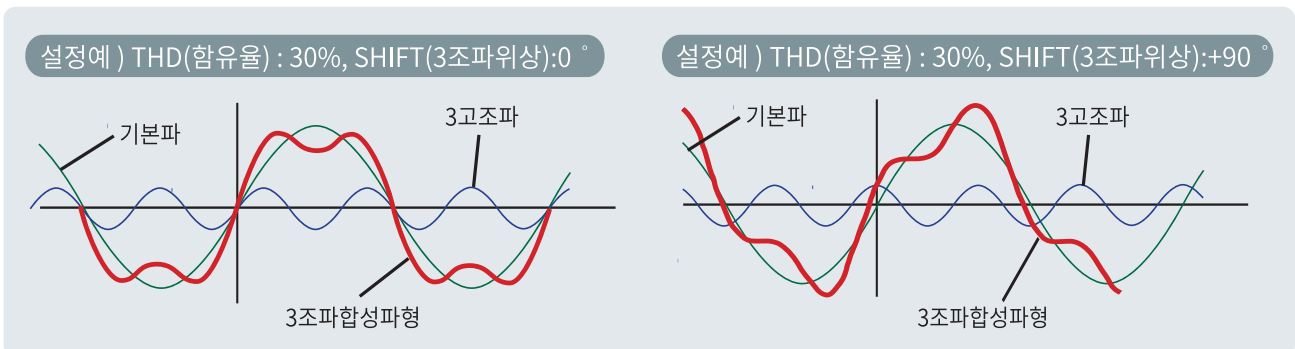


개요

KZP-1은 교류 전압 3V ~ 720V 또는 교류 전류 5mA~60A을 정밀(±0.1%)하게 발생하는 장치로서, 높은 출력을 보유한(60VA) 교정용 표준기이며, 계기의 생산 라인에 적합하고, 교정 시험 등에 사용하며, MMI를 이용하며 PC로 일반제어, 스케줄 제어가 가능합니다.

기능

- 정밀도 : 교류전압, 전류 (50/60Hz)를 정확도 ± 0.1% 발생합니다.
- 광범위한 발생 : 교류 전압은 3V ~ 720V (3 Range), 교류 전류는 5mA~60A (4 Range) 광범위하게 걸쳐 출력하기 때문에 교류계기를 보정할 수 있습니다.
- 주파수 : 상용 주파수 50, 60Hz, 그리고 44 ~ 70Hz (연속적으로 가변 가능)을 0.01Hz 분해능으로 조정할 수 있습니다.
- 출력분할 기능 : 계기의 최대 눈금 값을 미리 설정해두고, 디지털 방식에 의한 출력 분할 다이얼을 돌리는 것만으로 20등분까지 임의의 분할 출력을 간단하게 할 수 있습니다. 교류전압계, 전류계 등의 기기를 신속 정확하게 조정하며, 선형 시험의 경우에 작업 시간이 단축됩니다.
- 편차직독 : 계기의 최대 눈금 값 및 각 눈금정도를 시험하는 경우 시험점의 편차를 최대눈금값에 대한(오차)% 값을 표시 합니다. (KSC 1708 : 변환기 / KSC IEC 60051 : 지시계기)
- 스위프 : 설정 출력값의 0~120% 를 일정한 속도로 연속적으로 올리고 내릴 수 있습니다.(설정출력값까지 12초)
- 제3고조파 출력 : 제 3 고조파 함유량을 스위치 한 개의 다이얼로 0 ~ 30% (1step)를 제어합니다. 기본파에 대하여 제 3 고조파의 위상각 설정을 0 ~ ±180 ° (30 ° step)으로 시프트 (shift)설정이 있습니다. (KSC 1708 : 변환기 / KSC IEC 60051 : 지시계기)



지시전기계기
ANALOGUE METER

변성기/분류기
TRANSFORMER / SHUNT

디지털계기
DIGITAL METER

누전경보기
EARTH LEAKAGE DETECTOR

변환기
TRANSUDCER

시험계측기기
TEST MEASURING EQUIPMENT

충전장치
BATTERY CHARGER

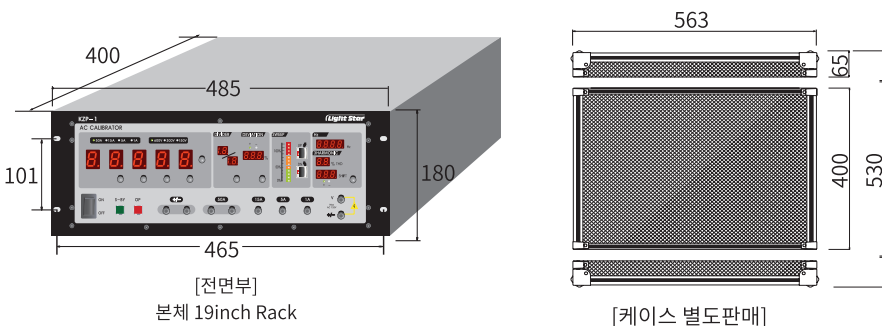
기타기기
OTHERS

사양

왜형(변형)율	발생범위가 Range 40~120%에서, 전압출력 : 0.07%, 전류출력 : 0.18%				
출력	Range	발생범위	분해능	최대출력	정확도 : 50/60Hz ±(설정치의 0.1%+Range의 0.015%) 단, Range의 20%이하의 출력시의 (Range의 ±0.1%)
	150V	3V~180V	10mV	333mA	
	300V	5V~360V	100mV	166mA	
	600V	10V~720V	100mV	83mA	
	1A	5mA~1.2A	100μA	50V	
	5A	10mA~6A	1mA	10V	
	15A	50mA~18A	10mA	4.6V	
	50A	100mA~60A	10mA	1V	
Range의 1%이하 설정 시, 출력은 "0" 상태로 됩니다. 아래의 시험조건에 따른다.					
출력설정 및 표시	4 다이얼 설정방식 / 전압(V) - 3LED / 전류(A) -4LED				
분할출력	(출력)=(설정치) X n/m m : 1, 2, 3,, 20(20등 분할), n : 1, 2, 3,, 20(20등 분할)				
편차설정	1다이얼 설정방식				
편차표시	3 LED표시, 최대표시 10.0%(0.05~10.0%)				
응답시간	설정치(Full scale)의 0 → 100%에 대한 약1sec				
절연저항	전원과 출력단자간, 전원과 케이스간 500V DC에서 100MΩ이상				
내전압	전원과 출력단자간, 전원과 케이스간 1500V AC에서 1분간 견딤				
스윙프 속도	설정치에 대한 0 ↔ 약 120% 약 12sec	출력주파수(정현파)	44~70Hz 연속가변 (0.01step)		
출력단자	편선접지	동작전원	AC 220 ±10%, 50Hz or 60Hz		
사용 온.습도 범위	5~40°C, 20 ~ 80% RH	소비전력	500VA 이하		
부속품	전원코드 1개, 취급설명서 1부				
Option	RS-232C 통신을 이용하여 일반제어, 스케줄 제어				

※ AC 110V 보조전원은 주문시에 명기하여 주십시오

외형도



권장 단자 배선

- 50A → 10SQ
- 15A → 6SQ
- 5A → 2.5SQ
- 1A → 1.5SQ