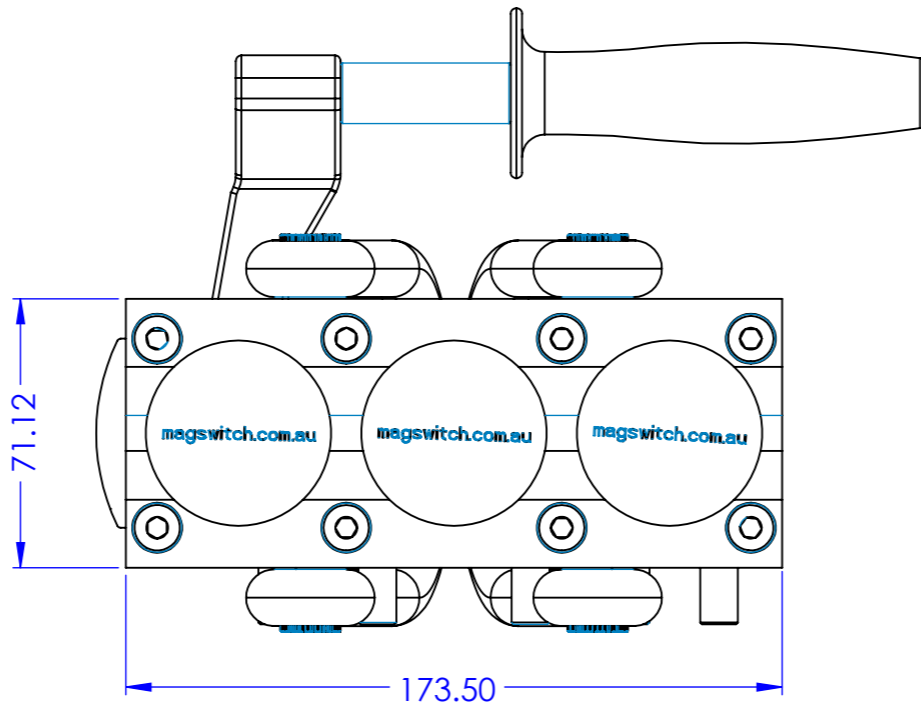
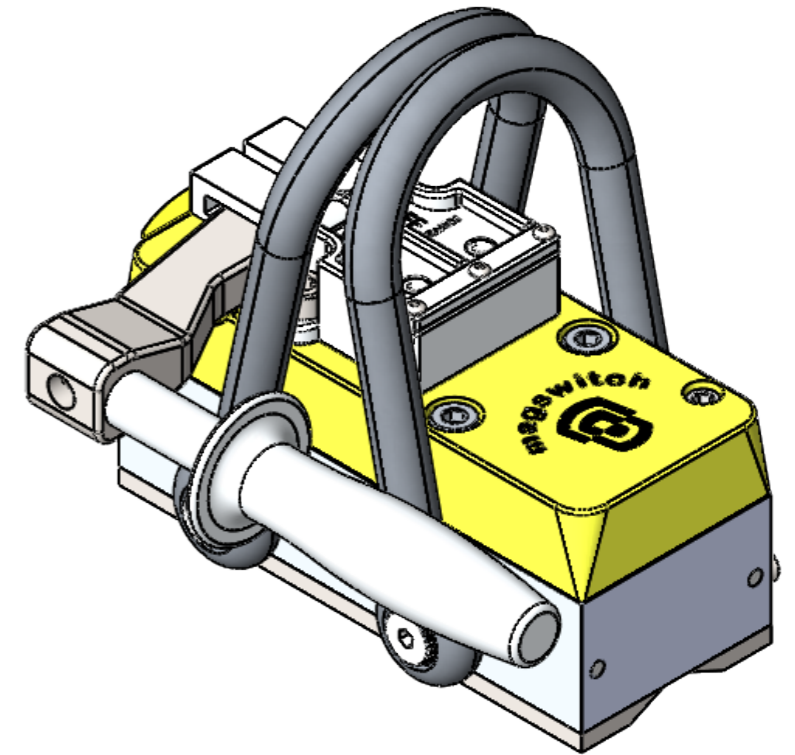
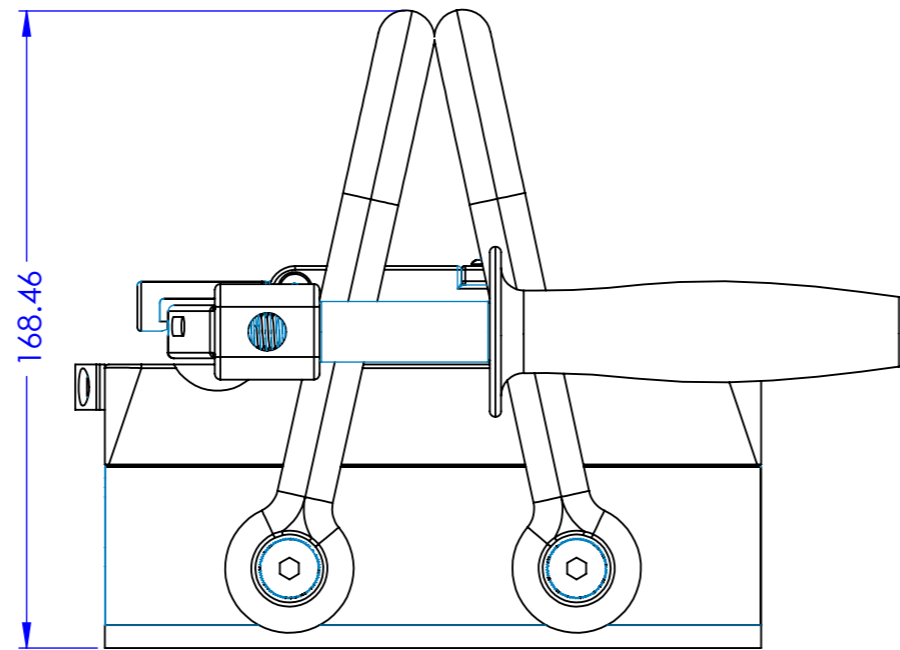
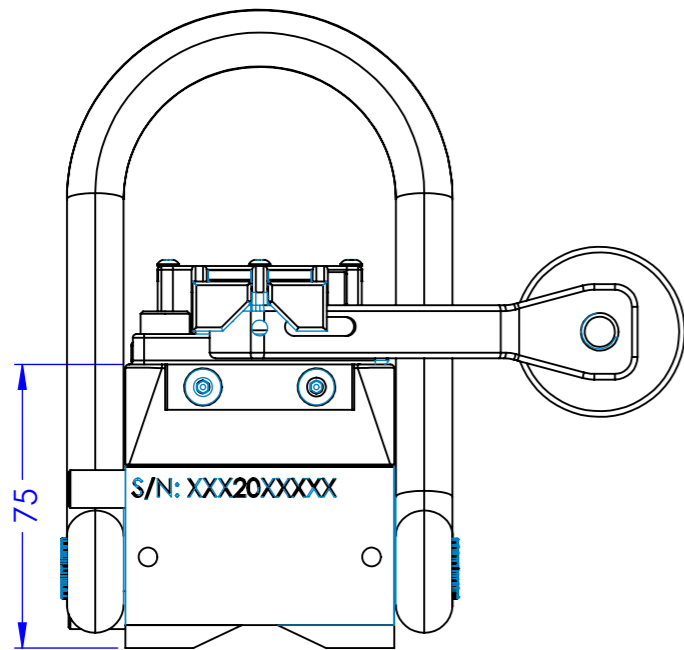
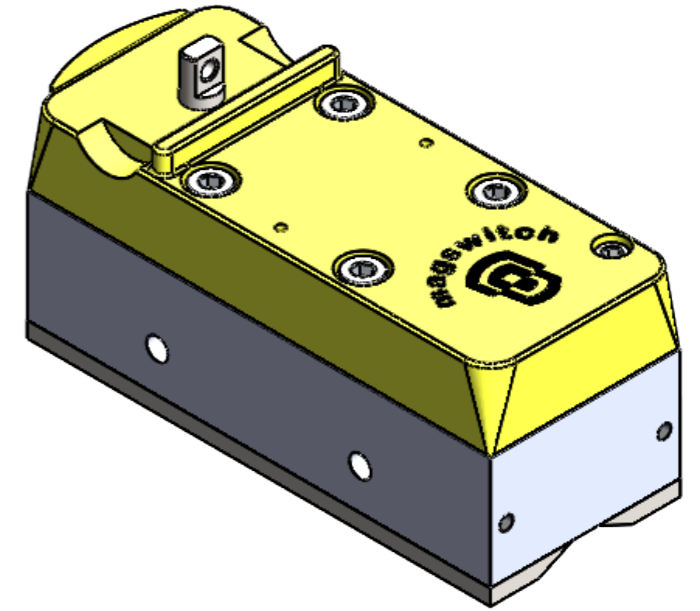
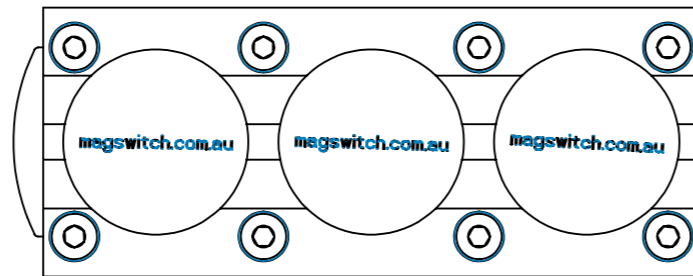
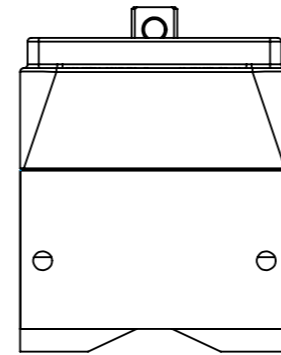
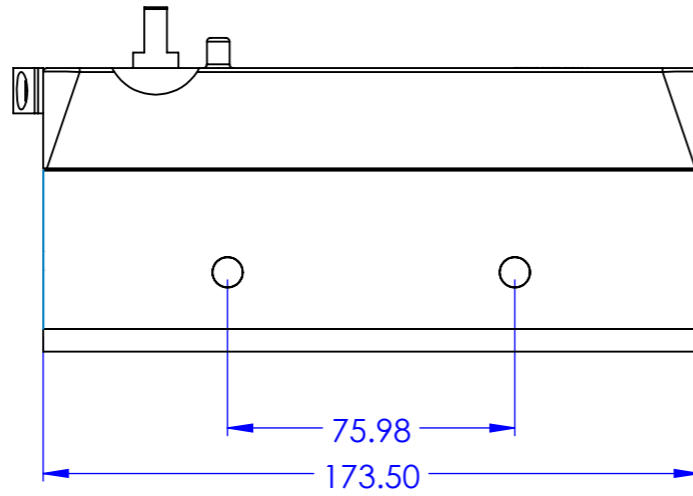
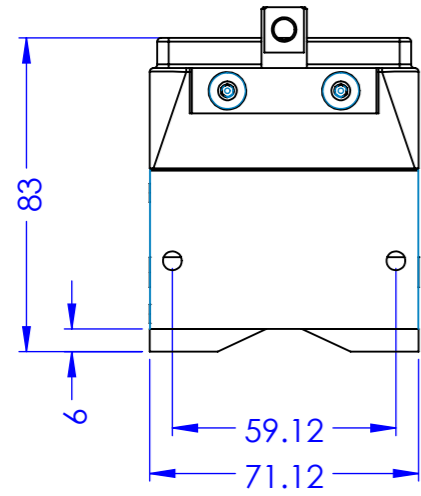
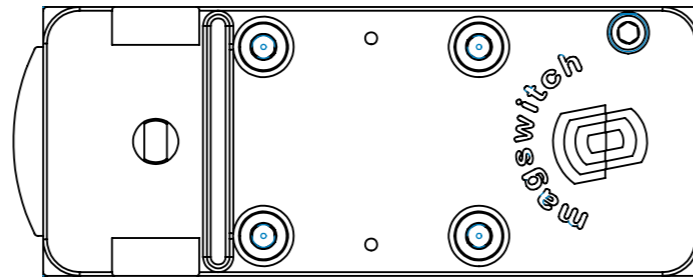


- 최대 자력 : 800kgf
- 안전작업용량 : 270kg  
(안전율3:1)



무게(g) WEIGHT	5900	TITLE (명칭)	
재질 MAT.		8000388_p	
일자 DATE	2017-03-31	도면번호 DWG NO.	REV 1
승인 Approved	배성호	 <b>magswitch</b> 매그스위치 테크놀로지 코리아(주)	
설계 Designed	이한솔		
배출 : 1:2		시트 : 1 OF 1	A3



무게(g) WEIGHT	TITLE (명칭) Body		
재질 MAT.			
일자 2017-03-31 DATE	도면번호 DWG NO.	8000388_MLAY600x3	REV 1
승인 Approved	배성호	 <b>magswitch</b> 매그스위치 테크놀로지 코리아(주)	
설계 Designed	MSWW		
배율 : 1:2		시트 : 1 OF 1	A3