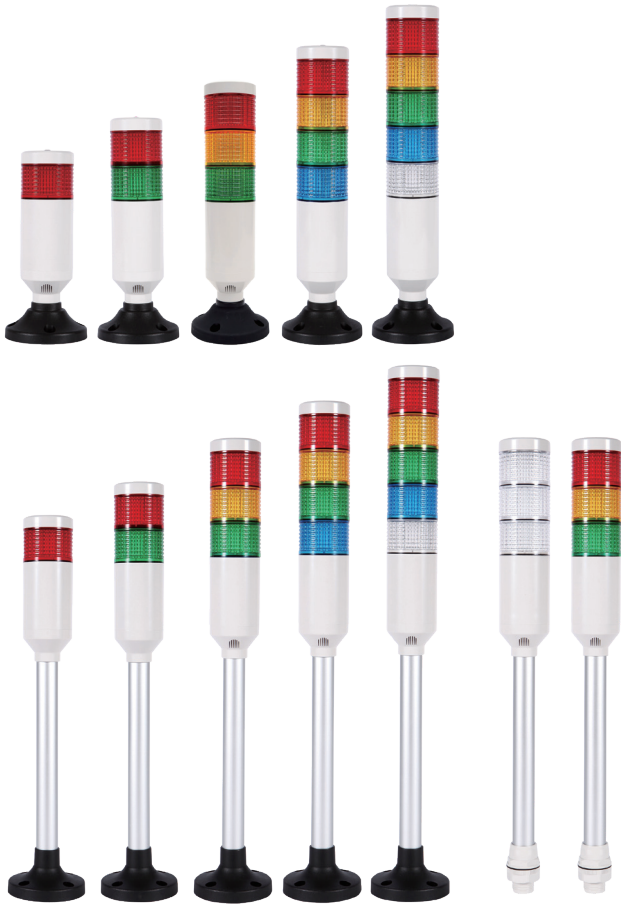


PL4 시리즈 D45mm LED 타워등



45mm LED 타워 표시등 PL4 시리즈는 다기능이면서 유지보수가 간편하며 높은 에너지 효율로 장기간 사용시 경제적 효율 및 생산성에 유리한 제품입니다.



제품특징

- 1~5 단까지 적용이 가능합니다.
- 내장 부저음: 75 ± 5dB
- 폭넓은 전원사양으로 사용자 편의성을 극대화하였습니다.
- 프리즘 컷 렌즈로 어떠한 각도에서도 높은 시인성을 확보할 수 있습니다.
- 제품을 고객의 용도에 맞출 수 있도록 다양한 고정방식과 약세사리 옵션이 준비되어 있습니다.

제품사양

기능	점등, 점멸, 부저
전원전압	12VAC/DC, 24VAC/DC, 12~24VAC/DC 110~220VAC (AC 50/60Hz)
LED 색상	적색, 황색, 녹색, 청색, 투명색
치수 / 최대적층수량	45mm / 최대 5 단
점멸속도	12VDC - 분당 75 ± 5 회 12VAC, 24VAC/DC <input type="checkbox"/> 분당 80 ± 5 회 110~220VAC <input type="checkbox"/>
부저음량 (최대)	단속음: 75 ± 5dB (빠-빠-빠-) 연속음: 75 ± 5dB (빠- - -)
렌즈색상	적색, 황색, 녹색, 청색, 투명색
고정방식	수직방향 전용
결선방식	노출 배선 연결방식
사용주위온도	-20°C ~ 40°C
보관주위온도	-20°C ~ 70°C
사용주위습도	45~85% RH
내 진동	10~55Hz에서 0.75mm
배선사양	UL1007 / 22AWG
취득인증	CE, RoHS
보호등급	IP63 (부저 타입: IP52)

주문정보

PL4 - G Z - 3 FF - RYG - W (BC) ※ 옵션

① 고정방식

M	알루미늄 폴 + M20 나사 플라스틱 마운트
P	알루미늄 폴 + 플라스틱 마운트 베이스
G	플라스틱 마운트 베이스

② 기능

표시 없음	점등
B	점등 + 부저
F	점등 + 점멸
Z	점등 + 점멸 + 부저

⑤ 렌즈색상 (상단기준)

R	적색	B	청색
Y	황색	C	투명색
G	녹색		

옵션

⑥ 렌즈색상 (옵션)

W 전렌즈색상 - 투명색

⑦ 몸체색상 (옵션)

(B)	검정색
(C)	부저 연속음 (사운드: 빠- - - - -)

③ 적층수량

1	1 단	4	4 단
2	2 단	5	5 단
3	3 단		

④ 전원전압

01	12VAC/DC (점등, 부저기능만 가능)
02	24VAC/DC (점등, 부저기능만 가능)
00	12 ~ 24VAC/DC
FF	110 ~ 220VAC

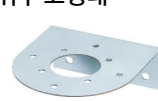
소비전류 (RMS 측정값 ±10%)

단수	LED 색상	단일 전원 (Single power)			
		12VAC/DC		24VAC/DC	
		일반형	부저형	일반형	부저형
1 단	R	0.05A	0.07A	0.03A	0.08A
2 단	R+G	0.10A	0.12A	0.06A	0.10A
3 단	R+Y+G	0.15A	0.15A	0.09A	0.13A
4 단	R+Y+G+B	0.20A	0.20A	0.12A	0.16A
5 단	R+Y+G+B+W	0.25A	0.25A	0.15A	0.20A

단수	LED 색상	프리볼테이지 (Free voltage power)			
		12~24VAC/DC		110~220VAC/DC	
		일반형	부저형	일반형	부저형
1 단	R	0.22A	0.25A	0.03A	0.03A
2 단	R+G	0.30A	0.32A	0.05A	0.06A
3 단	R+Y+G	0.38A	0.38A	0.07A	0.07A
4 단	R+Y+G+B	0.46A	0.46A	0.09A	0.09A
5 단	R+Y+G+B+W	0.52A	0.52A	0.11A	0.11A

약세사리 부품

벽 취부 고정대



MAM-DS28
스틸 재질



MAM-DS25
스틸 재질

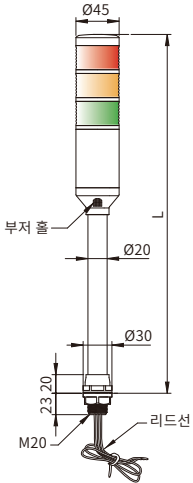


MAP-DS30
플라스틱 재질

80 ~ 81페이지 참고 >> 취부 옵션과 약세사리 부품관련 페이지

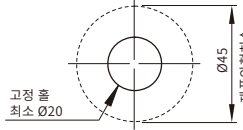
외형치수 <단위: mm>

▼ PL4M 타입

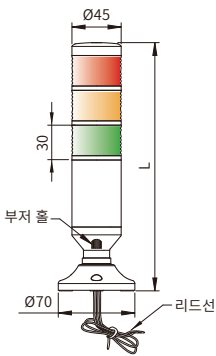


제품길이 L±2	중량 (g)	배선 노출길이 ±20
1단	320	213
2단	350	227
3단	380	242
4단	410	256
5단	440	271

<제품고정가공도>

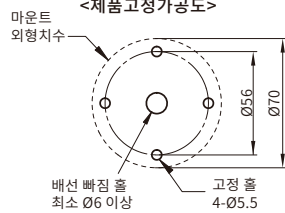


▼ PL4G 타입

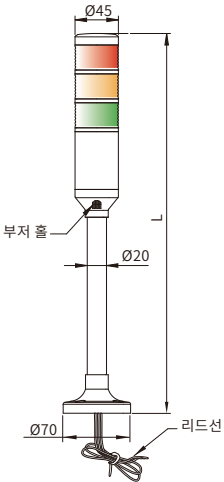


제품길이 L±2	중량 (g)	배선 노출길이 ±20
1단	162	158
2단	192	172
3단	222	187
4단	252	201
5단	282	216

<제품고정가공도>

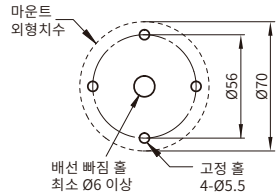


▼ PL4P 타입



제품길이 L±2	중량 (g)	배선 노출길이 ±20
1단	334	229
2단	364	244
3단	394	258
4단	424	273
5단	454	287

<제품고정가공도>

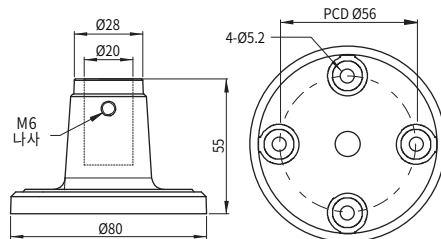


악세사리 부품

알루미늄 마운트 베이스



MAM-DS32
알루미늄 재질



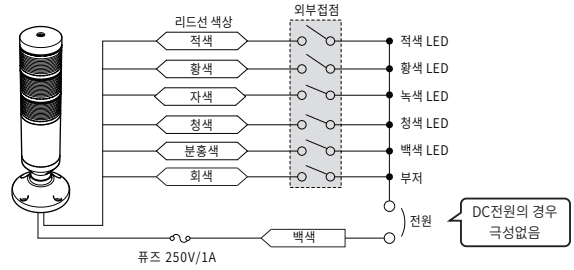
※ PL4P 타입의 경우, 알루미늄 마운트 베이스로 교체되어도 전체 길이에는 변동이 없습니다.

결선도

12VAC/DC
24VAC/DC

점등, 점등+부저

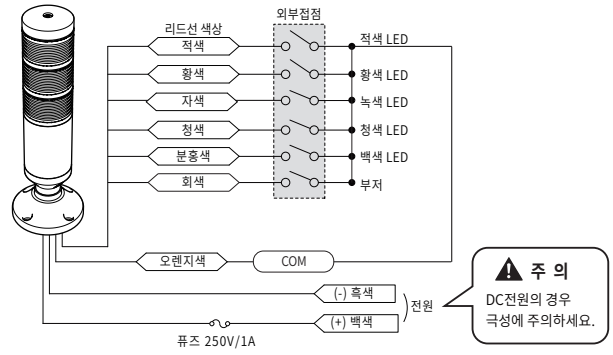
PL4-01 | PL4B-01
PL4-02 | PL4B-02



12~24VAC/DC
110~220VAC

점등, 점등+부저

PL4-00 | PL4-FF
PL4B-00 | PL4B-FF



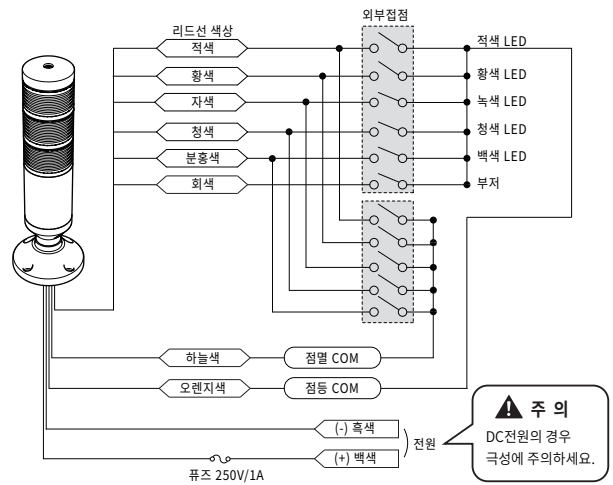
주의

전원선에 점등 COM 선(오렌지색)을 연결하지 마십시오.
제품 고장의 원인이 됩니다.

12~24VAC/DC
110~220VAC

점등+점멸+부저

PL4Z-00
PL4Z-FF



주의

전원선에 점등/점멸선(오렌지색/하늘색 선)을
연결하지 마십시오. 제품 고장의 원인이 됩니다.