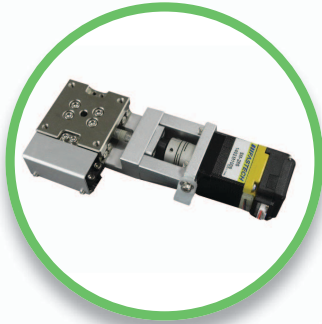
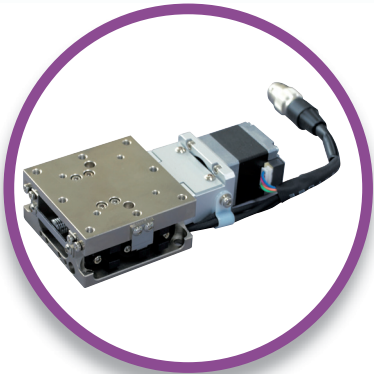
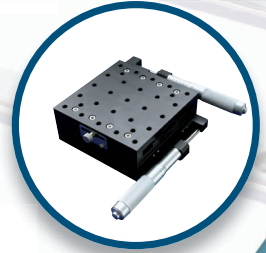
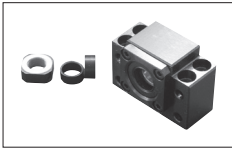
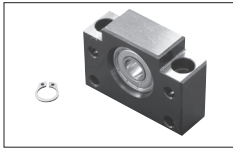


Product Line-Up

Miniature Guide / Cross Roller Slide Guide /
Cross Roller Slide Table / Goniometer Crossed Roller Guide/
Cross Roller Rotary Guide/ Actuator / Motorized Stage /
Manual Stage / Dovetail Stage / Micrometer Head / Support Unit



Support Unit



BK / EK / AK / FK
BF / EF / AF / FF
RN / Color

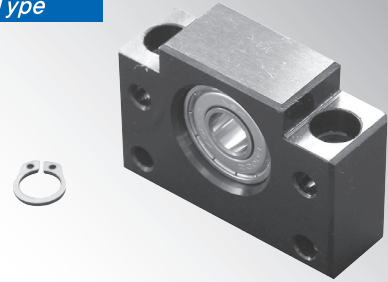
고정측 *Fixed side*

지지측 *Support side*

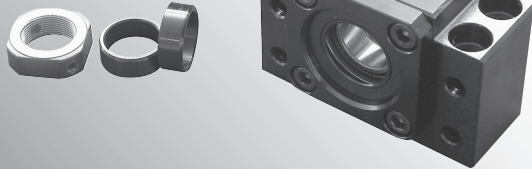
BK Block Type



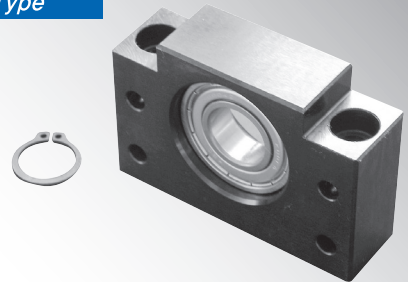
BF Block Type



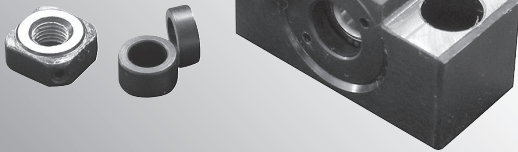
EK Block Type



EF Block Type



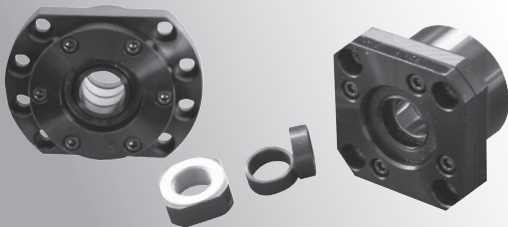
AK Block Type



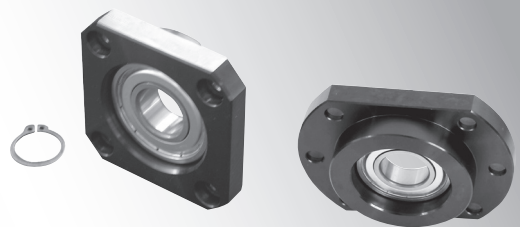
AF Block Type



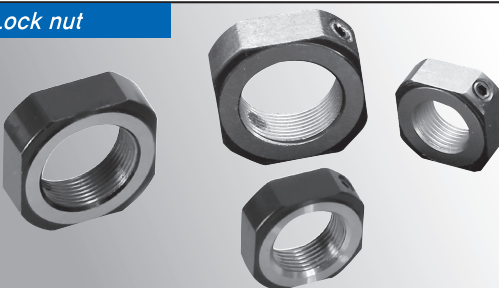
FK Block Type



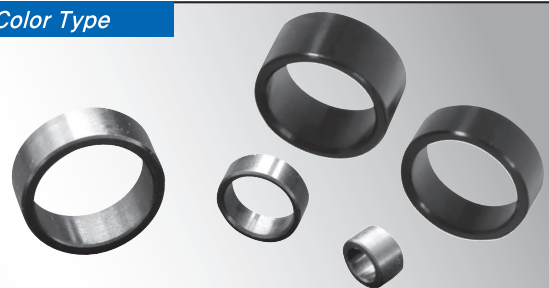
FF Block Type



Lock nut



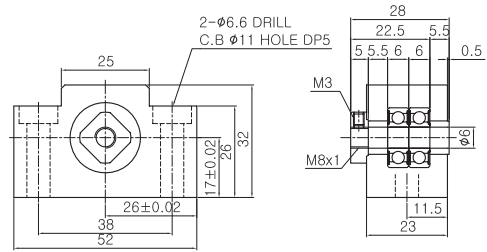
Color Type



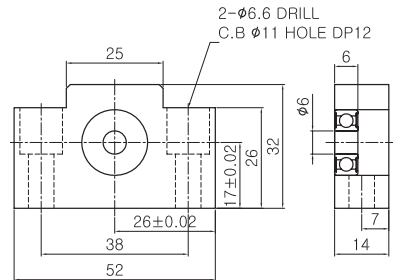
H
Support Unit

φ6

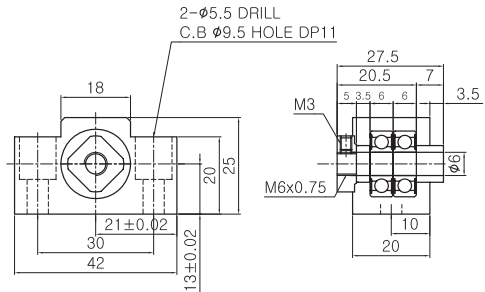
BK6 Composion List		
부품명 Part Name	호칭 Model	수량 Q'ty
하우징 Housing	EK6	1
베어링 Bearing	606 zz	1SET
칼 라 Color	C6-5.5	2
방진실 Dust proof seal	#6	1
로코너트 Lock Nut	RN6	1
로코너트용 세트나사 Set screw for Lock Nut	M3x0.5	1
고정밀급 베어링 교체가능 High accuracy bearing changable		



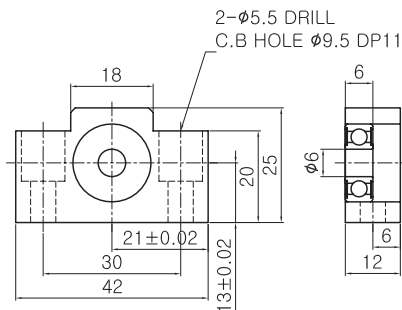
BF6 Composion List		
부품명 Part Name	호칭 Model	수량 Q'ty
하우징 Housing	BF6	1
베어링 Bearing	606ZZ	1
스냅링 Snap ring	φ 6	1



EK6 Composion List		
부품명 Part Name	호칭 Model	수량 Q'ty
하우징 Housing	FK6	1
베어링 Bearing	606 zz	1SET
칼 라 Color	C6-3.5 C6-7	1 1
방진실 Dust proof seal	#6	1
로코너트 Lock Nut	RN6	1
로코너트용 세트나사 Set screw for Lock Nut	M3x0.5	1
고정밀급 베어링 교체가능 High accuracy bearing changable		

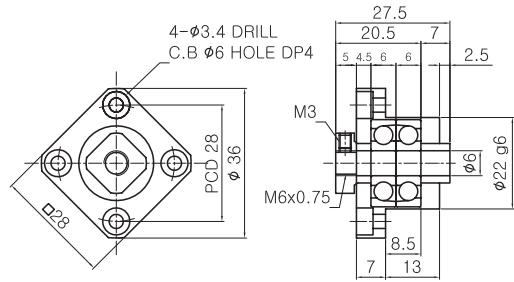


EF6 Composion List		
부품명 Part Name	호칭 Model	수량 Q'ty
하우징 Housing	EF6	1
베어링 Bearing	606ZZ	1
스냅링 Snap ring	φ 6	1

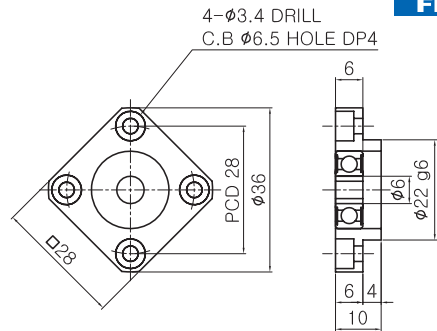
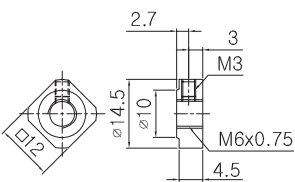
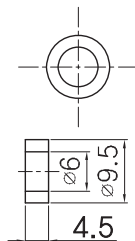
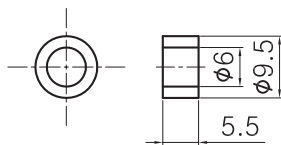
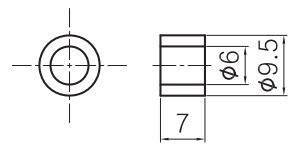


FK6 Composition List

부품명 Part Name	호칭 Model	수량 Q'ty
하우징 Housing	FK6	1
베어링 Bearing	606 zz	1SET
칼 라 Color	C6-4.5 C6-7	1 1
방진셀 Dust proof seal	#6	1
로코너트 Lock Nut	RN6	1
로코너트용 세트나사 Set screw for Lock Nut	M3x0.5	1
고정밀급 베어링 교체가능 High accuracy bearing changable		

FK6

FF6 Composition List

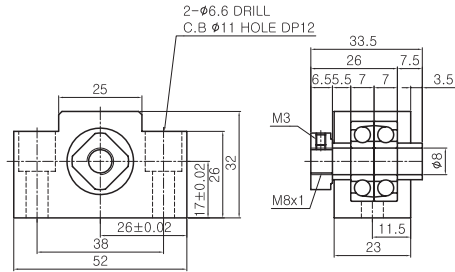
부품명 Part Name	호칭 Model	수량 Q'ty
하우징 Housing	FF6	1
베어링 Bearing	606ZZ	1
스냅링 Snap ring	$\varphi 6$	1

FF6, FF8

RN 6

C6-4.5

C6-5.5

C6-7


φ8

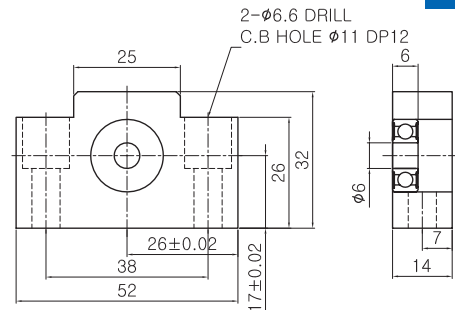
BK8, EK8

BK8 Composition List		
부품명 Part Name	호칭 Model	수량 Q'ty
하우징 Housing	EK8	1
베어링 Bearing	EN8	1SET
칼라 Color	C8-5.5 C8-7.5	1
방진셀 Dust proof seal	#8	1
로코너트 Lock Nut	RN8	1
로코너트용 세트나사 Set screw for Lock Nut	M3x0.5	1
고정밀급 베어링 교체가능 High accuracy bearing changable		



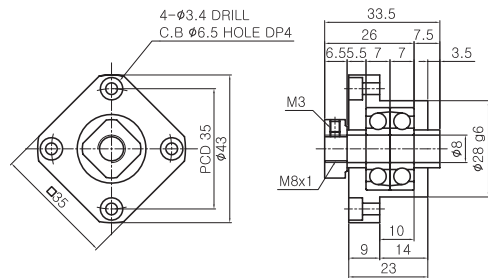
EF8

EF8 Composition List		
부품명 Part Name	호칭 Model	수량 Q'ty
하우징 Housing	EF8	1
베어링 Bearing	606ZZ	1
스냅링 Snap ring	φ 6	1



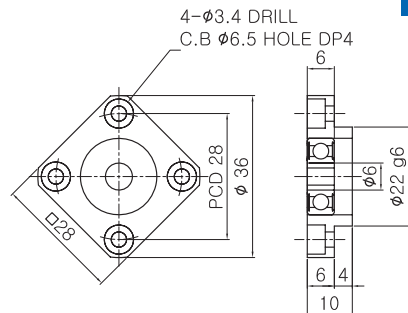
FK8

FK8 Composition List		
부품명 Part Name	호칭 Model	수량 Q'ty
하우징 Housing	EK8	1
베어링 Bearing	EN8	1SET
칼라 Color	C8-5.5 C8-7.5	1
방진셀 Dust proof seal	#8	1
로코너트 Lock Nut	RN8	1
로코너트용 세트나사 Set screw for Lock Nut	M3x0.5	1
고정밀급 베어링 교체가능 High accuracy bearing changable		

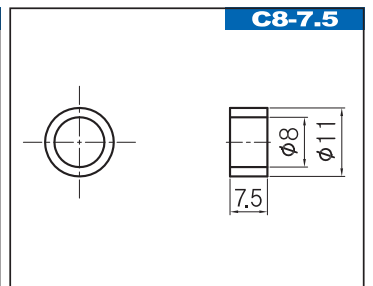
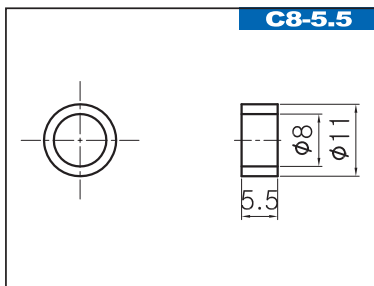
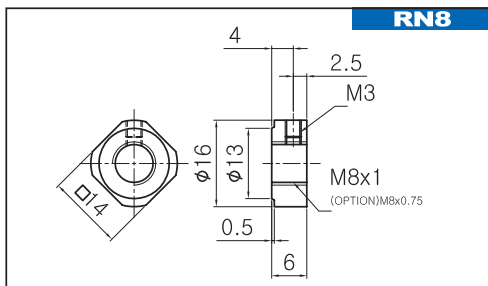


FF6, FF8

FF8 Composition List		
부품명 Part Name	호칭 Model	수량 Q'ty
하우징 Housing	FF8	1
베어링 Bearing	606ZZ	1
스냅링 Snap ring	φ 6	1

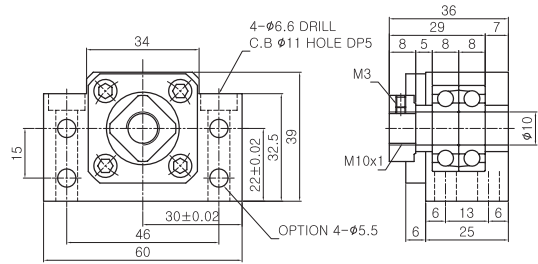


H Support Unit



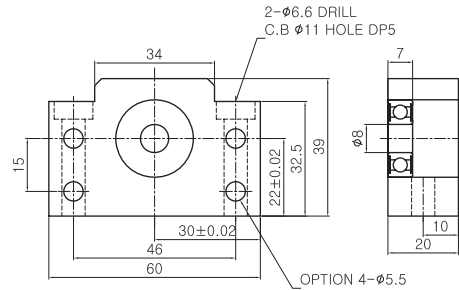
BK10

BK10 Composition List			
부품명 Part Name	호칭 Model	수량 Q'ty	
하우징 Housing	BK10	1	
베어링 Bearing	7000ADFC7	1SET	
칼라 Color	C10-5 C10-7	1 1	
방진실 Dust proof seal	#10	2	
로코너트 Lock Nut	RN10	1	
로코너트용 세트나사 Set screw for Lock Nut	M4x0.7	1	
고정밀급 베어링 교체가능 High accuracy bearing changable			



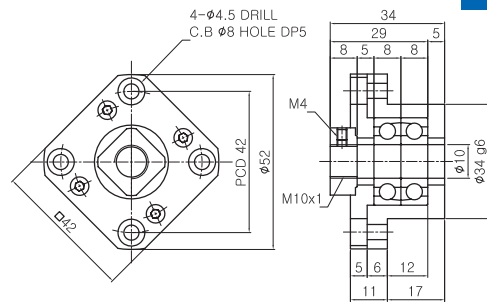
BF10

BF10 Composition List			
부품명 Part Name	호칭 Model	수량 Q'ty	
하우징 Housing	BF10	1	
베어링 Bearing	608ZZ	1	
스냅링 Snap ring	$\phi 8$	1	



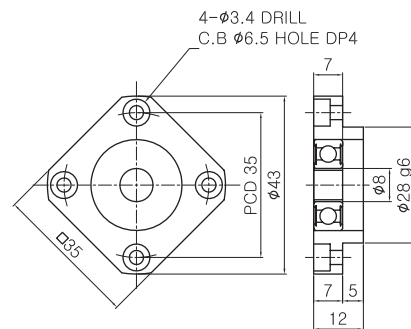
FK10

FK10 Composition List			
부품명 Part Name	호칭 Model	수량 Q'ty	
하우징 Housing	FK10	1	
베어링 Bearing	7000ADFC7	1SET	
칼라 Color	C10-5	2	
방진실 Dust proof seal	#10	2	
로코너트 Lock Nut	RN10	1	
로코너트용 세트나사 Set screw for Lock Nut	M4x0.7	1	
고정밀급 베어링 교체가능 High accuracy bearing changable			

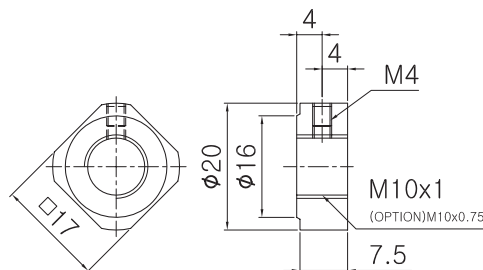


FF10

FF10 Composition List			
부품명 Part Name	호칭 Model	수량 Q'ty	
하우징 Housing	FF10	1	
베어링 Bearing	608ZZ	1	
스냅링 Snap ring	$\phi 8$	1	

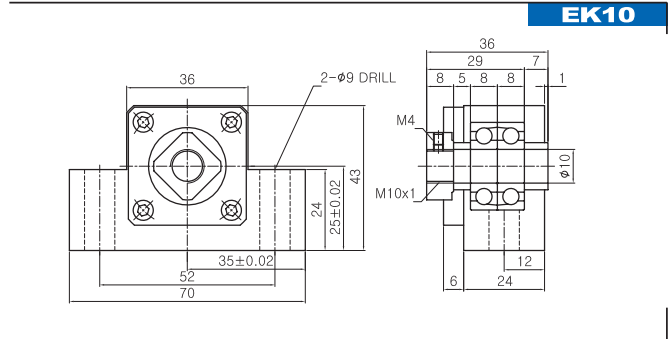


RN-10

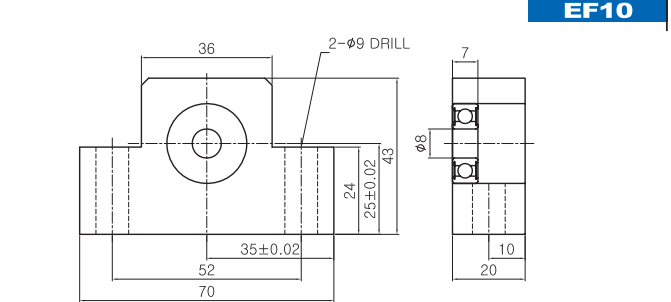


φ10

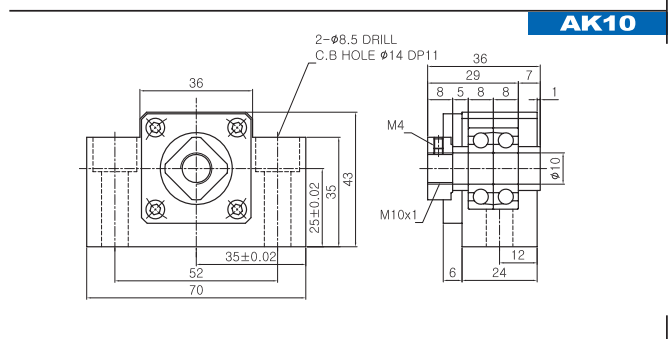
EK10 Composition List		
부품명 Part Name	호칭 Model	수량 Q'ty
하우징 Housing	EK10	1
베어링 Bearing	7000ADFC7	1SET
칼라 Color	C10-5	1
	C10-7	1
방진셀 Dust proof seal	#10	2
로코너트 Lock Nut	RN10	1
로코너트용 세트나사 Set screw for Lock Nut	M4x0.7	1
고정밀급 베어링 교체가능 High accuracy bearing changable		



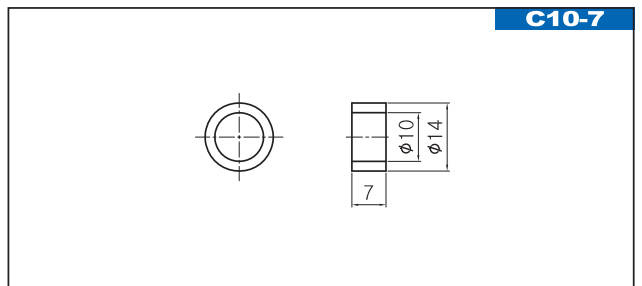
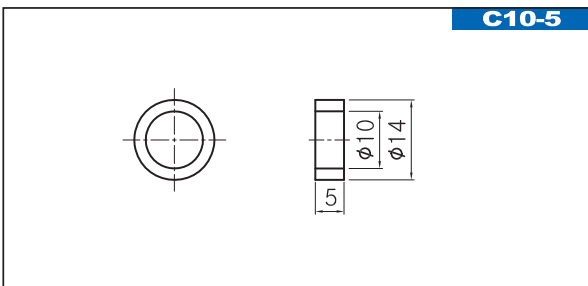
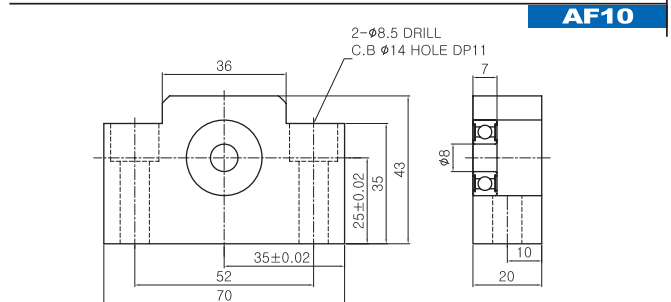
EF10 Composition List		
부품명 Part Name	호칭 Model	수량 Q'ty
하우징 Housing	EF10	1
베어링 Bearing	608ZZ	1
스냅링 Snap ring	φ 8	1



AK10 Composition List		
부품명 Part Name	호칭 Model	수량 Q'ty
하우징 Housing	AK10	1
베어링 Bearing	7000ADFC7	1SET
칼라 Color	C10-5	1
	C10-7	1
방진셀 Dust proof seal	#10	2
로코너트 Lock Nut	RN10	1
로코너트용 세트나사 Set screw for Lock Nut	M4x0.7	1
고정밀급 베어링 교체가능 High accuracy bearing changable		

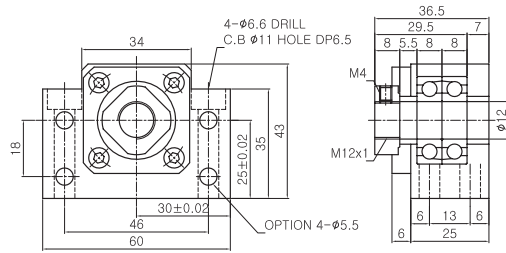


AF10 Composition List		
부품명 Part Name	호칭 Model	수량 Q'ty
하우징 Housing	AF10	1
베어링 Bearing	608ZZ	1
스냅링 Snap ring	φ 8	1



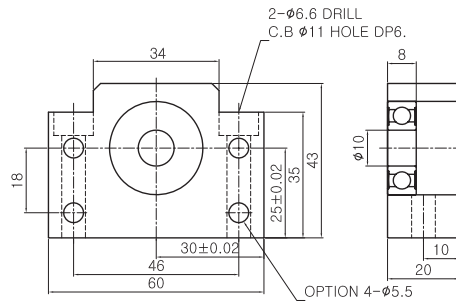
BK12

BK12 Composition List			
부품명 Part Name	호칭 Model	수량 Q'ty	
하우징 Housing	BK12	1	
베어링 Bearing	7001ADFC7	1SET	
칼 라 Color	C12-5.5 C12-7	1	
방진씰 Dust proof seal	#12	2	
로코너트 Lock Nut	RN12	1	
로코너트용 세트나사 Set screw for Lock Nut	M4x0.7	1	
고정밀급 베어링 교체가능 High accuracy bearing changable			



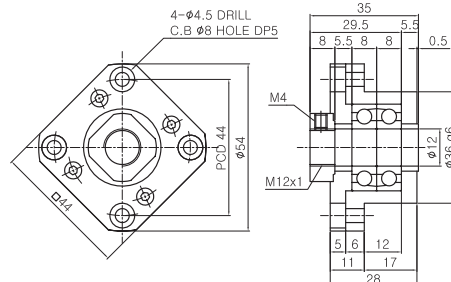
BF12

BF12 Composition List			
부품명 Part Name	호칭 Model	수량 Q'ty	
하우징 Housing	BF12	1	
베어링 Bearing	6000ZZ	1	
스냅링 Snap ring	φ 10	1	



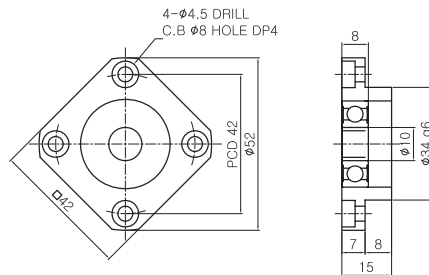
FK12

FK12 Composition List			
부품명 Part Name	호칭 Model	수량 Q'ty	
하우징 Housing	FK12	1	
베어링 Bearing	7001ADFC7	1SET	
칼 라 Color	C12-5.5	2	
방진씰 Dust proof seal	S12	2	
로코너트 Lock Nut	RN12	1	
로코너트용 세트나사 Set screw for Lock Nut	M4x0.7	1	
고정밀급 베어링 교체가능 High accuracy bearing changable			

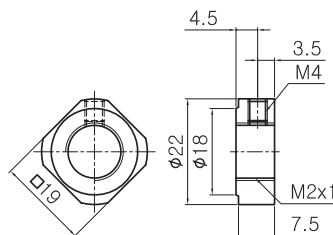


FF12

FF12 Composition List			
부품명 Part Name	호칭 Model	수량 Q'ty	
하우징 Housing	FF12	1	
베어링 Bearing	6000ZZ	1	
스냅링 Snap ring	φ 10	1	

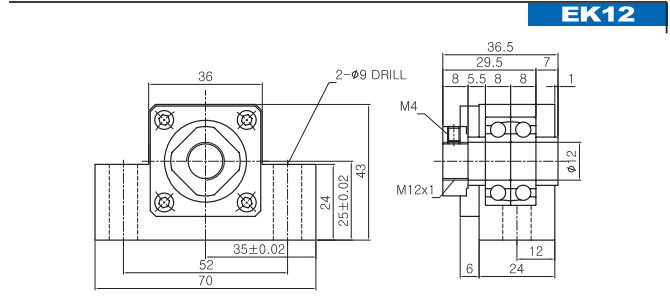


RN12

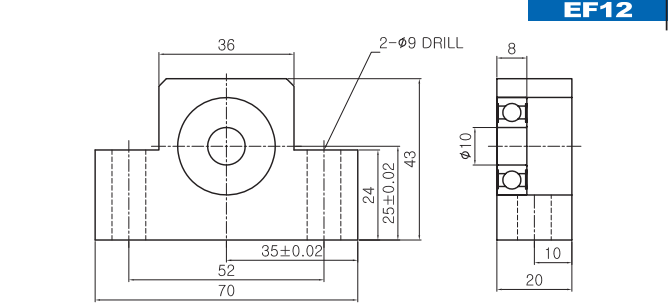


φ12

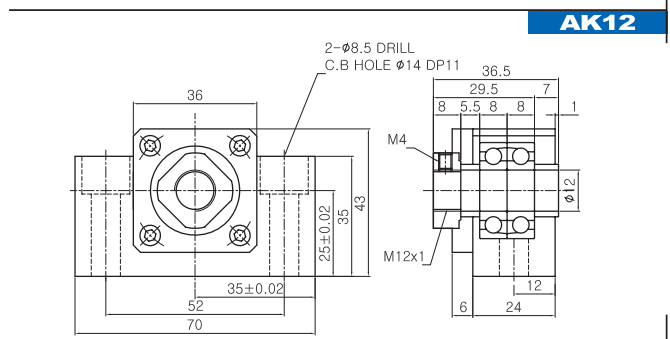
EK12 Composition List		
부품명 Part Name	호칭 Model	수량 Q'ty
하우징 Housing	EK12	1
베어링 Bearing	7001ADFC7	1SET
칼라 Color	C12-5.5 C12-7	1 1
방진셀 Dust proof seal	#12	2
로코너트 Lock Nut	RN12	1
로코너트용 세트나사 Set screw for Lock Nut	M4x0.7	1
고정밀급 베어링 교체가능 High accuracy bearing changable		



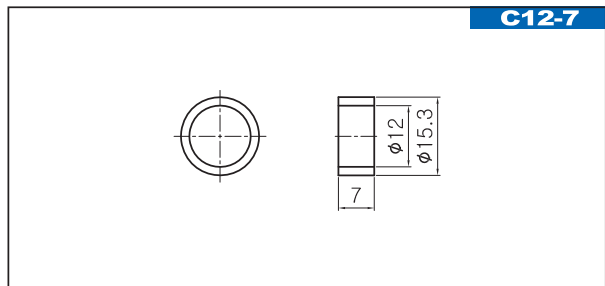
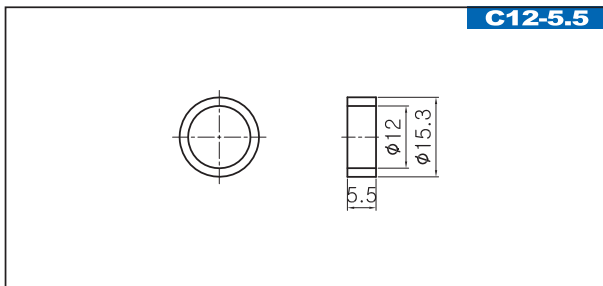
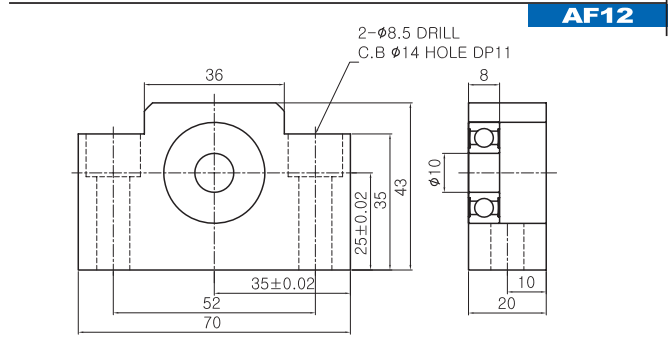
EF12 Composition List		
부품명 Part Name	호칭 Model	수량 Q'ty
하우징 Housing	EF12	1
베어링 Bearing	6000ZZ	1
스냅링 Snap ring	φ 10	1



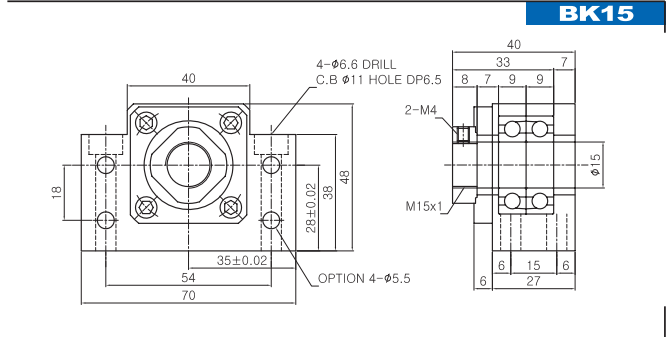
AK12 Composition List		
부품명 Part Name	호칭 Model	수량 Q'ty
하우징 Housing	AK12	1
베어링 Bearing	7001ADFC7	1SET
칼라 Color	C12-5.5 C12-7	1 1
방진셀 Dust proof seal	#12	2
로코너트 Lock Nut	RN12	1
로코너트용 세트나사 Set screw for Lock Nut	M4x0.7	1
고정밀급 베어링 교체가능 High accuracy bearing changable		



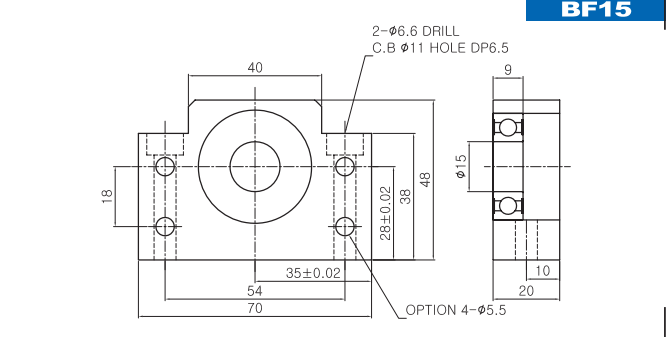
AF12 Composition List		
부품명 Part Name	호칭 Model	수량 Q'ty
하우징 Housing	AF12	1
베어링 Bearing	6000ZZ	1
스냅링 Snap ring	φ 10	1



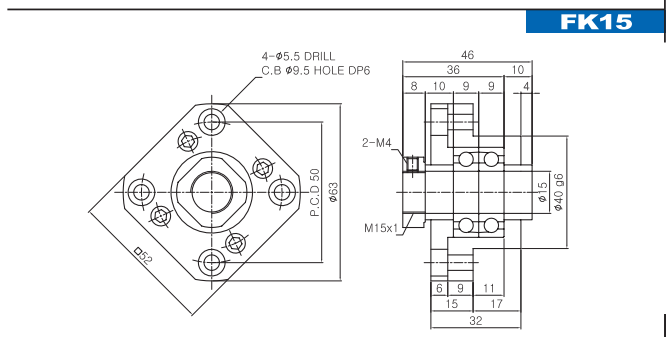
BK15 Composition List					
부품명	Part Name	호칭	Model	수량	Q'ty
하우징	Housing	BK15		1	
베어링	Bearing	7002ADFC7		1SET	
칼라	Color	C15-7		2	
방진셀	Dust proof seal	#15		2	
로코너트	Lock Nut	RN15		1	
로코너트용 세트나사	Set screw for Lock Nut	M4x0.7		2	
고정밀급 베어링 교체가능 High accuracy bearing changable					



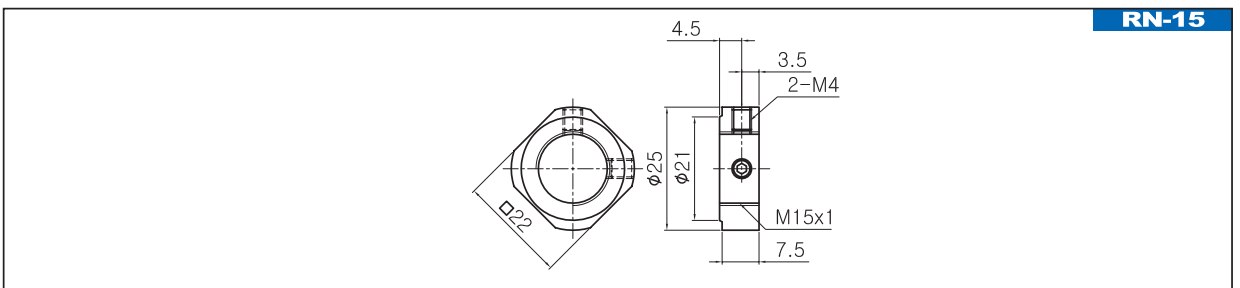
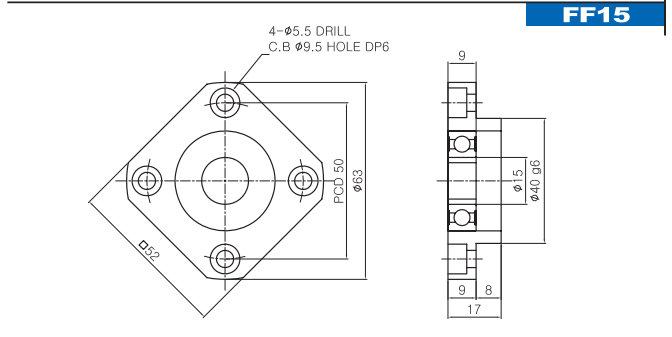
BF15 Composition List					
부품명	Part Name	호칭	Model	수량	Q'ty
하우징	Housing	BF15		1	
베어링	Bearing ring	6002ZZ		1	
스냅링	Snap ring	φ 15		1	



FK15 Composition List					
부품명	Part Name	호칭	Model	수량	Q'ty
하우징	Housing	FK15		1	
베어링	Bearing	7002ADFC7		1SET	
칼라	Color	C15-10		2	
방진셀	Dust proof seal	#15		2	
로코너트	Lock Nut	RN15		1	
로코너트용 세트나사	Set screw for Lock Nut	M4x0.7		2	
고정밀급 베어링 교체가능 High accuracy bearing changable					

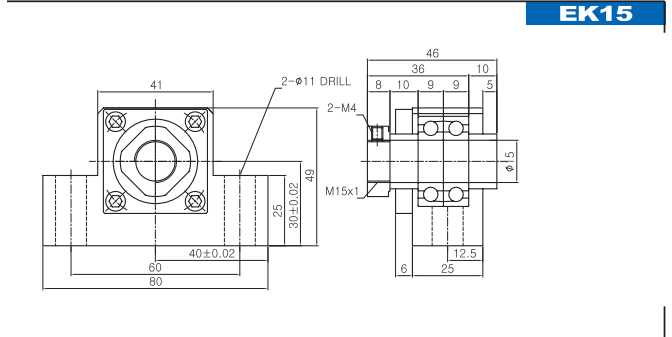


FF15 Composition List					
부품명	Part Name	호칭	Model	수량	Q'ty
하우징	Housing	FF15		1	
베어링	Bearing	6002ZZ		1	
스냅링	Snap ring	φ 15		1	

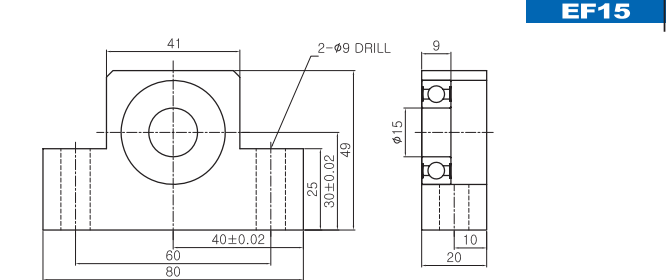


φ15

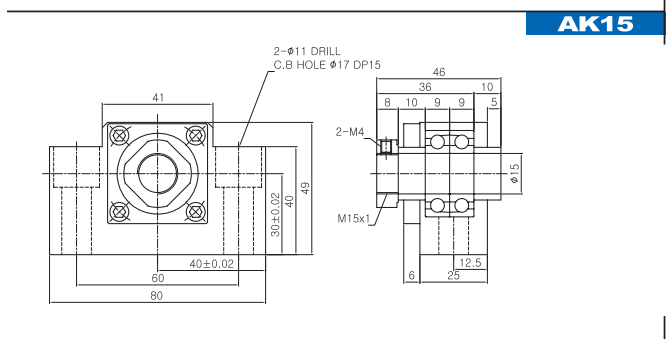
EK15 Composition List		
부품명 Part Name	호칭 Model	수량 Q'ty
하우징 Housing	EK15	1
베어링 Bearing	7002ADFC7	1SET
칼 라 Color	C15-10	2
방진셀 Dust proof seal	#15	2
로코너트 Lock Nut	RN15	1
로코너트용 세트나사 Set screw for Lock Nut	M4x0.7	2
고정밀급 베어링 교체가능 High accuracy bearing changable		



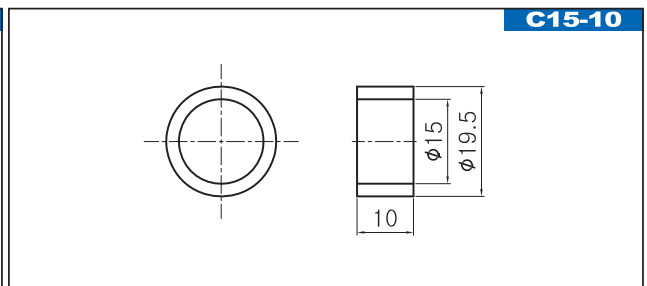
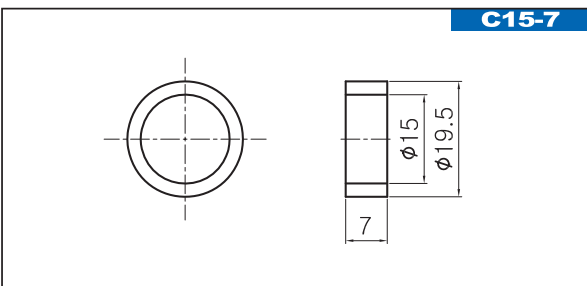
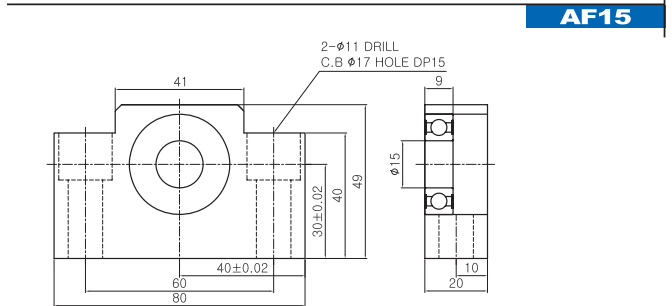
EF15 Composition List		
부품명 Part Name	호칭 Model	수량 Q'ty
하우징 Housing	EF15	1
베어링 Bearing	6002ZZ	1
스냅링 Snap ring	φ 15	1



AK15 Composition List		
부품명 Part Name	호칭 Model	수량 Q'ty
하우징 Housing	EK15	1
베어링 Bearing	7002ADFC7	1SET
칼 라 Color	C15-10	2
방진셀 Dust proof seal	#15	2
로코너트 Lock Nut	RN15	1
로코너트용 세트나사 Set screw for Lock Nut	M4x0.7	2
고정밀급 베어링 교체가능 High accuracy bearing changable		

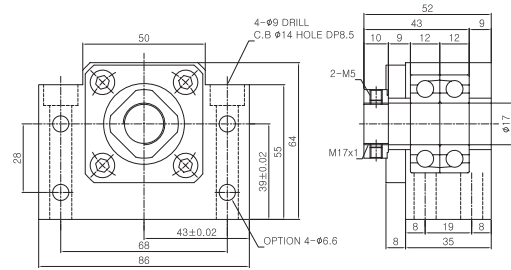


AF15 Composition List		
부품명 Part Name	호칭 Model	수량 Q'ty
하우징 Housing	AF15	1
베어링 Bearing	6002ZZ	1
스냅링 Snap ring	φ 15	1



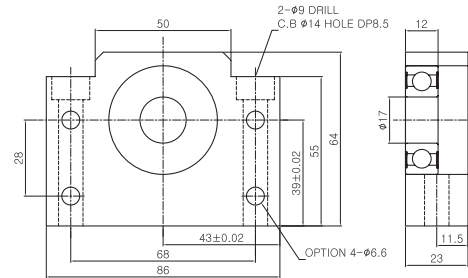
BK17

BK17 Composition List			
부품명 Part Name	호칭 Model	수량 Q'ty	
하우징 Housing	BK17	1	
베어링 Bearing	7203BDFC7	1SET	
칼 라 Color	C17-9	2	
방진씰 Dust proof seal	#17	2	
로코너트 Lock Nut	RN17	1	
로코너트용 세트나사 Set screw for Lock Nut	M5x0.8	2	
고정밀급 베어링 교체가능 High accuracy bearing changable			



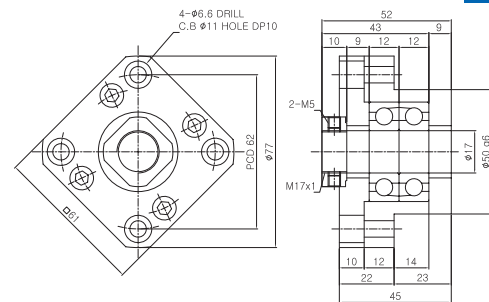
BF17

BF17 Composition List			
부품명 Part Name	호칭 Model	수량 Q'ty	
하우징 Housing	BF17	1	
베어링 Bearing	6203ZZ	1	
스냅링 Snap ring	φ 17	1	



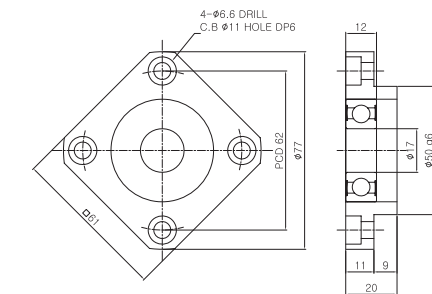
FK17

FK17 Composition List			
부품명 Part Name	호칭 Model	수량 Q'ty	
하우징 Housing	FK17	1	
베어링 Bearing	7203BDFC7	1SET	
칼 라 Color	C17-9	2	
방진씰 Dust proof seal	#17	2	
로코너트 Lock Nut	RN17	1	
로코너트용 세트나사 Set screw for Lock Nut	M5x0.8	2	
고정밀급 베어링 교체가능 High accuracy bearing changable			

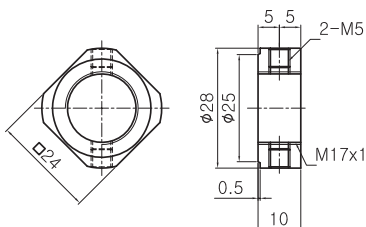


FF17

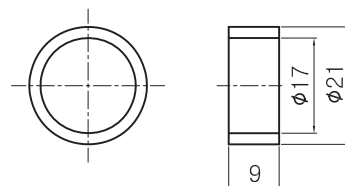
FF17 Composition List			
부품명 Part Name	호칭 Model	수량 Q'ty	
하우징 Housing	FF17	1	
베어링 Bearing	6203ZZ	1	
스냅링 Snap ring	φ 17	1	



RN17

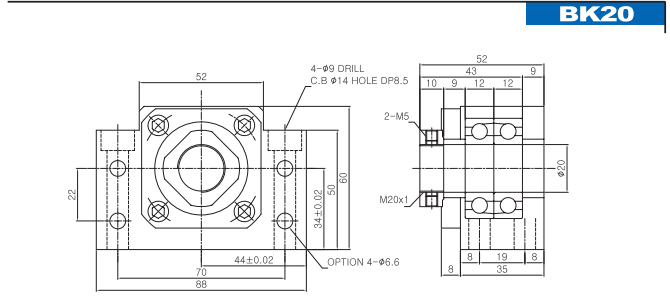


C17-9

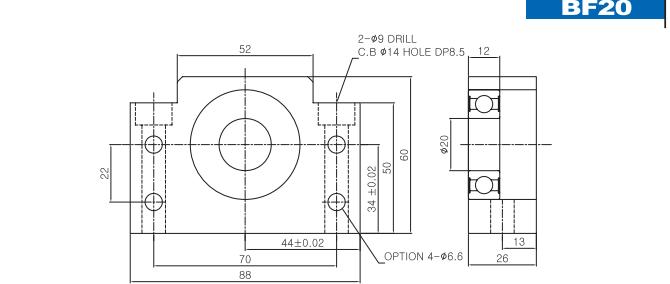


φ20

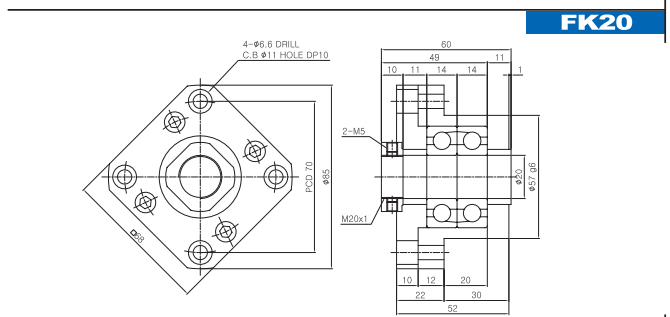
BK20 Composition List			
부품명 Part Name	호칭 Model	수량 Q'ty	
하우징 Housing	BK20	1	
베어링 Bearing	7004ADFC7	1SET	
칼라 Color	C20-9	2	
방진셀 Dust proof seal	#20	2	
로코너트 Lock Nut	RN20	1	
로코너트용 세트나사 Set screw for Lock Nut	M5x0.8	2	
고정밀급 베어링 교체가능 High accuracy bearing changable			



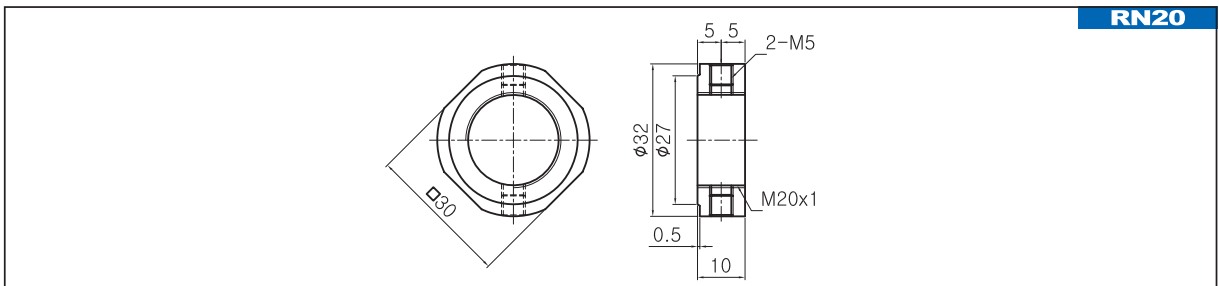
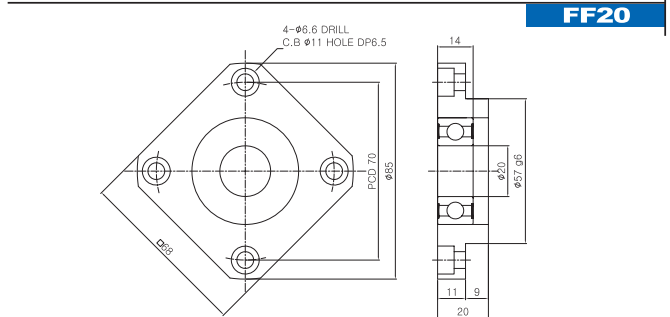
BF20 Composition List			
부품명 Part Name	호칭 Model	수량 Q'ty	
하우징 Housing	BF20	1	
베어링 Bearing	6004ZZ	1	
스냅링 Snap ring	φ 20	1	



FK20 Composition List			
부품명 Part Name	호칭 Model	수량 Q'ty	
하우징 Housing	FK20	1	
베어링 Bearing	7204BDFC7	1SET	
칼라 Color	C20-11	2	
방진셀 Dust proof seal	#20F	2	
로코너트 Lock Nut	RN20	1	
로코너트용 세트나사 Set screw for Lock Nut	M5x0.8	2	
고정밀급 베어링 교체가능 High accuracy bearing changable			



FF20 Composition List			
부품명 Part Name	호칭 Model	수량 Q'ty	
하우징 Housing	FF20	1	
베어링 Bearing	6204ZZ	1	
스냅링 Snap ring	φ 20	1	

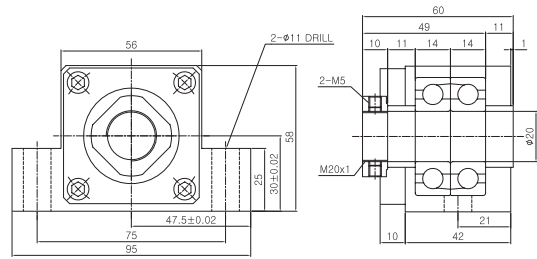


H Support Unit

EK20 Composition List

부품명 Part Name	호칭 Model	수량 Q'ty
하우징 Housing	EK20	1
베어링 Bearing	7204BDFC7	1SET
칼 라 Color	C20-11	2
방진씰 Dust proof seal	#20	2
로코너트 Lock Nut	RN20	1
로코너트용 세트나사 Set screw for Lock Nut	M5x0.8	2
고정밀급 베어링 교체가능 High accuracy bearing changable		

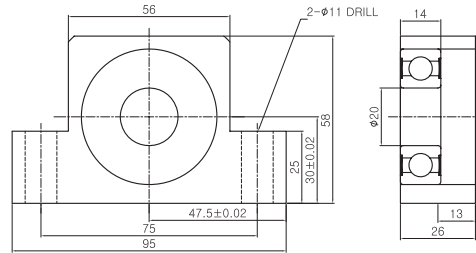
EK20



EF20 Composition List

부품명 Part Name	호칭 Model	수량 Q'ty
하우징 Housing	EF20	1
베어링 Bearing	6204ZZ	1
스냅링 Snap ring	$\varnothing 20$	1

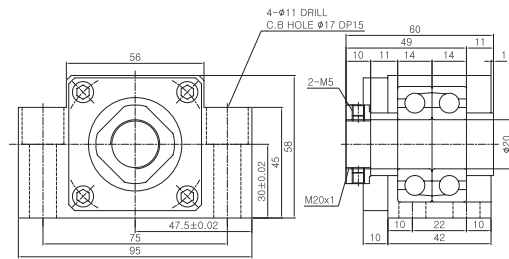
EF20



AK20 Composition List

부품명 Part Name	호칭 Model	수량 Q'ty
하우징 Housing	AK20	1
베어링 Bearing	7204BDFC7	1SET
칼 라 Color	C20-11	2
방진씰 Dust proof seal	#20	2
로코너트 Lock Nut	RN20	1
로코너트용 세트나사 Set screw for Lock Nut	M5x0.8	2
고정밀급 베어링 교체가능 High accuracy bearing changable		

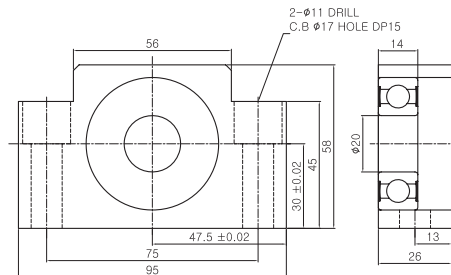
AK20



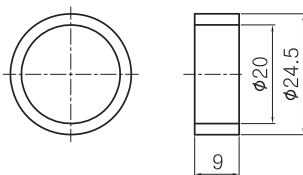
AF20 Composition List

부품명 Part Name	호칭 Model	수량 Q'ty
하우징 Housing	AF20	1
베어링 Bearing	6204ZZ	1
스냅링 Snap ring	$\varnothing 20$	1

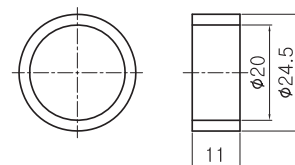
AF20



C20-9



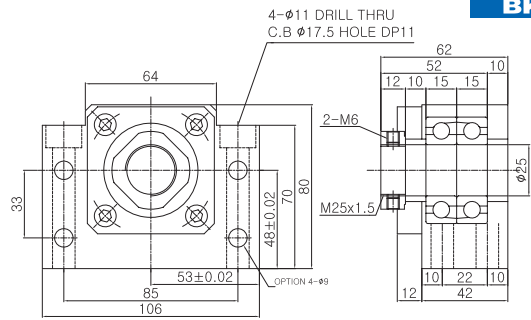
C20-11



φ25

BK25 Composition List

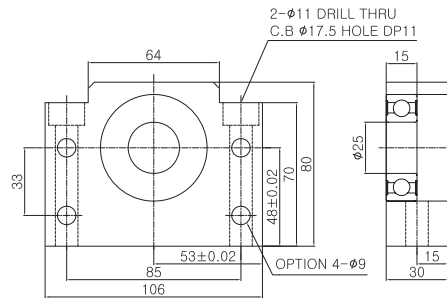
부품명 Part Name	호칭 Model	수량 Q'ty
하우징 Housing	BK25	1
베어링 Bearing	7205BDFC7	1SET
칼라 Color	C25-10	2
방진셀 Dust proof seal	#25	2
로코너트 Lock Nut	RN25	1
로코너트용 세트나사 Set screw for Lock Nut	M6x1	2
고정밀급 베어링 교체가능 High accuracy bearing changable		



BK25

BF25 Composition List

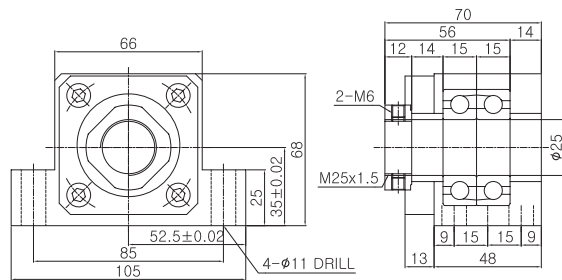
부품명 Part Name	호칭 Model	수량 Q'ty
하우징 Housing	BF25	1
베어링 Bearing	6205ZZ	1
스냅링 Snap ring	φ 25	1



BF25

EK25 Composition List

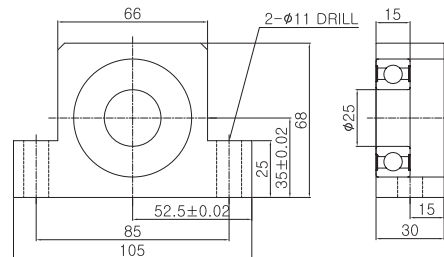
부품명 Part Name	호칭 Model	수량 Q'ty
하우징 Housing	EK25	1
베어링 Bearing	7205BDFC7	1SET
칼라 Color	C25-14	2
방진셀 Dust proof seal	#25	2
로코너트 Lock Nut	RN25	1
로코너트용 세트나사 Set screw for Lock Nut	M6x1	2
고정밀급 베어링 교체가능 High accuracy bearing changable		



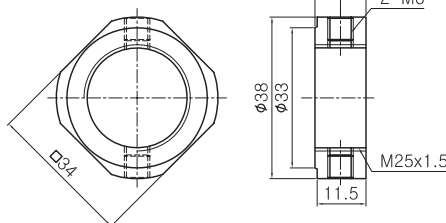
EK25

EF25 Composition List

부품명 Part Name	호칭 Model	수량 Q'ty
하우징 Housing	EF25	1
베어링 Bearing	6205ZZ	1
스냅링 Snap ring	φ 25	1



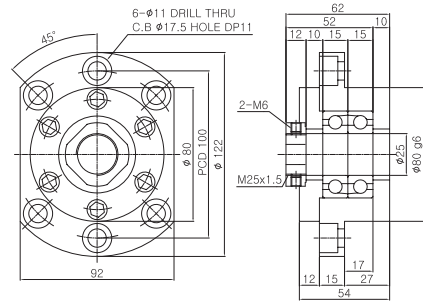
EF25



RN25

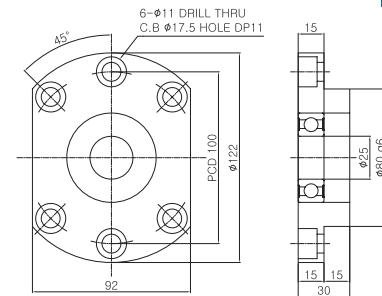
FK25

FK25 Composition List			
부품명 Part Name	호칭 Model	수량 Q'ty	
하우징 Housing	FK25	1	
베어링 Bearing	7205BDFC7	1SET	
칼라 Color	C25-10	2	
방진씰 Dust proof seal	#25	2	
로코너트 Lock Nut	RN25	1	
로코너트용 세트나사 Set screw for Lock Nut	M6x1	2	
고정밀급 베어링 교체가능 High accuracy bearing changable			



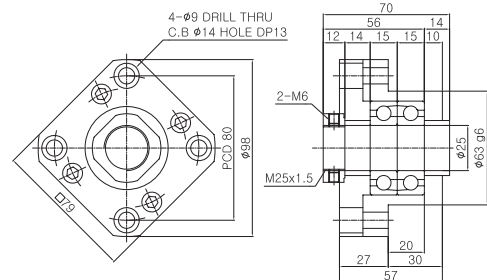
FF25

FF25 Composition List			
부품명 Part Name	호칭 Model	수량 Q'ty	
하우징 Housing	FF25	1	
베어링 Bearing	6205ZZ	1	
스냅링 Snap ring	φ 25	1	



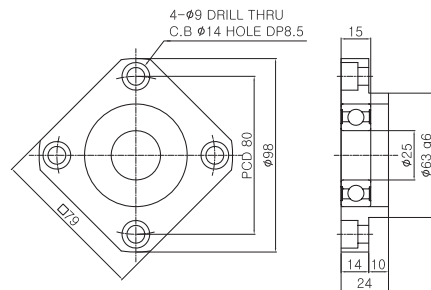
FK25T

FK25T Composition List			
부품명 Part Name	호칭 Model	수량 Q'ty	
하우징 Housing	FK25T	1	
베어링 Bearing	7205BDFC7	1SET	
칼라 Color	C25-14	2	
방진씰 Dust proof seal	#25	2	
로코너트 Lock Nut	RN25	1	
로코너트용 세트나사 Set screw for Lock Nut	M6x1	2	
고정밀급 베어링 교체가능 High accuracy bearing changable			

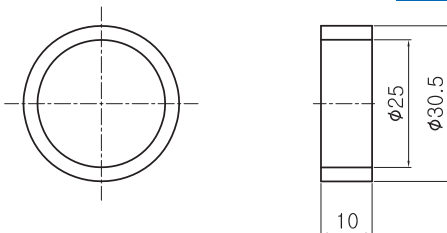


FF25T

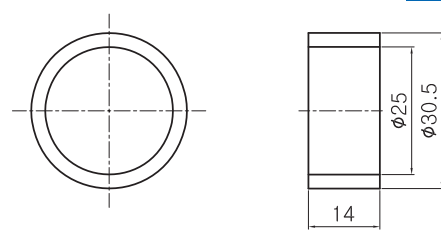
FF25T Composition List			
부품명 Part Name	호칭 Model	수량 Q'ty	
하우징 Housing	FF25T	1	
베어링 Bearing	6205ZZ	1	
스냅링 Snap ring	φ 25	1	



C25-10



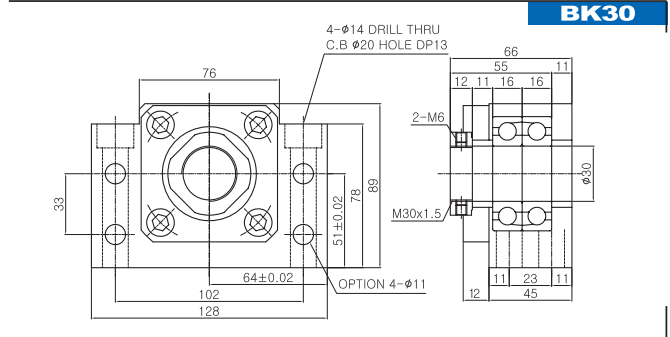
C25-14



φ30

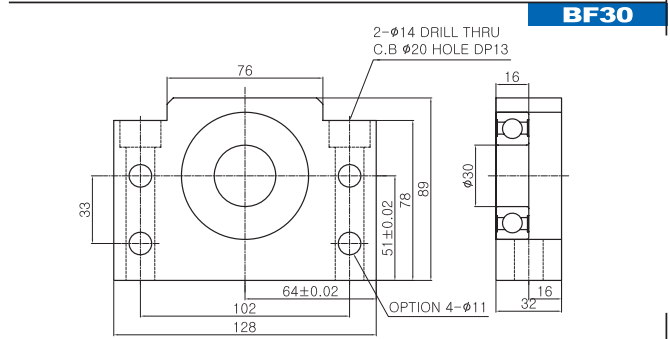
BK30 Composition List

부품명 Part Name	호칭 Model	수량 Q'ty
하우징 Housing	BK30	1
베어링 Bearing	7206BDFC7	1SET
칼라 Color	C30-11	2
방진셀 Dust proof seal	#30	2
로코너트 Lock Nut	RN30	1
로코너트용 세트나사 Set screw for Lock Nut	M6x1	2
고정밀급 베어링 교체가능 High accuracy bearing changable		



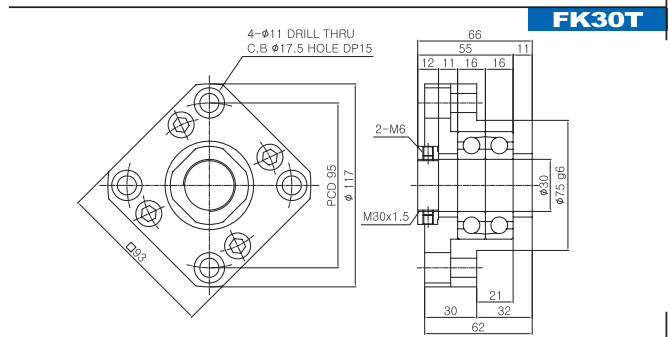
BF30 Composition List

부품명 Part Name	호칭 Model	수량 Q'ty
하우징 Housing	BF30	1
베어링 Bearing	6206ZZ	1
스냅링 Snap ring	φ 30	1



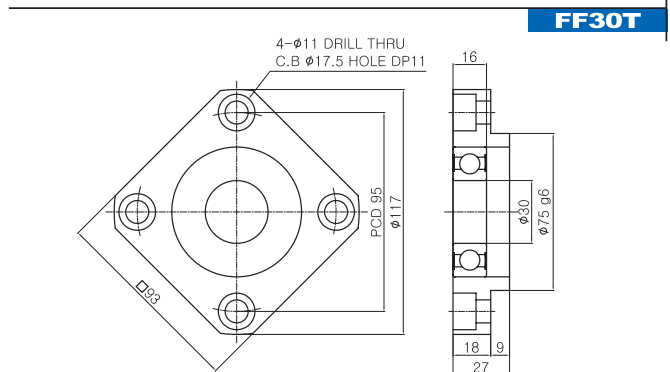
FK30T Composition List

부품명 Part Name	호칭 Model	수량 Q'ty
하우징 Housing	FK30T	1
베어링 Bearing	7206BDFC7	1SET
칼라 Color	C30-11	2
방진셀 Dust proof seal	#30	2
로코너트 Lock Nut	RN30	1
로코너트용 세트나사 Set screw for Lock Nut	M6x1	2
고정밀급 베어링 교체가능 High accuracy bearing changable		



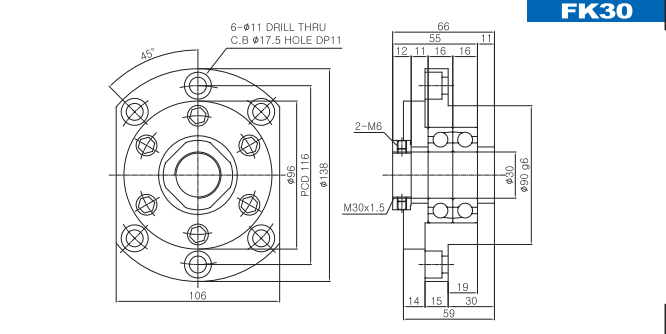
FF30T Composition List

부품명 Part Name	호칭 Model	수량 Q'ty
하우징 Housing	FF30T	1
베어링 Bearing	6206ZZ	1
스냅링 Snap ring	φ 30	1



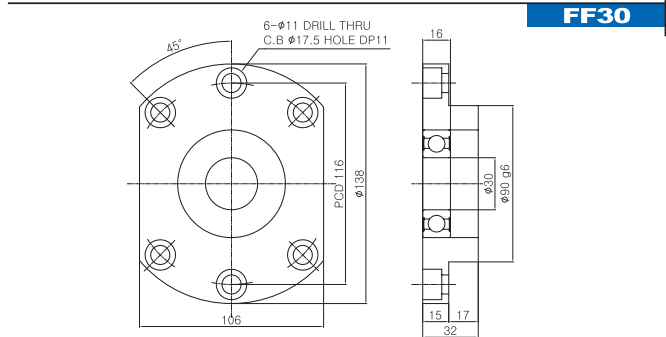
FK30 Composition List

부품명 Part Name	호칭 Model	수량 Qty
하우징 Housing	FK30	1
베어링 Bearing	7206BDFC7	1SET
칼라 Color	C30-11	2
방진씰 Dust proof seal	#30	1
로코너트 Lock Nut	RN30	1
로코너트용 세트나사 Set screw for Lock Nut	M6x1	1
고정밀급 베어링 교체가능 High accuracy bearing changable		



FF30 Composition List

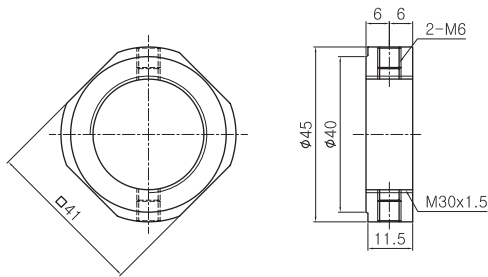
부품명 Part Name	호칭 Model	수량 Qty
하우징 Housing	FF30	1
베어링 Bearing	6206ZZ	1
스냅링 Snap ring	$\phi 30$	1



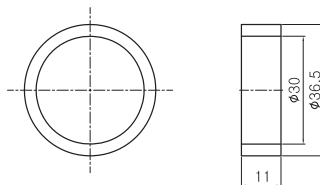
H

Support Unit

RN30



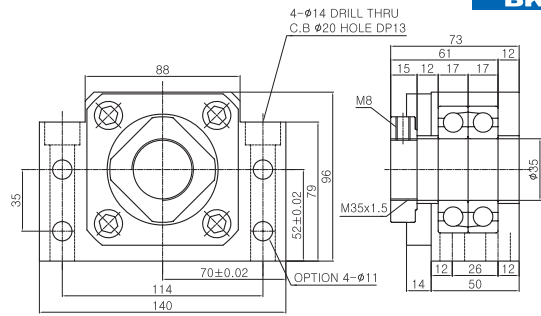
C30-11



φ35

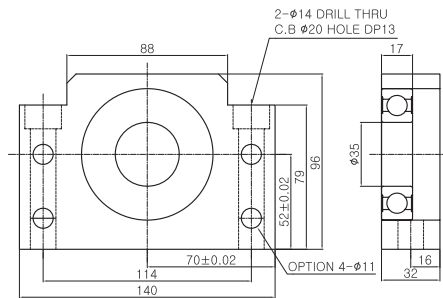
BK35 Composition List

부품명 Part Name	호칭 Model	수량 Q'ty
하우징 Housing	BK35	1
베어링 Bearing	7207BDFC7	1SET
칼라 Color	C35-12	2
방진셀 Dust proof seal	#35	2
로코너트 Lock Nut	RN35	1
로코너트용 세트나사 Set screw for Lock Nut	M6x1	2
고정밀급 베어링 교체가능 High accuracy bearing changable		


BK35

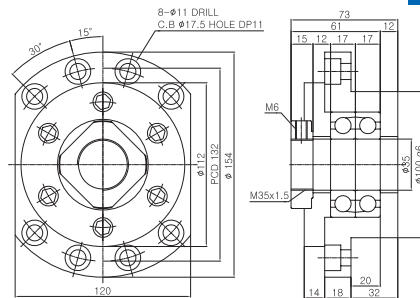
BF35 Composition List

부품명 Part Name	호칭 Model	수량 Q'ty
하우징 Housing	BF35	1
베어링 Bearing	6207ZZ	1
스냅링 Snap ring	φ 35	1


BF35

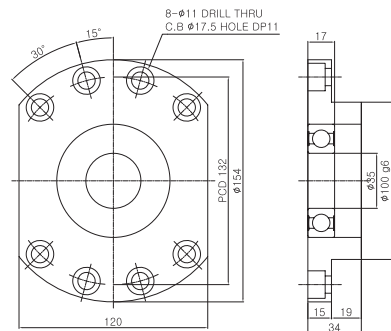
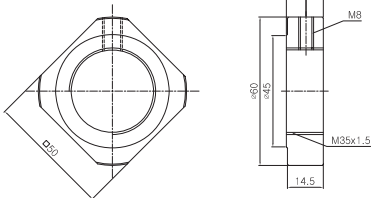
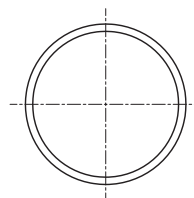
FK35 Composition List

부품명 Part Name	호칭 Model	수량 Q'ty
하우징 Housing	FK35	1
베어링 Bearing	7207BDFC7	1SET
칼라 Color	C35-12	2
방진셀 Dust proof seal	#35	2
로코너트 Lock Nut	RN35	1
로코너트용 세트나사 Set screw for Lock Nut	M6x1	2
고정밀급 베어링 교체가능 High accuracy bearing changable		


FK35

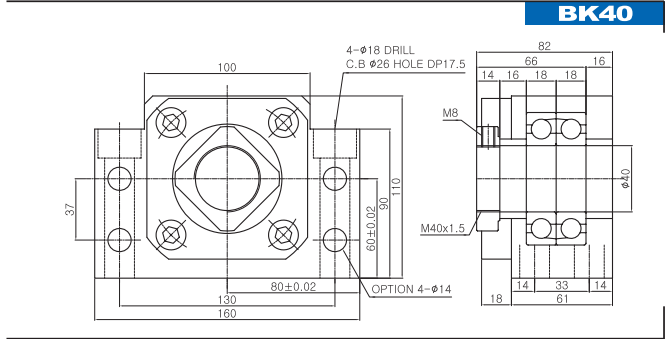
FF35 Composition List

부품명 Part Name	호칭 Model	수량 Q'ty
하우징 Housing	FF35	1
베어링 Bearing	6207ZZ	1
스냅링 Snap ring	φ 35	1


FF35

RN35

C35-12

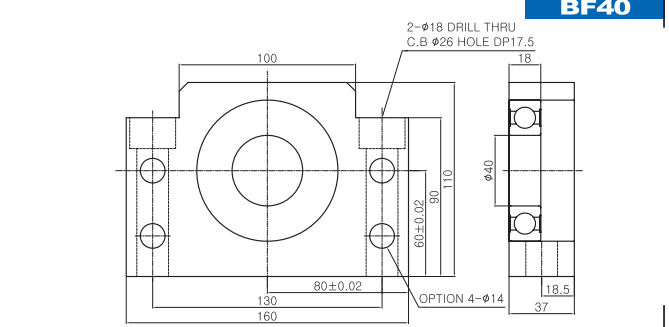

BK40 Composition List

부품명 Part Name	호칭 Model	수량 Q'ty
하우징 Housing	BK40	1
베어링 Bearing	7208BDFC7	1SET
칼 라 Color	C40-16	2
방진씰 Dust proof seal	#40	2
로코너트 Lock Nut	RN40	1
로코너트용 세트나사 Set screw for Lock Nut	M6x1	2
고정밀급 베어링 교체가능 High accuracy bearing changable		



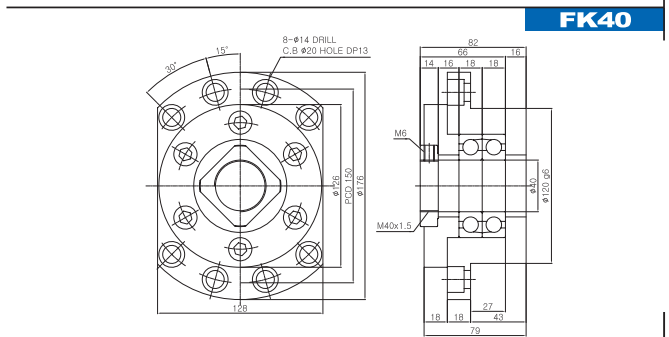
BF40 Composition List

부품명 Part Name	호칭 Model	수량 Q'ty
하우징 Housing	BF40	1
베어링 Bearing	6208ZZ	1
스냅링 Snap ring	φ 40	1



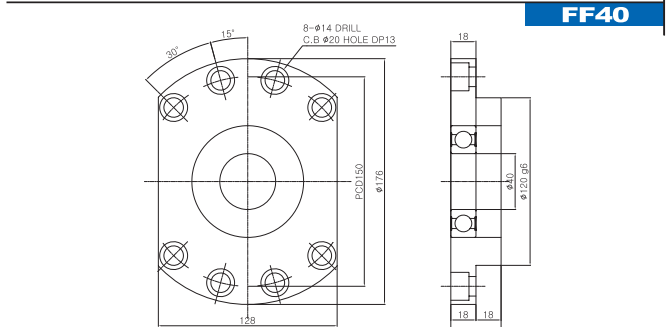
FK40 Composition List

부품명 Part Name	호칭 Model	수량 Q'ty
하우징 Housing	FK40	1
베어링 Bearing	7208BDFC7	1SET
칼 라 Color	C40-16	2
방진씰 Dust proof seal	#40	2
로코너트 Lock Nut	RN40	1
로코너트용 세트나사 Set screw for Lock Nut	M6x1	2
고정밀급 베어링 교체가능 High accuracy bearing changable		



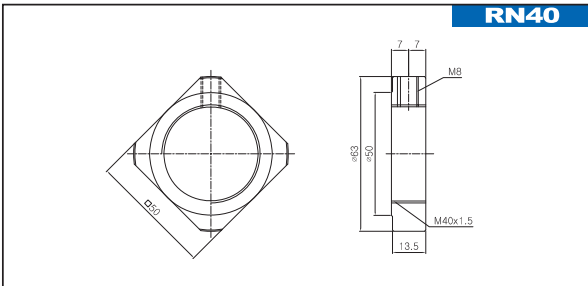
FF40 Composition List

부품명 Part Name	호칭 Model	수량 Q'ty
하우징 Housing	FF40	1
베어링 Bearing	6208ZZ	1
스냅링 Snap ring	φ 40	1

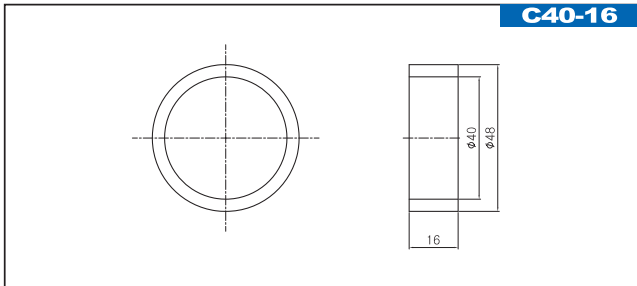


H Support Unit

RN40



C40-16



본 카다로그의 사양수치는 끊임없는 연구 개발에 의하여 예고 없이 변경되는 경우도 있습니다.

2016. 04. 개정판

Miniature Guide / Cross Roller Slide Guide /
Cross Roller Slide Table / Goniometer Crossed Roller Guide/
Cross Roller Rotary Guide/ Actuator / Motorized Stage /
Manual Stage / Dovetail Stage / Micrometer Head / Support Unit



주식회사 멘토

본사 : 인천시 남동구 논현동 23-1 T. +82_32_325_2063/4 F. +82_32_321_0104
#23-1 Nonhyeon-dong, Namdong-gu, Incheon, 405-847, Korea

공장 : 경기도 김포시 대곶면 거물대리 70-18 T. +82_31_989_5606 F. +82_31_998-1606
70-18 Geomuldae-ri, Daegot-myeon, Gimpo-Shi, Gyeonggi-Do, KOREA 415-851