

NON-PACKING HYDRAULIC SERVICE

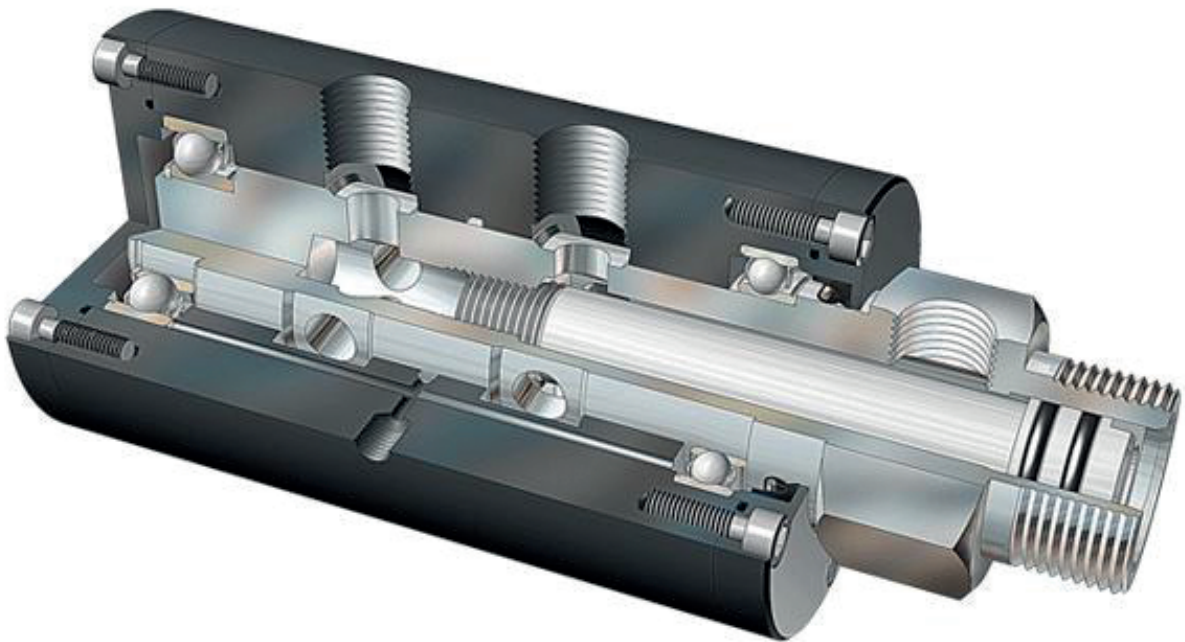
MJ622 series

멀티스 하이드로 MJ622 시리즈는 고압의 유압과 고속회전을 필요로 하는 Un-coiler나 De-Coiler, 로타리 실린더에 사용코자 특별히 설계되었습니다.

라비린스 구조에 의한 Non-Packing으로 구성되어 고속 회전에 의한 손상이 없으며 압력의 한계에 영향을 받지 않으므로 연속 사용 기기에서 안정된 수명을 보장합니다.

초정밀 가공된 각 부품은 아주 미세한 누수만을 허용하며 드레인 포트를 통하여 회수됩니다.

누수된 오일은 Multi Port의 적용도 가능하므로 전용으로 필요하신 분은 저희 엔지니어와 상담하여 주십시오.



* Fluide:	Coolant etc
* Max. Pressure:	400 kg/cm ²
* Max. Temperature:	160 °C
* Max Rotation Speed:	6000 rpm