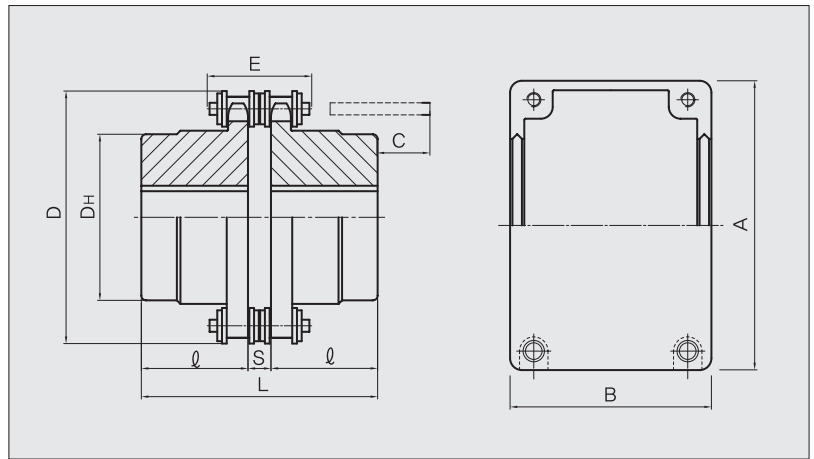
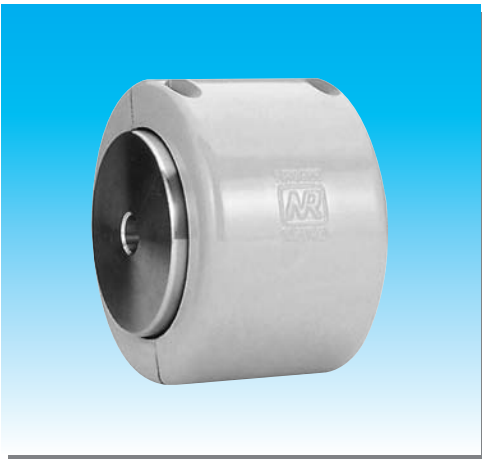


체인 커플링

치수

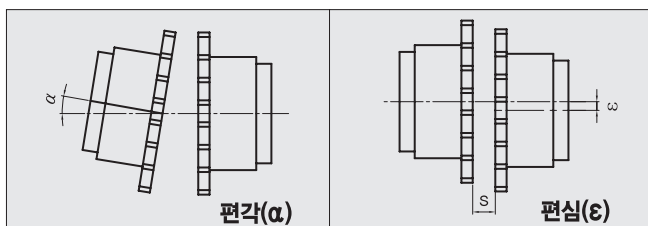


규격	허용토크 (N·m)	최대회전수 (rpm)	축경		치수(mm)							질량 (kg)	J (kg·m ²)	커버		
			min	max	D	D _H	L	l	S	E	C			A	B	질량(kg)
NR4012	165	4,800	12	22	61	35	79.4	36	7.4	32.6	10	0.8	0.00075	75	75	0.38
NR4016	295	4,800	16	32	77	50	87.4	40	7.4	32.6	6	1.6	0.0017	92	75	0.56
NR5016	560	3,600	18	40	96	60	99.7	45	9.7	40.5	12	2.8	0.0045	111	85	0.76
NR5018	710	3,000	18	45	106	70	99.7	45	9.7	40.5	12	3.6	0.0067	122	85	0.92
NR6018	1338	2,500	22	56	128	85	123.5	56	11.5	51.0	15	6.5	0.016	142	106	1.4
NR6022	1796	2,500	28	71	152	110	123.5	56	11.5	51.0	15	10.3	0.034	167	106	1.7
NR8018	2962	2,000	32	80	170	115	141.2	63	15.2	64.8	30	13.8	0.058	186	130	2.3
NR8022	4252	2,000	40	100	203	140	157.2	71	15.2	64.8	22	21.7	0.116	220	130	2.7
NR10020	6688	1,800	45	110	233	160	178.8	80	18.8	78.5	30	32.6	0.232	250	140	3.0
NR12018	10032	1,500	50	125	256	170	202.7	90	22.7	99.2	50	43.9	0.425	307	181	4.8
NR12022	12993	1,200	56	140	304	210	222.7	100	22.7	99.2	40	69.0	0.870	357	181	5.9
NR16018	21688	1,000	63	160	341	224	254.1	112	30.1	127.3	68	96.3	1.62	406	220	11.1
NR16022	31815	1,000	80	200	405	280	310.1	140	30.1	127.3	40	166.8	3.57	472	220	12.0
NR20018	43375	800	88	205	426	294	519.5	241	37.5	155.5	0	294.4	5.98	496	260	15.6
NR20022	54649	600	98	260	507	374	519.5	241	37.5	155.5	0	461.6	13	578	260	17.5
NR24022	98406	600	120	310	608	420	751.1	353	45.1	191.3	0	871.4	27	725	355	45.0
NR24026	119425	500	150	380	705	520	751.1	353	45.1	191.3	0	1276.4	57	780	355	98.5
NR32022	194902	400	200	430	806	570	860.1	400	60.1	258.7	0	1791.2	108	880	384	184.4

주기) 1. 질량 및 J는 내경가공이 되지 않은 상태의 수치입니다. (GD² = 4J)
 2. 허용토크는 100rpm 기준입니다.

선정 및 설치

■ 선정



■ 사용토크(T)값 계산 : 디스크 커플링의 사용토크 계산식을 적용합니다. (Page3 참조)

■ 설치

- ① 편각(α)은 0.1°이내로 합니다.
- ② 편심(ε)은 체인피치의 0.5%이내로 합니다.
- ③ 간격(S)은 치수표의 치수로 맞춥니다.
- ④ 양 스프라켓 사이에 그리스를 넣은 다음 체인을 연결합니다.
- ⑤ 체인 주위와 커버에도 그리스를 충분히 채우고 커버를 조립합니다.
- ⑥ 그리스의 교환시기는 아래표에 준합니다.

운전 조건	총진 주기	
	초도총진	재총진
최대회전수의 절반 이상일때	1,000시간	2,000시간
최대회전수의 절반 미만일때	2,000시간	4,000시간