

오성 충전 임팩 드라이버

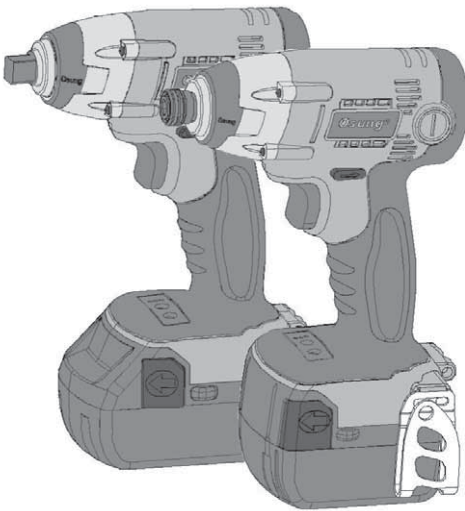
Cordless Impact Driver

DIB-1420LM(14.4V) / DIB-1820LM(18V)

오성 충전 임팩 렌치

Cordless Impact Wrench

DWB-1420LM(14.4V) / DWB-1820LM(18V)



리튬이온 배터리
Lithium-ion Battery

- | | |
|---|-----|
| 1. 공구 안전상의 주의 2. 제품 사용상의 주의 3. 리튬이온 배터리 사용상의 주의 | 주의 |
| 4. 제품 주요명칭 5. 제품 사양 | 사양 |
| 6. 충전기 사용방법 7. 회전방향 선택 8. 배터리 충전방법 9. 배터리 분리 및 장착방법 10. 스위치 조작 및 속도조절 11. 배터리 잔량표시 12. LED 라이트 사용방법 | 사용법 |
| 13. 소음 진동 14. 공구 지지와 누르는 힘 15. 선단공구 설치방법 16. 점검 및 보수 17. 고장확인 및 문제해결 18. 선단공구 소개 19. 품질보증 | 기타 |

1. 공구 안전상의 주의

- 사용하기 전에 본 사용설명서를 읽으신 후, 언제라도 읽을 수 있는 장소에 보관 하시고, 지시에 따라 정확히 사용해 주십시오.
- 화재, 감전, 부상 등의 사고를 미연에 방지하기 위해서 [경고][주의]를 반드시 지켜주십시오.
- 사용하기 전에 안전한 작업을 하기 위해서는 사용 설명과 안전 사항을 상세히 읽고 명시된 지시 사항에 따라서 반드시 올바르게 사용하여 주십시오. 설명서에 있는 안전 지시사항을 준수해야 합니다.
- “충전전동공구”의 개념은 무선전동공구로서 전선 없이 배터리를 사용하여 전동기기에 전원을 공급하는 것을 의미합니다.

⚠ 경고 ! : 부주의하게 취급할 경우 사용자가 중상이나 사망사고 발생 가능성이 예상되는 내용을 기재하고 있습니다.

⚠ 주의 ! : 부주의하게 취급할 경우 사용자가 상해나 물적 손해를 당할 가능성이 예상되는 내용을 기재하고 있습니다. 또는 상황에 따라서 중대한 결과로 연결될 가능성이 있습니다.

1.1. ⚠ 경고 !

1.1.1. 작업장의 주위 상황도 고려해 주십시오.

- 1.1.1.1. 공구본체, 충전기, 배터리는 비가 올 때 빗속에서 사용하거나 습하고 젖은 장소에서 사용하지 마십시오. 감전이나 발화, 발열의 우려가 있습니다.
- 1.1.1.2. 작업장은 충분히 밝게 해 주십시오. 어두운 장소에서의 작업은 사고의 원인이 됩니다.
- 1.1.1.3. 가연성의 액체나 가스가 있는 곳에서 사용하거나, 충전하지 마십시오. 폭발이나 화재의 우려가 있고, 사고의 원인이 됩니다.

1.1.2. 보호 안경을 착용하여 주십시오.

- 1.1.2.1. 작업할 때는 보호 안경을 사용하여 주십시오. 또 분진이 많은 작업에는 방진 마스크를 착용해 주십시오. 절삭물 파편이나 분진이 눈이나 코에 들어갈 우려가 있습니다.

1.1.3. 감전에 주의하여 주십시오.

- 1.1.3.1. 젖은 손으로 충전기의 전원 플러그에 손대지 말아 주십시오. 감전의 우려가 있습니다.

1.1.4. 전용 충전기와 배터리를 사용해 주십시오.

- 1.1.4.1. 설명서 및 당사 카탈로그에 기재되어 있는 지정 충전기와 배터리를 사용해 주십시오. 이외의 배터리를 사용하면 파열하여 상해와 손상의 우려가 있습니다.

1.1.5. 충전기와 배터리를 올바르게 충전하여 주십시오.

- 1.1.5.1. 충전기는 경계 표시 되어있는 전원에서 사용하여 주십시오. 직류 전원과 엔진 발전기에서는 사용하지 말아 주십시오. 이상 발열시에 화재의 우려가 있습니다.
- 1.1.5.2. 온도가 0°C미만, 혹은 온도가 50°C를 넘을 경우에는, 배터리를 충전하지 말아 주십시오. 파열이나 화재의 우려가 있습니다.
- 1.1.5.3. 배터리는 환기가 잘되는 곳에서 충전하여 주십시오. 충전 중에 배터리나 충전기를 천 등으로 덮지 말아 주십시오. 파열이나 화재의 우려가 있습니다.
- 1.1.5.4. 사용하지 않을 때에는 전원플러그를 콘센트에서 뽑아 주십시오. 감전이나 화재의 우려가 있습니다.

1.1.6. 배터리의 단자 사이를 단락 되지 않게 해 주십시오.

- 1.1.6.1. 철재, 도체, 도선 등을 넣으면, 단락 되어 발열, 발화, 파열 등의 우려가 있습니다.

1.1.7. 작업 공작물을 단단하게 고정하여 주십시오.

- 1.1.7.1. 클램프나 바이스 등을 이용하여 공작물을 고정 시키십시오. 손으로 잡는 것보다 안전하고 양손으로 공구 본체를 사용할 수 있습니다. 고정이 불충분할 경우에는 가공하는 공작물이 이탈되어 부상의 원인이 됩니다.

1.1.8. 다음의 경우에는 공구 본체의 스위치를 멈추고 배터리를 공구 본체에서 분리하여 주십시오.

- 1.1.8.1. 사용하지 않거나 혹은 수리할 경우에는 배터리를 공구에서 분리하여 주십시오. 공구 본체가 작동되면 부상의 원인이 됩니다.
- 1.1.8.2. 날붙이, 비트 등의 부속품을 교환할 경우에는 배터리를 공구에서 분리하여 주십시오. 공구 본체가 작동되면 부상의 원인이 됩니다.
- 1.1.8.3. 기타, 위험이 예상되는 경우에는 배터리를 공구에서 분리하여 주십시오. 공구 본체가 작동되면 부상의 원인이 됩니다.

1.1.9. 불 필요한 작동을 피해 주십시오.

1.1.9.1. 공구 본체의 스위치에 손가락을 올려놓고 운반하지 말아주십시오. 공구 본체가 작동하여 부상의 원인이 됩니다.

1.1.10. 지정된 부속품과 부속물을 사용하여 주십시오.

1.1.10.1. 사용설명서 및 당사 카탈로그에 기재되어 있는 지정된 부속품과 부속물을 사용하여 주십시오. 지정된 부속품 이외의 부속물을 사용시에는 사고나 부상의 원인이 됩니다.

1.1.11. 배터리를 불에 버리지 말아 주십시오.

1.1.11.1. 배터리가 파열하거나, 유해물질이 나올 우려가 있습니다.

1.2. 주의 !**1.2.1. 항상 주의하여 작업해 주십시오.**

1.2.1.1. 공구를 사용 전 취급방법, 작업방법, 작업상황 등에 맞게 신중히 주의해서 작업하십시오. 경솔한 행동을 하면 사고나 부상의 원인이 됩니다.

1.2.1.2. 작업자가 피곤했을 경우에는 작업을 하지 마십시오. 사고나 부상의 원인이 됩니다.

1.2.2. 작업장을 정리, 정돈하여 항상 깨끗하게 유지해 주십시오.

1.2.2.1. 흐트러진 작업장과 작업대는 사고의 원인이 됩니다.

1.2.3. 작업에 알맞은 작업복을 착용하십시오.

1.2.3.1. 험령한 복장이나 장식품을 착용하지 마십시오. 공구의 동작부에 감겨 사고의 위험이 있습니다.

1.2.3.2. 머리카락 보호 커버를 착용하십시오. 공구의 회전부에 감겨 사고의 위험이 됩니다.

1.2.3.3. 야외 작업 중에는 미끄럽지 않은 신발을 착용하십시오. 미끄러지면 사고의 위험이 있습니다.

1.2.4. 작업에 알맞은 공구를 사용하십시오.

1.2.4.1. 공구 본체의 능력에 맞는 속도로 작업하여 주십시오. 능력 이상의 사용은 사고의 원인이 됩니다.

1.2.4.2. 모터가 회전을 멈출 것 같은 무리한 사용을 하지 마십시오. 발열, 발화의 우려가 있습니다.

1.2.4.3. 소형 공구 본체와 부속물은 대형의 공구 본체로 실행할 작업에는 사용하지 마십시오. 부상의 원인이 됩니다.

1.2.4.4. 지정된 용도 이외로 사용하지 마십시오. 부상의 원인이 됩니다.

1.2.4.5. 공구의 출력 범위 내에서 사용해야 효율적이고 안전하게 작업할 수 있습니다.

1.2.5. 작업장에 접근하지 못하도록 하십시오.

1.2.5.1. 작업자 외 공구나 충전기의 전선을 만지지 못하도록 하십시오. 부상의 원인이 됩니다.

1.2.5.2. 모든 방문자는 작업장에 접근하지 못하게 하십시오. 부상의 원인이 됩니다.

1.2.6. 무리한 자세로 작업을 하지 마십시오.

1.2.6.1. 항상 안정된 자세와 균형을 유지하십시오. 넘어져서 부상의 원인이 됩니다.

1.2.7. 공구를 안전하게 잘 보관하십시오.

1.2.7.1. 건조한 장소, 열쇠로 잠그는 장소, 아이들의 손이 닿지 않는 장소에 보관하여 주십시오. 사고의 원인이 됩니다.

1.2.7.2. 공구 본체와 배터리를 온도가 50℃ 이상인 곳, 온도가 급변하는 곳, 직사광선이 닿는 곳, 인화, 폭발의 위험이 있는 곳에는 보관하지 마십시오. 배터리 열화의 원인이 되어 발열, 발화, 폭발의 우려가 있습니다.

1.2.7.3. 안전하고 효율적인 작업을 위해 공구를 청결하게 보관하십시오.

1.2.7.4. 부품을 교환할 때는 관련 지침을 따라 주십시오.

1.2.7.5. 공구를 점검하여 손상이 있으면 지정된 서비스 센터에서 수리하십시오.

1.2.8. 공구의 손상이 없는지 점검해 주십시오.

1.2.8.1. 사용전 부품에 손상이 없는지 충분히 점검하고 정상으로 작동하는지, 정상적인 기능을 발휘하는지 확인해 주십시오.

1.2.8.2. 가동 부분의 위치 조정 및 조임 상태, 부품의 파손, 설치 상태, 기타 운전애 영향을 미치는 제품 상태에 이상이 없는지 확인해 주십시오.

1.2.8.3. 손상된 전원 플러그 및 코드, 떨어뜨리거나, 무엇인가 손상을 입은 충전기는 사용하지 마십시오.

- 1.2.8.4. 파손된 보호 커버, 기타 부품 교환이나 수리는 사용설명서의 지시에 따라 주십시오. 사용설명서에 지시 되어 있지 않은 경우에는 구매하신 판매점 혹은 서비스센터에 문의 후 사용해야 합니다.
- 1.2.8.5. 스위치로 시동 및 정지 조작을 할 수 없는 공구 본체는 사용하지 마십시오. 이상 동작하여 부상의 원인이 됩니다.
- 1.2.9. 충전기의 전선을 함부로 다루지 마십시오.**
 - 1.2.9.1. 전선을 열, 기름, 날카로운 모서리 등에 손상되지 않도록 하십시오.
 - 1.2.9.2. 전선을 잡고 충전기를 운반하거나, 콘센트에서 충전기의 플러그를 뽑을 때 전선을 잡아 당기지 마십시오. 감전이나 쇼트의 우려가 있습니다.
 - 1.2.9.3. 전선이 밟히거나, 걸리지 않는 장소에서 주의하여 충전 하십시오. 감전이나 쇼트되어 발화 할 우려가 있습니다.
- 1.2.10. 공구의 수리는 서비스 센터에 맡기십시오.**
 - 1.2.10.1. 서비스 담당 이외는 공구 본체, 충전기, 배터리를 분해하거나, 수리, 개조를 하지 마십시오.
 - 1.2.10.2. 공구 본체가 뜨거워지거나 이상을 발견했을 경우에는, 점검 및 수리를 의뢰하여 주십시오.
 - 1.2.10.3. 이 제품은 해당하는 안전 규칙에 적합하게 생산 되었으므로 개조하지 마십시오.
 - 1.2.10.4. 공구 수리는 반드시 구매하신 판매점 혹은 가까운 서비스 센터에 맡기십시오.
 - 1.2.10.5. 본인이 직접 수리하면 사고나 부상의 원인이 됩니다.

2. 제품 사용상의 주의

충전 전동공구의 공통 주의사항을 지켜주십시오.

2.1. ⚠ 경고 !

- 2.1.1. 작업하는 장소에 전선관, 수도관, 가스관 등의 매설물 유무를 작업 전에 충분히 확인하여 주십시오.**
 - 2.1.1.1. 매설물이 있으면 선단공구가 닿아, 감전이나 누전, 가스가 새 우려가 있으며, 사고의 원인이 됩니다.
- 2.1.2. 사용 중에는 공구 본체를 확실하게 지지(유지)하여 주십시오.**
 - 2.1.2.1. 확실하게 지지하지 않으면 부상의 원인이 됩니다.
- 2.1.3. 사용 중에는 비트 등의 회전부에 손이나 얼굴 등을 가까이 하지 마십시오.**
 - 2.1.3.1. 부상의 원인이 됩니다.

2.2. ⚠ 주의 !

- 2.2.1. 공구류(비트 등)나 부속품은 사용설명서에 따라서 확실하게 부착 및 고정하여 주십시오.**
 - 2.2.1.1. 부착 및 고정이 확실치 하지 않으면 빠지거나 튕겨나가서 부상의 원인이 됩니다.
- 2.2.2. 사용 중에는 목장갑 등 말려들 우려가 있는 장갑을 사용하지 마십시오.**
 - 2.2.2.1. 회전부에 말려들어 부상의 원인이 됩니다.
- 2.2.3. 소음으로부터의 보호를 위해 귀마개를 착용해 주십시오.**
 - 2.2.3.1. 소음에 관해서는 법령과 각 해당 지역에서 조례로 지정하는 규칙이 있습니다. 근처에 폐를 끼치지 않도록 규제치 이하로 사용하십시오. 상황에 따라, 방음벽을 설치하고 작업해 주십시오.
- 2.2.4. 작업 중에는 헬멧, 안전화 등 안전장구를 착용해 주십시오.**
 - 2.2.4.1. 재료나 떨어지는 물체로부터 작업자의 사고를 방지하기 위함입니다.
- 2.2.5. 높은 곳에서 작업할 때는 아래에 사람이 없는지를 확인해 주십시오.**
 - 2.2.5.1. 재료나 공구본체 등을 떨어뜨렸을 때에는 사고의 원인이 됩니다.
- 2.2.6. 공구의 고장 원인이 없는지를 확인하고 사용하십시오.**
 - 2.2.6.1. 공구본체, 충전기, 배터리는 물에 젖어있을때는 사용하지 마십시오. 제품 고장의 원인이 됩니다.
 - 2.2.6.1. 공구본체, 충전기, 배터리에 이물질이 들어간 상태로 사용하지 마십시오. 제품의 고장의 원인이 됩니다.
- 2.2.7. 배터리를 일반 쓰레기와 함께 버리거나 불속에 넣지 마십시오.**
- 2.2.8. 배터리의 사양표시에 따라서 올바르게 사용해 주십시오.**

2.3. 용도

- 2.3.1. 나사못을 조이거나 푸는 작업을 하는데 사용합니다.
- 2.3.2. 소형볼트 등을 조이거나 푸는 작업을 하는데 사용합니다.
- 2.3.3. 목재, 금속, 세라믹, 플라스틱에 구멍 내는 작업을 하는데 사용합니다.

2.4. 진동 및 소음

2.4.1. 소음 진동은 EN50 144에 준하여 측정된 것입니다.

2.4.2. 본 제품은 A단위 음압 수준은 75dB(A)입니다. 팔과 손에 가해지는 표준 진동은 2.5m/sq이하입니다.

2.4.3. **⚠ 주의 !**

2.4.3.1. 작업 중 소음수준이 80dB(A)를 초과할 수 있습니다. 작업 중에는 소음방지 귀마개를 착용하십시오

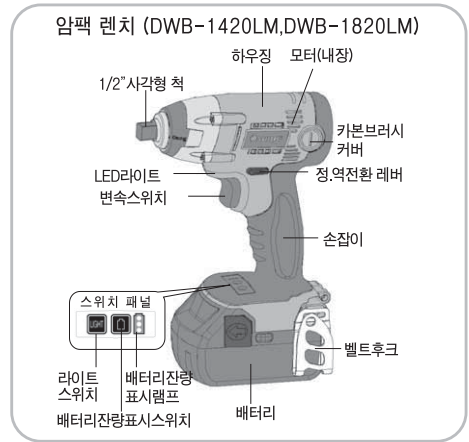
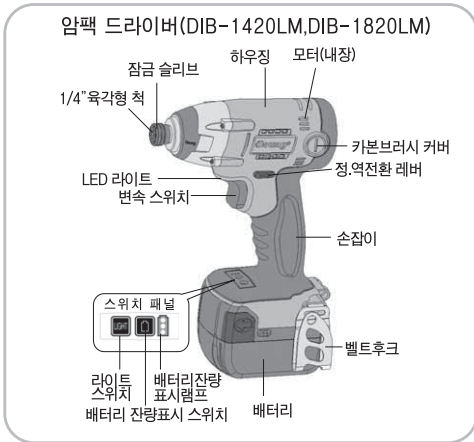
3. 리튬이온 배터리 사용상의 주의

리튬이온 배터리의 수명을 길게 할 목적으로 **출력을 정지하는 보호기능이** 장착되어 있습니다. 본 제품을 사용 중에 (스위치를 켜 둔 상태) 모터가 정지하는 경우가 있습니다. 이것은 보호기능에 따른 것으로 고장이 아닙니다.

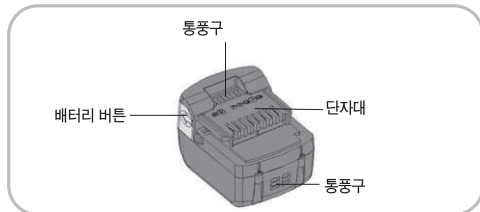
- 3.1. 배터리 잔량이 적어지면 모터가 정지합니다. 이때는 **빨리 충전해 주십시오.**
- 3.2. 배터리 잔량표시 스위치를 눌렀을때 적색 램프 1개가 점멸을 하면 작업을 중지하시고 **충전을 하십시오.**
- 3.3. 공구가 과부하 상태가 되면 모터가 정지하는 경우가 있습니다. 이때는 스위치를 떼고 **과부하의 원인을 제거하면** 다시 사용할 수 있습니다.
- 3.4. 장시간 공구를 사용하면 배터리 내부 온도가 규정 온도 이상으로 상승하여 공구가 정지합니다. 이때는 공구의 동작을 정지하고 배터리온도가 상온까지 내려가면 사용하십시오.

4. 제품 주요 명칭

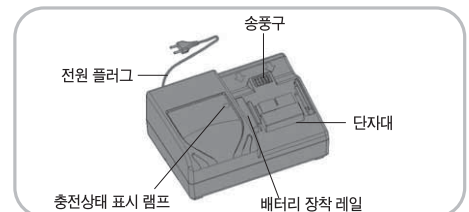
4.1. 공구본체



4-2. 배터리



4-3. 충전기



5. 제품 사양

5.1. 공구 본체 사양

| 사양 | 품명 | 충전 임팩 드라이버 | | 충전 임팩 렌치 | |
|-------------|----|---------------|---------------|---------------|---------------|
| | | DIB-1420LM | DIB-1820LM | DWB-1420LM | DWB-1820LM |
| 모델명 | | DIB-1420LM | DIB-1820LM | DWB-1420LM | DWB-1820LM |
| 정격전압 | | DC 14.4V | DC 18.0V | DC 14.4V | DC 18.0V |
| 무부하 회전수 | | 0 ~ 2,400 RPM | 0 ~ 2,400 RPM | 0 ~ 2,400 RPM | 0 ~ 2,400 RPM |
| 분당 타격수 | | 0 ~ 3,200 BPM | 0 ~ 3,200 BPM | 0 ~ 3,200 BPM | 0 ~ 3,200 BPM |
| 최대고정토크 | | 135 N.m | 160 N.m | 200 N.m | 230 N.m |
| 척 크기 및 형태 | | 1/4" 육각형 | 1/4" 육각형 | 1/2" 정사각형 | 1/2" 정사각형 |
| 스위치 | | 변속 스위치 | 변속 스위치 | 변속 스위치 | 변속 스위치 |
| 작업능력(볼트크기) | | M5 ~M12 | M5 ~M14 | M6 ~M16 | M6 ~M18 |
| 무게(배터리 포함) | | 1.4 kg | 1.5 kg | 1.4 kg | 1.5 kg |
| LED 라이트 | | 백색 LED | 백색 LED | 백색 LED | 백색 LED |
| 배터리 진량표시 램프 | | 적색 LED | 적색 LED | 적색 LED | 적색 LED |

5.2. 충전기 사양

| 모델명 | OMC-1816D | OMC-1836C |
|-------|----------------------|----------------------|
| 입력 전압 | AC 100~220V, 50/60Hz | AC 100~220V, 50/60Hz |
| 충전 전압 | 14.4V / 18.0V | 14.4V / 18.0V |
| 충전 전압 | 1.6 A | 3.3 A |
| 충전 시간 | 약1시간 (배터리 1.5A) | 약1시간 (배터리 3.0A) |
| 무게 | 0.5 kg | 0.6 kg |
| 사용 온도 | 0°C ~ 40°C | 0°C ~ 40°C |
| 제품 특징 | 프리 볼트 | 프리 볼트 |

5.3. 배터리 사양

| 모델명 | 종류 | 입력 | 용량 | 무게 |
|------------|-------------|----------|------------------|-------|
| ORB-1415LU | Lithium-ion | DC 14.4V | 1.5Ah (1,500mAh) | 0.3kg |
| ORB-1420LU | Lithium-ion | DC 14.4V | 2.0Ah (2,000mAh) | 0.3kg |
| ORB-1426LU | Lithium-ion | DC 14.4V | 2.6Ah (2,600mAh) | 0.5kg |
| ORB-1815LU | Lithium-ion | DC 18.0V | 1.5Ah (1,500mAh) | 0.4kg |
| ORB-1820LU | Lithium-ion | DC 18.0V | 2.0Ah (2,000mAh) | 0.4kg |
| ORB-1826LU | Lithium-ion | DC 18.0V | 2.6Ah (2,600mAh) | 0.6kg |
| ORB-1830LU | Lithium-ion | DC 18.0V | 3.0Ah (3,000mAh) | 0.6kg |
| ORB-1840LU | Lithium-ion | DC 18.0V | 4.0Ah (4,000mAh) | 0.6kg |

6. 충전기 사용 방법

6.1. 충전기 사용 방법

- 충전기 마이컴은 배터리의 충전 사황을 자동으로 인식하여 배터리 충전을 완료 합니다.
- 6.1.1. OMC-1816D, OMC-1836C 충전기는 프리볼트(100V~240V) 충전기 입니다.
 - 6.1.2. 충전기에 전원을 연결하면 자기진단 실시(램프가 적색-녹색-황색으로 점멸) 후 충전대기상태(램프가 소등)로 갑니다.
 - 6.1.3. 충전기에 배터리를 삽입하면 충전이 시작되면서 적색 램프가 점등 됩니다.
 - 6.1.4. 충전기는 배터리가 충전이 완료되면 녹색 램프가 점등된 후 미세충전이 시작됩니다. (OMC-1836C는 충전이 완료되면 녹색 램프가 점등이 되고 버저(Buzzer)가 삐삐삐삐 --- 울리면서 미세충전이 시작됩니다.)
 - 6.1.5. 충전기의 전원 플러그를 콘센트에서 뽑고, 충전기에서 배터리를 빼내어 주십시오.
 - 6.1.6. 배터리 충전이 불가능할 때는 황색 램프가 10회 점멸(OMC-1836C는 버저(Buzzer)가 삐삐삐 - 10회 울림) 합니다.

6.2. 주의 !

- 6.2.1. 충전기를 비오는 곳이나 젖은 상태에서 사용하지 마십시오. 전기 쇼크에 의해 심각한 상해 및 사망할 수 있습니다.
- 6.2.2. 충전기의 단자가 단락(쇼트)되지 않게 하십시오. 단자가 단락(쇼트)되면 화재나 폭발이 일어나 심각한 상해를 줄 수 있습니다.
- 6.2.3. 규격 이상의 정격 전압을 입력하면 충전기가 손상될 수 있습니다. 화재나 폭발이 일어나 심각한 상해를 줄 수 있습니다.
- 6.2.4. 전원 콘센트가 접촉이 불량인 곳에는 접속을 하지 마십시오. 전기 쇼크에 의해 심각한 상해 및 사망할 수 있습니다.
- 6.2.5. 충전 시간은 주위 온도 및 배터리 상태에 따라 다를 수 있습니다.
- 6.2.6. 전원 코드가 파손이 되었을 경우에는 사용을 하지 마십시오. 당사 A/S 센터에서 수리하여 사용하십시오.

6.3. 충전기 램프 표시

| 적용 | 램프의 표시 | |
|-------------|----------------------|-----------|
| 충전기 초기 자기진단 | 적색 - 녹색 - 황색 - 램프 소등 | ● ○ ● [] |
| 충전 대기 상태 | 램프 소등 | [] |
| 배터리 충전 중 | 적색 램프 점등 | [■] |
| 배터리 충전 완료 | 녹색 램프 점등 | [■] |
| 배터리 고온 대기 | 황색 램프 점등 | [■] |
| 배터리 충전 불가 | ● ● ● ● ● ● ● ● | |

7. 회전방향 선택

- 7.1. 정, 역 전환 버튼은 척의 회전 방향을 결정합니다.
- 7.2. 회전 방향 전환은 정지된 상태에서만 정, 역 전환 버튼을 작동할 수 있습니다.
- 7.3. 정, 역 전환 버튼을 중앙으로 놓으면 스위치가 잠금 상태로 됩니다.
- 7.4. 정, 역 전환은 R (우회전, 시계방향), L (좌회전, 시계반대방향)로 작동합니다.



8. 배터리 충전 방법

8.1. 배터리 충전

배터리를 사용하기 전, 새 제품일 때, 장기간 사용하지 않았을 때, 잔량이 없을 때는 다음과 같이 충전하여 주십시오.
 * 배터리의 모델명은 버전 표시로 기능 향상을 위해 변경 될 수 있습니다.

1 • 충전기는 AC 100V~240V프리볼트 제품입니다.(OMC-1816D,OMC-1836C)

AC 380V / 60Hz [X] AC 110V / 60Hz [O]
 AC 220V / 60Hz [O]

2 • 충전기 전원을 연결하면 초기 자기진단을 실시(램프가 적색-녹색-황색으로 점멸) 후 충전 대기상태(램프가 소등)로 갑니다.

AC 220V / 60Hz

3 • 배터리 극성과 충전기 극성을 맞춰 충전기 윗면에 확실표 선이 보일 때까지 정확히 끼우 주십시오.
 • 충전이 시작되면 적색램프가 점등합니다.

4 • 충전이 완료되면 녹색램프가 점등합니다 [OMC-1836C,OMC-1875C]는 버저(Buzzer)가[삐..]하고 울립니다
 • 전원플러그를 콘센트에서 뽑고, 충전기에서는 배터리를 빼내어 주십시오.

8-2. ⚠ 주의 !

8.2.1. 황색램프가 점멸 할 (OMC-1816D, OMC-1836C 는 버저(Buzzer)가 [삐..] 10회 울릴) 때는, 배터리 및 충전기 단자부를 확인하여 이물질이 있을 경우에는 제거하여 주십시오.

8.2.1.1.이물질이 들어있지 않을 경우에는, 충전기 또는 배터리의 이상이 예상되므로 충전기와 배터리를 A/S점에 수리를 요청하십시오.

8.2.2. 한번 충전이 완료된 후, 다음의 충전까지 5분 정도 휴식시켜 주십시오.

8.2.2.1. 충전기를 연속으로 사용하면 충전기가 발열하여 고장의 원인이 됩니다.

8.2.3. 공구를 사용한 직후의 배터리는 뜨거워져 있으므로 배터리가 조금 식은 다음 충전을 하십시오.

8.2.3.1. 바로 충전하면 배터리의 수명이 짧아집니다.

8.2.4. 공구의 힘이 약해졌다고 느껴지면 사용을 멈추고 충전을 하십시오.

8.2.4.1. 계속 무리하여 사용하면 배터리가 손상되어 수명이 짧아집니다.

8.2.5. 올바른 충전을 해도 배터리의 사용시간이 현저하게 저하되었을 때는 배터리의 수명이 다한 것이므로 새 배터리로 교환하여 주십시오.

8.2.5.1.수명이 다한 배터리를 그대로 사용하고 있으면 배터리 뿐만 아니라 충전기 고장의 원인이 됩니다.

9. 배터리 분리 및 장착 방법

9.1. 배터리 분리 방법

배터리를 사용하기 전 또는 사용 후 배터리를 분리할 경우에는 다음과 같이 하십시오.

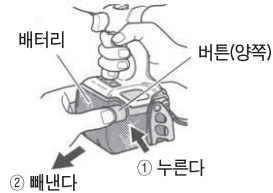
1

- 공구 스위치를 Off 시키고 정, 역 전환 버튼을 중립 위치에 맞추어 놓는다.



2

- 배터리의 양쪽에 있는 작동버튼을 동시에 누른다.
- 본체를 잡고 배터리를 앞으로 빼낸다.



9.2. 배터리 장착 방법

배터리를 사용하기 전 또는 사용 후 배터리를 장착 할 경우에는 다음과 같이 하십시오.

1

- 공구 스위치를 Off 시키고 정, 역 전환 버튼을 중립 위치에 맞추어 놓는다.



2

- 배터리의 극성을 확인하여 몸체에 끼워 넣는다.
- 배터리 작동버튼이 “찰칵”하며 자리를 잡을 때까지 밀어 넣는다.



9.3. ⚠ 주의 !

- 9.3.1. 배터리가 본체에 완전히 장착되었는지 확인 후 작업 하십시오.
9.3.1.1. 배터리가 완전 장착이 안되면 빠져 나와 사고의 위험이 있습니다.
- 9.3.2. 본체와 동일한 정격 전압의 배터리를 장착하십시오.
9.3.2.1. 충전 임팩 드라이버(렌치)의 고장의 원인이 됩니다.
- 9.3.3. 배터리 분리 후 떨어지면 사고의 위험이 있습니다.

10. 스위치 조작 및 속도 조절

스위치는 회전수가 무단 변속되는 단자 회로가 내장되어 있습니다.






- 10.1. 제품을 작동하려면 트리거 스위치를 누릅니다. 제품의 작동을 중단하려면 트리거 스위치를 놓으면 됩니다.
- 10.2. 스위치를 당기는 정도에 따라 회전 속도가 조절되므로 작업 용도에 맞도록 사용할 수 있습니다.
- 10.3. 스위치를 놓음과 동시에 전자브레이크가 작동되어 척의 회전을 급속히 정지 시킵니다.
- 10.4. ⚠ 주의 !

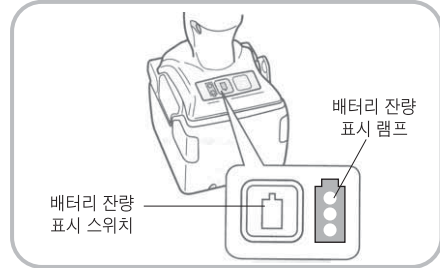
- 10.4.1. 스위치 트리거를 당기는 양이 적은 상태(저속 회전)에서 모터를 동작하여 나사 조임 작업을 연속적으로 행하면 단자 회로 부품의 온도가 상승하여 스위치의 고장 원인이 됩니다.



11. 배터리 잔량 표시

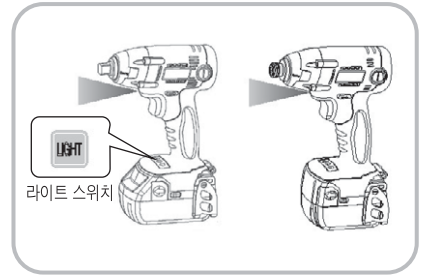
- 11.1. 배터리 잔량 표시 스위치를 누르면 램프가 점등되어 배터리 잔량을 확인할 수 있습니다.
 11.2. 배터리 잔량 표시 스위치에서 손가락을 떼면 램프가 소등됩니다.
 11.3. 배터리 잔량 표시는 주위온도, 전지특성 등으로 다소 달라질 수 있으므로 표준으로 보아 주십시오.
 11.4. **▲ 주의 !**
 11.4.1. 스위치 패널에 강한 충격을 주거나 깨트리거나 하지 말아 주십시오. 고장의 원인이 됩니다.

| 램프상태 | 배터리 잔량 |
|---|------------------------------------|
|  | 충분히 배터리가 남았습니다. |
|  | 배터리 잔량이 70% 남았습니다. |
|  | 배터리 잔량이 40% 남았습니다. |
|  | 배터리 남은 잔량이 거의 없습니다. |
|  | 하단 램프 점멸은 저 전압 배터리이므로 빨리 충전해 주십시오. |



12. LED 라이트 사용방법

- 12.1. 스위치 패널의 라이트 스위치를 한번 누르면 LED 라이트가 점등되고 다시 누르면 소등됩니다.
 12.2. LED 라이트는 필요시에만 점등하여 사용하십시오.
 12.3. 배터리의 소모 방지를 위해서 필히 소등해 주십시오.
 12.4. LED 라이트 끄는 것을 잊어버리셨다면 배터리 소모를 방지하기 위해서, 약 5분 경과하면 자동으로 소등됩니다.
 12.5. **▲ 주의 !**
 12.5.1. **램프를 가까이 들여다보거나 또는 직접 라이트 빛을 눈에 비추지 마아 주십시오.**
 12.5.2. 램프 빛이 연속해서 눈에 비추면 눈에 이상이 발생 할 수 있습니다.



13. 소음 진동

- 13.1. 소음 진동은 EN50 144에 준하여 측정된 것입니다.
 13.2. 본 제품은 A단위 음압 수준은 75dB(A)입니다. 팔과 손에 가해지는 표준 진동은 2.5m/sq이하 입니다.
 13.3. **▲ 주의 !**
 13.3.1. 작업중 소음 수준이 80dB(A)를 초과할 수 있습니다. 작업중에는 소음 방지 귀마개를 착용하십시오.

14. 공구의 지지와 누르는 힘

- 14.1. 공구 본체는 양손으로 정확하게 지지하여 주십시오.
 14.2. 공구 본체를 지지했을 때에는 나사나 볼트에 대해 본체가 똑바르게 되도록 해 주십시오.
 14.3. 공구 본체는 필요이상의 힘을 가할 필요가 없습니다.
 14.4. 공구 본체를 내리 누르는 힘이 과도하게 가해지면 공구본체의 고장 원인이 되므로 주의해 주십시오.

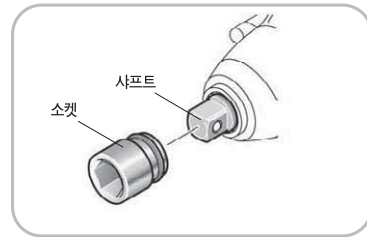
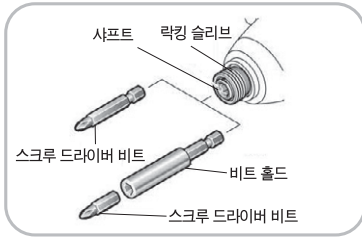
15. 선단 공구 설치 방법

15.1. 비트 삽입 방법

- 15.1.1. 공구 스위치를 Off시키고 정, 역 전환 버튼을 중립 위치에 맞추어 놓는다.
- 15.1.2. 락킹 슬리브를 앞쪽으로 당기고 샤프트의 육각 구멍에 스크류 드라이버 비트를 끼워 넣습니다.
- 15.1.3. 락킹 슬리브가 고정되도록 잡아 당긴 다음 가이드 슬리브를 놓습니다.
- 15.1.4. 비트를 분리하려면 락킹 슬리브를 앞쪽으로 당기고 스크류 드라이버 비트를 빼낸다.
- 15.1.5. **▲ 주의 !**
15.1.5.1. 락킹 슬리브가 바르게 삽입되지 않으면 락킹 슬리브가 원래대로 복원되지 않고 스크류 드라이버 비트가 고정되지 않으므로 위의 과정을 반복하여 올바르게 고정되도록 합니다.

15.2. 소켓 삽입 방법

- 15.2.1. 공구 스위치를 Off 시키고 정, 역 전환 버튼을 중립 위치에 맞추어 놓는다.
- 15.2.2. 소켓을 샤프트의 링으로 소켓이 고정될 때까지 밀어 넣습니다.
- 15.2.3. 소켓을 앞쪽으로 당기면 소켓이 샤프트로부터 분리가 됩니다.
- 15.2.4. **▲ 주의 !**
15.2.4.1. 소켓 사용시에는 항상 볼트와 너트에 맞는 크기의 소켓을 선택하십시오. 맞지 않는 소켓을 사용할 때는 작업이 용이하지 않고 볼트와 너트에 손상을 입힐 수 있습니다.
15.2.4.2. 소켓이 샤프트에 정확하게 고정되도록 하십시오. 고정이 되지 않으면 떨어져 사고의 위험이 있습니다.



16. 점검 및 보수

- 점검 및 보수할 때는 스위치를 끄고 배터리를 공구본체에서 분리하여 주십시오. 충전기는 전원 플러그를 콘센트에서 뽑아 주십시오.

16.1. 비트 점검

선단부가 마모되거나 파손된 비트를 그대로 사용하면 나사 머리가 손상되므로 신중으로 교환하여 주십시오.

16.2. 작업 후 보관

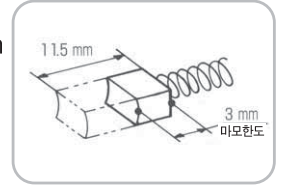
- 16.2.1. 작업 후에는 온도가 50℃ 미만으로 어린이의 손이 닿지 않는 건조한 장소에 보관하여 주십시오.
또 장기간(6개월 이상)사용하지 않을 경우에는 배터리를 오래가게 하기 위해서 충전하여 보관할 것을 권장 합니다.
- 16.2.2. 어린이의 손이 닿거나, 간단히 꺼낼 수 있는 장소에는 보관하지 마십시오.
- 16.2.3. 직사 광선이 쬐이는 장소, 처마 끝 등 비가 튀거나 습기 있는 장소에는 보관하지 마십시오.
- 16.2.4. 인화성 폭발의 우려가 있는 휘발성 물질이 놓여있는 장소에는 보관하지 마십시오.
- 16.2.5. 공구 본체가 더러워졌을 때는 비눗물에 담근 천을 잘 짜서 닦아 주십시오. 가솔린, 신너, 벤젠, 등유 류는 플라스틱을 녹이는 성질이 있으므로 사용하지 말아주십시오.
- 16.2.6. 공구 본체의 나사가 풀리지 않았는지 점검해 주십시오. 풀려져 있으면, 다시 조여서 보관하여 주십시오.

16.3. 모터 취급

- 16.3.1. 모터의 권선(에나멜 선)에 흠집 및 물을 묻히지 않도록 충분히 주의하여 주십시오.
- 16.3.2. 이물질이나 먼지를 배출하기 위해서 정기적으로 모터를 무 부하로 운전시켜서 습기 없는 공기를 하우징 후방의 바람 구멍으로 불어 넣어 주십시오.
- 16.3.3. 모터 내부에 이물질이나 먼지가 쌓이면 고장의 원인이 됩니다.

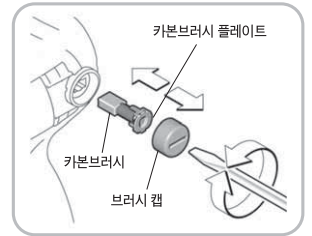
16.4. 카본 브러시 점검.

- 16.4.1. 모터에는 소모품인 카본 브러시를 사용하고 있습니다. 카본 브러시의 마모가 커지면 모터의 고장 원인이 되므로, 길이가 마모한도(3mm 정도)가 되면 신품으로 교환하여 주십시오.
- 16.4.2. 카본 브러시는 먼지 등을 제거해서 깨끗하게 하여 브러시 튜브 내에서 자유롭게 미끄러지도록 해 주십시오.
- 16.4.3. 신품의 카본 브러시와 교환할 때는 (주)오에스씨 카본 브러시 (코드 No.517053)을 사용해 주십시오.



16.5. 카본 브러시 교환 방법.

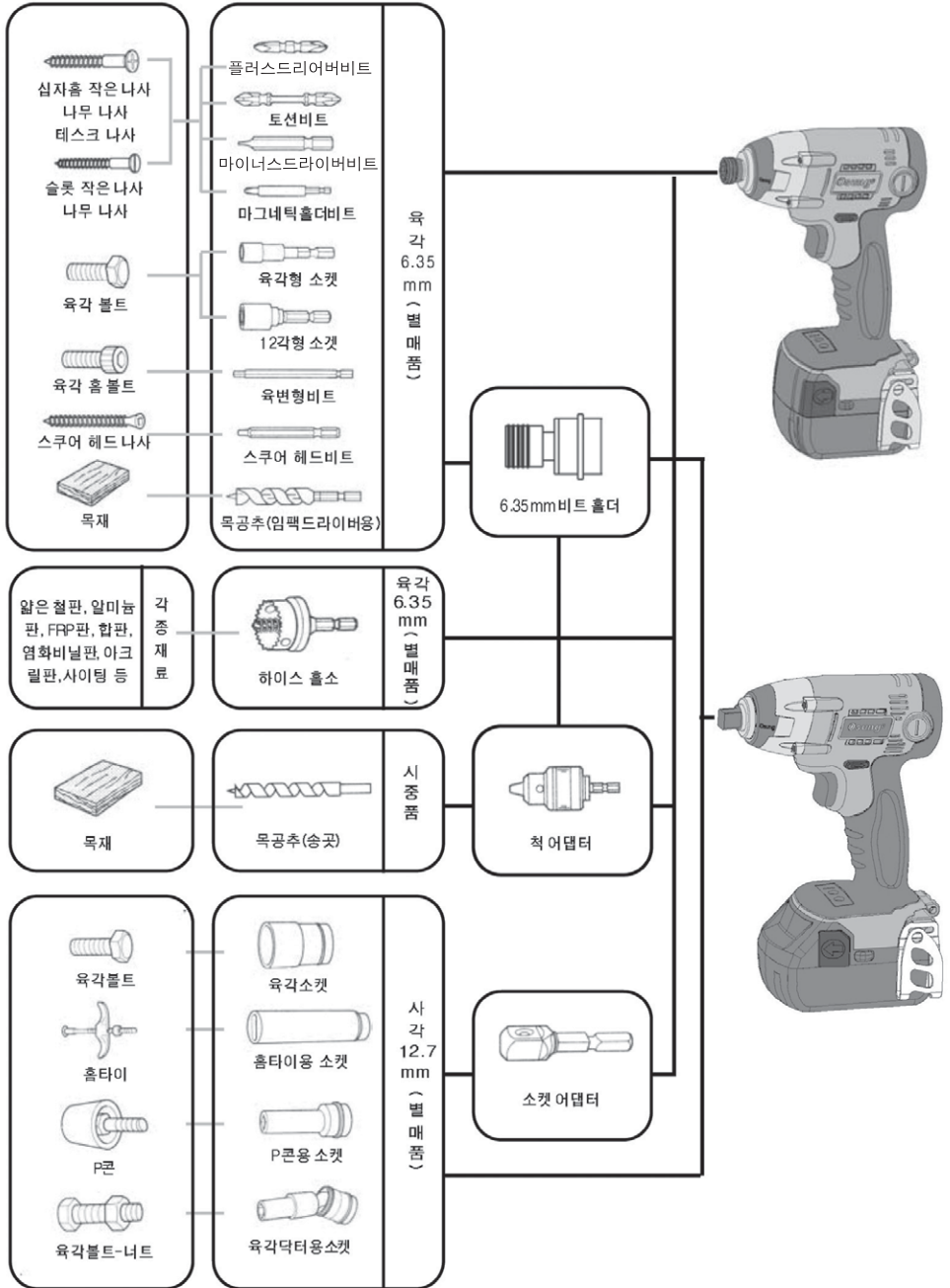
- 16.5.1. 마이너스 드라이버를 이용하여 브러시 캡을 시계 반대 방향으로 돌려서 분리 합니다.
- 16.5.2. 마이너스 드라이버를 이용하여 카본 브러시의 플레이트에 걸어서 떼어냅니다.
- 16.5.3. 새 카본 브러시 플레이트를 브러시 접속부와 방향이 일치하도록 하여 손가락으로 밀어 넣습니다.
- 16.5.4. 브러시 캡으로 카본 브러시를 누르면서 마이너스 드라이버로 시계 방향으로 돌려서 조여 줍니다.



17. 고장확인 및 문제해결

| 현상 | 예상 원인 | 처리 기준 | |
|---------------------------|-------------------------------|----------------------------|---------------------------------|
| 본 체 | 동작 불량 | 본체와 배터리 단자 접촉 불량 | 단자 접촉을 점검 후 사용하십시오. |
| | | 저전압(V) 배터리 사용 할때 | 배터리를 충전후 사용하십시오. |
| | LED 라이트 동작불량 | 저전압(V) 배터리 사용 할때 | 배터리를 충전후 사용하십시오. |
| | | 스위치 작동 불량 | 서비스센터에 의뢰 하십시오. |
| 배터리 잔량 표시 LED 동작불량 | 저전압(V) 배터리 사용 할때 | 배터리를 충전후 사용하십시오. | |
| | 스위치 작동 불량 | 서비스센터에 의뢰 하십시오 | |
| 충전기 | 자가진단 하지 않는다 | 콘센트, 플러그 혹은 충전기가 고장입니다. | 전원의 전압을 확인하십시오. 서비스센터에 의뢰 하십시오. |
| | 충전이 되지 않는다 | 충전기 플러그와 본체의 접점부에 먼지가 쌓였다. | 먼지를 제거해 주십시오. |
| | 황색 램프 점등한다 | 배터리 온도가 0℃이하 또는 45℃이상 | 0℃~45℃때까지 충전을 대기합니다. |
| | 황색 램프 점멸 한다 (또는 버저(Buzzer)울림) | 충전기와 배터리 단자 접촉 불량 | 단자 접촉을 점검 후 사용하십시오. |
| | | 배터리 불량. | 배터리 점검 후 교환 하십시오. |
| | | 충전기 불량. | 서비스센터에 의뢰 하십시오. |
| 충전중 출력 쇼트, 과전류, 과전압,저압(V) | | 원인을 제거한 후 충전을 하십시오. | |
| 작업중 | 동작 정지 | 배터리에 자기 전압이 없다 | 배터리를 교환 하십시오. |
| | | 배터리의 저 전압에 도달할 때 | 배터리를 충전후 사용하십시오. |
| | | 배터리 내부온도가 50℃ 이상 | 배터리 온도를 상온 처리후 사용하십시오. |
| | | 과 전류가 흐를때 | 원인을 제거한 후 사용하십시오. |
| | 단자 접촉 불량 | 단자 접촉을 점검 후 사용하십시오. | |

18. 선단 공구 소개





19. 품질 보증

19.1. 제품 보증서

| | | | | | |
|-------|----------------------|---|-------|------|------|
| 제 품 명 | 총전 임팩드라이버 총전 임팩렌치 | | 모 델 명 | | 보증기간 |
| 구 입 일 | 년 | 월 | 일 | 제조번호 | 1년 |
| 판 매 점 | 상 호 | | | 전 화 | |
| | 주 소 | | | | |
| 고 객 | 상 호 | | | 전 화 | |
| | 주 소 | | | | |

- 19.1. 본 제품은 철저한 품질 관리와 엄격한 검사에 합격한 제품입니다.
- 19.2. 정상적으로 사용한 상태에서 보증기간 이내에 발생한 고장의 경우에는 무상으로 수리하여 드립니다.
- 19.3. 제품 보증 기간은 구입일로부터 1년이며, 구입 일자가 기입되지 않았을 경우에는 제조일로부터 1년을 적용합니다.
- 19.4. 보증 기간 이내라 하더라도 보증서의 유상 서비스 안내에 해당하는 경우에는 서비스 요금을 받고 수리하여 드립니다.
- 19.5. 보증 기간이 지났거나, 사용상의 부 주의 등에 의한 고장이라도 최소의 비용으로 수리하여 드립니다.
- 19.6. 제품을 용도 변경, 비 정상적인 마모, 타사 부품 사용, 다른 A/S 수리점에서 수리한 경우에 한해서는 본 보증서에 의한 품질 보증을 받을 수 없습니다.
- 19.7. 본 제품을 수리 의뢰를 할 때는 탁송료를 본인이 별도로 부담하여야 합니다.
- 19.8. 무상 수리 대상
 - 19.8.1 기체를 전혀 분해하지 않은 상태로 (주)오에스씨 공구 명판이 부착되어 있어야 합니다.
 - 19.8.2 제품 보증 기간은 구입일로부터 1년이며, 구입 일자가 기입되지 않았을 경우에는 제조일로부터 1년 입니다.
- 19.9. 소비자 보상 규정
 - 19.9.1 제조상의 제품 결함은 제품 교환을 해 드립니다.
 - 19.9.2 소비자의 정상 사용에서 발생한 결함은 수리 및 부품 교환을 무상으로 해 드립니다.
 - 19.9.3 소비자 과실에 의한 고장, 결함 발생은 수리 및 부품 교환을 유상으로 처리 합니다
- 19.10. 이 제품 보증서는 대한민국에서만 유효합니다.

수리시에는 반드시 아래 내용을 기재 받으십시오.

| No | 수 리 일 | 수 리 내 용 | 수 리 처 | 수 리 자 |
|----|-------|---------|-------|-------|
| | | | | |
| | | | | |
| | | | | |
| | | | | |
| | | | | |

* 품질 개선을 위하여 사전 예고없이 모델의 형상 및 일부 내용이 변경될 수 있습니다.