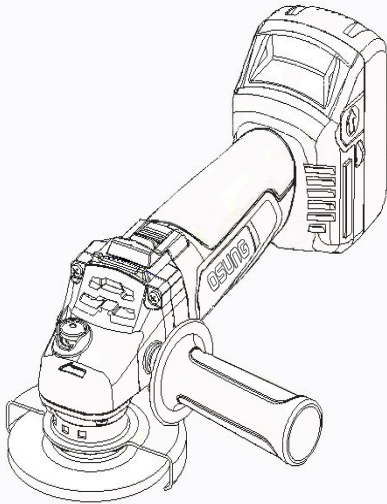


### 오성 충전 그라인더 (DC 18V) Cordless Grinder (Li-Ion) OCG-1810WL 50 / OCG-1810WL 60



**OCG-1810WL 50**



제품본체 : OCG-1810WL 전자파적합등록(EMC)  
MSIP-REI-osc-OCG-1810WL

충전기 : OMC-1880C 전기용품안전인증  
SH07176-16001

OMC-1880C 전자파적합등록(EMC)  
MSIP-REM-osc-OMC-1880C

배터리 : ORB-1850LIS(LIG)/ORB-1860LIS(LIG) 안전확인신고  
ZH10031-14003(ZH10031-15001)  
XH100166-17001A(ZH10031-15001)



연삭기덮개 : 100mm 휴대용 연삭기 덮개 자율안전확인신고  
17-AV3FG-0003

- |                       |             |
|-----------------------|-------------|
| 1. 제품 사양              | 사<br>양      |
| 2. 제품 명칭 및 구성         |             |
| 3. 일반 안전 수칙           | 주<br>의      |
| 4. 안전 수칙              |             |
| 5. 사용 방법 및 기능 설명      | 사<br>용<br>법 |
| 5-1. 배터리 충전 방법        |             |
| 5-2. 충전기 사용 방법        |             |
| 5-3. 충전기 램프 표시        |             |
| 5-4. 배터리 충전 방법        |             |
| 5-5. 배터리 분리/장착        |             |
| 5-6. 이중 안전장치 스위치 작동방법 |             |
| 5-7. 사용 전 확인 사항       |             |
| 5-8. 보호 기능            |             |
| 5-9. 연마석 분리/장착        |             |
| 5-10. 휠가드 분리/장착       |             |
| 5-11. 그라인더 사용방법       |             |
| 5-12. 보수 및 점검         |             |
| 6. 메모장                | 기<br>타      |
| 7. 제품보증서              |             |

본 제품을 안전하고 능률적으로 사용하기 위해 사용전에 사용설명서를 잘 읽으시고 올바르게 안전하게 사용해주십시오.

# 1. 제품사양

## 1-1. 공구 본체 사양

사양	품명	충전 그라인더
모델명		OCG - 1810WL
정격 전압[V]		DC 18V
무부하 회전수[/min]		9000 / min
연마석 치수[mm]		외경 100 X 두께 6 X 내경 16
스핀들 나사		M10
배터리 포함 무게 [Kg]		2.1Kg
충전기		OMC-1880C
배터리		ORB-1850LIS(LIG), ORB-1860LIS(LIG)

## 1-2. 충전기 사양

사양	품명	OMC-1880C
입력 전압		AC 220V-240V, 50/60Hz
충전 전압		DC 14.4V - 18V
충전 전류		8.0A
충전 시간		60분(배터리 6.0Ah)
무게		0.7 Kg
사용 온도		0°C ~ 40°C
특징		고용량 배터리 충전
적용배터리(18V)		ORB-1850LIS(LIG)/1860LIS(LIG)

## 1-3. 배터리 사양

모델명	ORB-1850LIS(LIG)	ORB-1860LIS(LIG)
종류	리튬이온 배터리	리튬이온 배터리
출력 전압	DC 18V	DC 18V
용량	5.0 Ah	6.0 Ah
무게	0.6 Kg	0.6 Kg
사용 온도	0°C ~ 65°C	0°C ~ 65°C
특징	과전류 감지 회로 내장	

## 1-4. 표준 부속품

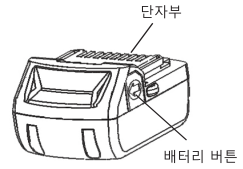
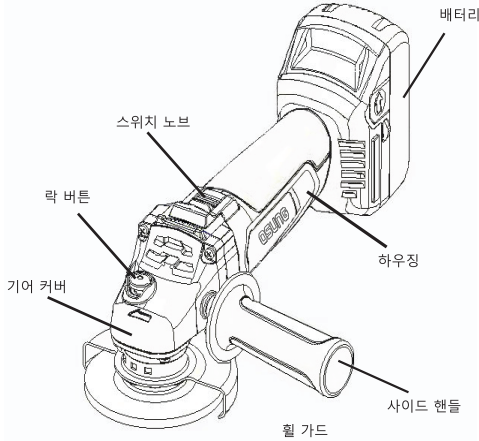
연마석	○
렌치	○
배터리	○
충전기	○
사용설명서	○
사이드핸들	○
보관용가방	○

## 1-5. 제품포장

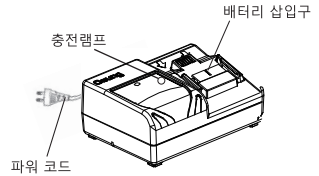


## 2. 제품 명칭 및 사용 용도

### ▶ OCG-1810WL-50



<배터리>



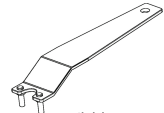
<충전기>



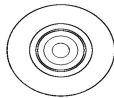
<보관용 가방>



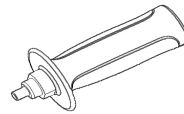
<사용설명서>



<렌치>



<연마석>



<사이드 핸들>

### 표준 구성품

1. 제품본체 2. 배터리 (ORB-1850LIS/LIG) x 2 3. 충전기 (OMC-1880C) x 1  
4. 보관용 가방 5. 사용설명서 6. 렌치 7. 연마석 8. 사이드핸들

### ▶ 사용 용도

- 용접, 용단부의 연삭, 녹 제거
- 철, 청동, 알루미늄, 주물등의 거칠은 면 제거 및 마무리 작업
- 합성수지, 스투트, 벽돌, 대리석 등의 표면 마무리 작업
- 다이아몬드 휠를 붙여서 기와, 타일 석재 등의 홈내기, 절단작업

### 3. 일반 안전 수칙

**본 제품을 사용하시기 전에 이 사용설명서를 자세히 읽고 향후 참조할 수 있도록 소중히 보관하여 주십시오.**

전동공구 및 충전기, 배터리 사용시 발생할 수 있는 화재 감전 부상의 사고를 미연에 방지 하기위해 기본 안전 지침을 준수하고 사용 하셔야 합니다.

#### 3.1. 작업장 안전

- 3.1.1. 작업공간을 깨끗이하고 조명을 밝게 하십시오.  
어수선한 작업 환경과 어두운 작업장은 사고를 초래할 수 있습니다.
- 3.1.2. 가연성 유체, 가스 또는 분진이 있어 폭발 위험이 있는 환경에서 전동공구를 사용하지 마십시오.  
전동공구는 분진이나 증기에 점화하여 불꽃을 일으킬 수 있습니다.
- 3.1.3. 전동공구를 사용할 때 작업자 이외의 다른 사람이나 어린이들이 작업장에 접근하지 못하게 하십시오.  
다른 사람이 주의를 산만하게 하면 기기에 대한 통제를 잃기 쉽습니다.

#### 3.2. 전기에 관한 안전

- 3.2.1. 기기의 전원 플러그가 전원 콘센트에 잘 맞아야 합니다. 플러그를 조금이라도 변경시켜서는 안됩니다.  
변형되지 않은 플러그와 잘 맞는 콘센트를 사용하면 감전의 위험을 감소할 수 있습니다.
- 3.2.2. 전동공구와 충전기를 비나 습기에 노출하지 마십시오.  
전동공구에 물이 들어가면 감전의 위험이 높아집니다.
- 3.2.3. 운반하거나, 플러그에서 뽑을 때 충전기 전원코드를 잡고 당기지 마십시오.  
손상되거나 영킨 전원 케이블은 감전의 위험을 증가 시킵니다.

#### 3.3. 사용자 안전

- 3.3.1. 작업시 경솔하게 행동하지 마시고 신중하게 작업 하십시오.  
피로한 상태이거나 약물의 복용 및 음주 상태에서 전동공구를 사용하지 마십시오.  
전동공구 사용중 순간의 부주의는 심각한 부상의 원인이 됩니다.
- 3.3.2. 개인 보호장구를 사용하십시오. 항상 보안경을 착용 하십시오.  
적절한 상황에 따라 사용하는 먼지 마스크, 미끄럼방지 안전화, 귀마개 등의 보호장구는 상해의 위험을 줄일 수 있습니다.
- 3.3.3. 실수로 공구가 동작하지 않도록 주의 하십시오. 공구에 배터리를 연결 할 때나 또는 공구를 들어 올릴때, 운반시에 스위치가 꺼짐 상태인지 확인하십시오.  
배터리가 장착된 상태에서 스위치가 동작하면 사고의 위험이 있습니다.
- 3.3.4. 작업시 항상 과신하지 말고 적절한 발의 균형을 잡고 작업 하십시오.  
돌발 상황 발생시 전동공구를 보다 잘 제어 할 수 있습니다.
- 3.3.5. 제대로 옷을 착용 하십시오. 헐렁한 옷이나 장신구를 착용하지 마십시오.  
머리카락이나 옷, 장갑이 가동부위에 닿지 않도록 하십시오.  
헐렁한 복장, 장신구 또는 긴 머리카락이 가동부위에 말려들어 갈 수 있습니다.

### 3.4. 전동공구의 사용과 관리

- 3.4.1. 전동공구를 무리하게 사용하지 마십시오. 작업을 하는데 이에 적당한 전동공구를 사용하십시오. 알맞은 전동공구를 사용하면 지정된 성능한도 내에서 더 효율적으로 안전하게 작업할 수 있습니다.
- 3.4.2. 전원 스위치가 고장 난 전동공구를 사용하지 마십시오.  
전원스위치가 작동되지 않는 전동공구는 위험하므로, 반드시 수리를 해야 합니다.
- 3.4.3. 전동공구를 셋팅하거나, 액세서리의 교환 또는 보관 할 때는 배터리 팩을 분리해야 합니다.  
이러한 예방 대책은 순간적으로 전동공구가 동작하는것을 예방하여 위험을 감소 시킵니다.
- 3.4.4. 사용하지 않는 전동공구는 어린이의 손이 닿지 않는 곳에 보관하고, 전동공구 사용에 익숙하지 않거나 이 사용 설명서를 읽지 않은 사람은 기기를 사용해서는 안됩니다.  
경험이 없는 사람이 전동공구를 사용하면 위험합니다.
- 3.4.5. 전동 공구의 유지보수. 가동 부분이 정상적으로 동작하는지, 파손된 부분은 없는지, 그밖에 작동에 이상을 줄 수 있는 모든 상태를 점검하고 손상된 경우에는 사용 전 수리해야 합니다.  
제대로 관리하지 않은 전동공구의 경우 많은 사고를 유발 합니다.
- 3.4.6. 전동공구, 액세서리, 장착용 비트 등을 사용 할 때는 기종 별로 나와 있는 사용 지침을 준수하여 사용해야 합니다.  
지정된 용도와 다르게 사용하시면 위험한 상황이 발생 할 수 있습니다.

### 3.5. 배터리를 사용하는 전동공구의 올바른 사용과 취급

- 3.5.1. 배터리를 끼우기 전에 기기의 전원 스위치가 꺼져 있는 지 확인하십시오.  
스위치가 켜진 상태에서 기기에 배터리를 장착하면 사고를 유발할 수 있습니다.
- 3.5.2. 배터리를 충전할 때 제조 회사가 추천하는 충전기만을 사용하여 재충전해야 합니다.  
특정 제품의 배터리 팩을 위하여 제조된 충전기에 적합하지 않은 다른 배터리 팩을 충전 할 경우 화재 위험이 있습니다.
- 3.5.3. 당사 규격에 맞는 배터리 팩을 사용 해야 합니다.  
충전 공구 사용시 타사 배터리 팩을 사용 하면 부상 및 화재의 위험이 있습니다.
- 3.5.4. 배터리를 사용하지 않을 때는, 배터리 단자 사이에서 쇼트가 생길 수 있으므로 페이퍼 클립, 동전, 열쇠, 못, 나사 등 유사한 금속성 물체와 분리하여 보관하십시오.  
배터리 극 사이에 쇼트가 일어나 화상을 입거나 화재를 야기할 수 있습니다.
- 3.5.5. 과도하게 제품을 사용하면 배터리 액이 누출 될 수 있습니다. 만약 배터리 액이 피부에 노출되면 빨리 물로 세척해야 합니다. 만약 눈에 노출되면 의료기관의 도움을 받아야 합니다.  
배터리액은 피부에 자극을 주거나 화상을 입을 수 있습니다.

### 3.6. 서비스

- 3.6.1. 전동공구 수리는 반드시 전문 인력에게 맡기고, 수리정비시 (주)오에스씨 순정 부품만을 사용하십시오.  
그렇게 함으로서 공구의 안전성을 오래 유지할 수 있습니다.

## 4. 안전수칙

배터리 및 충전기 사용시 발생 할 수 있는 화재 감전 부상의 사고를 미연에 방지 하기위해 기본 안전 지침을 준수하고 사용 하셔야 합니다.

### 4.1. 배터리

- 4.1.1. 배터리를 분해하거나 충격을 주지 마십시오.  
쇼트가 발생하여 화재 및 폭발의 위험이 있습니다.
- 4.1.2. 작동시간이 짧아진 경우에는 작동을 멈추고 새 배터리로 교환 하십시오.  
과열이나 화상 혹은 폭발의 위험이 있습니다.
- 4.1.3. 전해질이 눈에 들어간 경우에는 깨끗한 물로 씻어낸 다음 가까운 병원을 방문 하십시오.  
시력을 잃을 수 있습니다.
- 4.1.4. 배터리를 단락시키지 마십시오.  
전도력이 있는 물질로 전극을 접촉하지 마십시오.  
못, 동전 등과 같은 금속 물질이 들어있는 용기에 배터리를 보관하지 마십시오.  
배터리를 물이나 비에 노출하지 마십시오. 배터리가 쇼트되어 과 전류, 과열 및 고장이 일어날 수 있습니다.
- 4.1.5. 온도가 50도 이상 되는 곳에 배터리를 보관하지 마십시오.  
심하게 손상되었거나 완전히 방전된 경우라도 배터리를 태우지 마십시오.  
배터리가 폭발 할 수 있습니다.

#### 4.1.6. 배터리의 폐기

다 쓴 배터리는 함부로 버리지 마십시오.  
배터리를 폐기 할 경우 소각 및 불속에 넣지 마십시오. 열로 인해 화재 및 폭발이 발생 할 수 있습니다.  
배터리는 집안 쓰레기와 함께 버리지 마십시오. 재활용으로 분리 배출 하십시오.  
2차 단전지나 전지를 폐기할 때는 서로 다른 전기 화학 시스템을 가진 단전지나 전지를 서로 격리해 주십시오.  
단락으로 인한 전지의 발열을 방지하기 위하여 방전 상태로 폐기하여 주십시오.

### 4.2. 충전기

- 4.2.1. 충전기를 비에 노출하지 말고 습기가 있는곳에 보관하지 마십시오.  
충전기에 물이 들어가면 쇼트 및 감전의 위험이 있습니다.
- 4.2.2. 충전기를 깨끗한 장소에서 사용 하십시오.  
오염으로 인해 감전될 위험이 있습니다.
- 4.2.3. 사용전에 반드시 충전기, 전원코드, 플러그를 점검 하십시오.  
손상된 충전기는 사용하지 마시고 반드시 전문 수리기사에게 의뢰하여 (주)오에스씨의 순정 부품으로 교환 하십시오.  
손상된 충전기. 전원코드, 플러그를 사용하면 감전의 위험이 있습니다.
- 4.2.4. 충전기를 가연성 물질이 있는 곳에서 사용하지 마십시오.  
충전중 충전기가 뜨거워지기 때문에 화재의 위험이 있습니다.

## 4. 안전수칙

배터리 및 충전기 사용시 발생 할 수 있는 화재 감전 부상의 사고를 미연에 방지 하기위해 기본 안전 지침을 준수하고 사용 하셔야 합니다.

### 4-3. 그라인더

- 4.3.1. 연삭액이나 물 등을 부으면서 사용하지 마십시오.  
전기모터에 물이나 기타 액체로 인해 감전 또는 사망사고가 발생할 수 있습니다.
- 4.3.2. 비가 오거나 공구가 젖은 상태에서 사용하지 마십시오.  
전기쇼크에 의해 심각한 상해 또는 사망할 수 있습니다.
- 4.3.3. 운전중 손가락, 손, 또는 기타 신체부분이 연마석에 닿지 않도록 하십시오.  
손가락 손 또는 기타 신체부분이 연마석에 닿거나 말려들어갈 경우 심각한 상해가 초래될 수 있습니다.
- 4.3.4. 휠 가드(Wheel Guard)를 반드시 부착하여 사용하십시오.  
휠 가드는 사용자를 파손된 연마, 휠 파편으로부터 보호해 줍니다. 언제나 연마 디스크의 노출된 부분이 사용자의 반대를 향하도록 하여 반드시 부착하여 사용하십시오.
- 4.3.5. 사용전 접지(Earth)선이 연결되어 있는지를 확인하여 주십시오.  
접지선이 연결되지 않았을 경우에는 감전의 위험이 있습니다.
- 4.3.6. 배터리를 꽂기전에 스위치가 꺼져 있는지를 확인하십시오.  
스위치가 켜진 상태로 배터리를 꽂으면 연마석이 갑자기 급회전하여 심각한 상해를 입을 수 있습니다.
- 4.3.7. 작업중에는 안전보호 안경을 착용하십시오.  
연삭가루에 의해 눈을 심하게 다칠 수 있습니다.
- 4.3.8. 연마석 부착 및 제거 시 반드시 스위치를 끄고 배터리를 분리하여 주십시오.  
실수로 스위치가 작동되면 심각한 상해를 입을 수 있습니다.
- 4.3.9. 연마석은 주속도 아래인 연마석을 사용하지 마십시오.  
주속도 아래인 연마석을 사용할 경우 연마석이 파손되어 인체에 심각한 상해를 입을 수 있습니다.
- 4.3.10. 반드시 방진마스크를 착용하십시오.  
연삭가루에 어떤것은 암, 생식능력의 손상 등을 초래하는 것으로 알려진 화학물질을 함유하고 있습니다.
- 4.3.11. 배터리에 손상이 있을 경우에는 즉시 교환 또는 수리해 주십시오.  
배터리가 손상된 상태로 사용 할 경우 폭발의 위험이 있습니다.
- 4.3.12. 나무 절단 날 또는 기타 톱날 등을 이 공구에 사용하지 마십시오.  
연삭기에 그런 날을 사용하면 자주 바깥 쪽으로 밀리고, 제어를 벗어나 인명 손상을 야기할 수 있습니다.

## 5. 사용방법 및 기능설명

배터리 및 충전기 사용시 발생할 수 있는 화재 감전 부상의 사고를 미연에 방지 하기위해 기본 안전지침을 준수하고 사용하셔야 합니다.

### 5.1. 배터리 충전

- 5.1.1. 충전시 주변온도는 0°C ~ 40°C 범위 내에서 충전하여 주십시오.  
쇼트가 발생하여 화재 및 폭발의 위험이 있습니다.
- 5.1.2. 역 충전시에는 배터리의 극성이 (+) (-) 역전되어 보호회로 및 배터리가 파손될 수 있으므로 절대로 금지해 주십시오.
- 5.1.3. 만약 70°C 이상 고열이 나면 즉시 충전 및 방전을 중지하고 배터리를 충전기와 분리 후 당사로 문의하여 주십시오. 당사 충전기 OMC-1880C는 70°C 이상 고열이 나면 자동으로 충전을 멈추도록 설계되어 있습니다.
- 5.1.4. 배터리의 충전은 전용 충전기를 사용하고 지정된 충전 조건으로 충전해 주십시오.
- 5.1.5. 충전 전류 및 전압은 제품에 지정된 최대 충전 전류 및 전압보다 작아야 합니다.
- 5.1.6. 충전시간은 적절하게 제어 되어야 하며 충전이 완료되면 배터리를 충전기에서 분리해야 합니다.

### 5.2. 충전기 사용방법

충전기 마이컴은 배터리의 충전 사항을 자동으로 인식하여 배터리 충전을 완료 합니다 .

- 5.2.1. OMC-1880C 충전기는 AC 220V-240V 충전기 입니다.
- 5.2.2. 충전기에 전원을 연결하면 자기진단 실시(램프가 적색-녹색-황색으로 점멸) 후 충전대기 상태(램프가 소등)로 갑니다.
- 5.2.3. 충전기에 배터리를 삽입하면 충전이 시작되면서 적색 램프가 점등 됩니다.
- 5.2.4. 배터리 충전이 완료되면 녹색램프가 점등됩니다.
- 5.2.5. 충전기의 전원플러그를 콘센트에서 뽑고, 충전기에서 배터리를 분리하여 주십시오.
- 5.2.6. 배터리 충전이 불가능할 때는 황색 램프가 10회 점멸 합니다.

### 5.3. 충전기 램프 표시

적용	램프의 표시	
충전기 초기 자기진단	적색 - 녹색 - 황색 - 램프 소등	
충전 대기 상태	램프 소등	
배터리 충전 중	적색 램프 점등	
배터리 보충 충전(90%)	녹색 - 적색 - 녹색 - 적색	
배터리 충전 완료(100%)	녹색 램프 점등	
배터리 고온 대기	황색 램프 점등	
배터리 충전 불가	황색 램프 점멸(10회)	



### 5-4. 배터리 충전 방법

#### ▶ OMC-1880C 충전방법

1 • 충전기는 AC 220V-240V 입니다.(OMC-1880C)

AC 380V / 60Hz [ × ]    AC 220V / 60Hz [ 0 ]  
AC 240V / 60Hz [ 0 ]

2 • 충전기 전원을 연결하면 초기 자기진단을 실시(램프가 적색·녹색·황색으로 점멸) 후 충전 대기상태(램프가 소등)로 갑니다.

AC 220V / 60Hz  
AC 240V / 60Hz

3 • 배터리 극성과 충전기 극성을 맞춰 충전기 뒷면에 화살표 선이 보일 때까지 정확히 꽂아 주십시오.

• 충전이 시작되면 적색램프가 점등합니다.

4 • 충전이 완료되면 녹색 램프가 점등합니다. 전원플러그를 콘센트에서 뽑고 충전기에서 배터리를 빼내어 주십시오.

전원플러그    배터리  
콘센트    배터리 표시램프

### 5-5. 배터리의 분리 및 장착 방법

▶ 그라인더의 전원 스위치를 Off 후 배터리를 아래 그림과 같이 분리 또는 장착 하십시오.

**장착** • 배터리 극성을 확인하여 몸체에 끼워 넣는다.  
• 배터리 작동버튼이 "찰칵"하며 자리를 잡을때까지 밀어 넣는다.

• 무리하게 끼우면 케이스가 파손될 수 있습니다.

**분리** • 배터리 양 옆에 있는 작동 버튼을 동시에 누른 다음 본체를 잡고 배터리를 앞으로 빼낸다.

① 누른다    ② 빼낸다

### 5-6. 이중 안전장치 스위치 작동방법

▶ 그라인더 이중 안전장치 스위치를 작동하기위해 다음과 같이 작동 하십시오.

스위치 On    스위치 Off

① 스위치 노브

<작동 방법>  
1. 스위치 노브를 누른다.  
2. 스위치 노브를 On 부분으로 밀어 동작을 시킨다.

※ 고객의 안전을 위해 이중안전장치 스위치를 적용함.


## 5.7. 사용 전 확인 사항

### 5.7.1. 사용 전원

- 5.7.1.1. 본 충전기는 AC 220V - 240V의 범위에서 사용 가능합니다.
- 5.7.1.2. 제품과 배터리에 표기된 정격 전압이 일치하는지 확인하십시오.  
제품의 정격전압보다 배터리 전압이 높은 것을 사용하면 모터가 소손될 수 있습니다.

### 5.7.2. 배터리 삽입 상태 확인

- 5.7.2.1. 제품을 사용하기 전에 배터리가 올바르게 삽입되었는지 확인하십시오.

 배터리가 본체에 완전히 장착되었는지 확인 후 작업하십시오.  
주의 장착이 잘 안되었을 경우 작업중에 배터리가 떨어져 발등에 상해를 입을 수 있습니다.

### 5.7.3. 배터리 극성 확인

- 5.7.3.1. 배터리 극성이 바뀌면 스위치 고장의 원인이 되며, 회전방향이 바뀌므로 위험 할 수 있습니다.

### 5.7.4. 시운전 시험

- 5.7.4.1. 작업 전에는 보호용구(보안경, 안전모, 귀마개 보호장갑)를 착용하고 사람이 없는 방향으로 시운전을 하여 제품에 이상이 없는지를 확인하여 주십시오.

### 5.7.5. 작업환경 확인

- 5.7.5.1. 작업하는 장소는 주의사항에 기재되어 있듯이 적절한 상태인가 확인하십시오.
- 5.7.5.2. 얇은 강판 같은 것을 연삭하는 경우에는 작업대의 상태에 따라 연삭음이 강판에 울려서 큰 소음이 생기는 경우가 있습니다.  
이럴 때는 밑에 고무판을 깔아서 작업을 하면 소음이 줄어드는 효과가 있습니다.

### 5.7.6. 휠 가드 확인

- 5.7.6.1. 휠 가드는 연마석이 파괴됐을 경우 보호벽이므로 반드시 부착하여 주십시오.
- 5.7.6.2. 휠 가드를 고정하고 있는 나사가 잘 조여져 있는지 확인하여 주십시오.

### 5.7.7. 연마석 상태 및 장착 확인

- 5.7.7.1. 연마석은 규격에 맞는 것인지, 또는 균열 및 파손이 없는지를 잘 점검하시고 조립 방법에 따라 부착이 되어 있는지를 꼭 점검하여 주십시오.  
연마석 장착은 '연마석 장착 및 분리 방법'의 항을 참조하십시오.

## 5.8. 보호 기능

### 5.8.1. 우발적 작동 방지 기능

- 5.8.1.1. 그라인더 스위치가 On이 되어 있는 상태에서 배터리를 삽입시 작동하지 않습니다.
- 5.8.1.2. 그라인더를 작동 시키려면 스위치를 Off 후 다시 On을 하시면 됩니다.

### 5.8.2. 과부하 차단 기능

- 5.8.2.1. 제품이 일정부하 이상에서 2초 동안 유지시 그라인더가 모터와 관련 부품을 보호 하기위해 작동을 정지합니다.
- 5.8.2.2. 그라인더를 작동 시키려면 스위치를 Off 후 다시 On을 하시면 됩니다.

### 5.8.3. 저 전압 차단

- 5.8.3.1. 배터리가 저 전압 DC 14V 이하로 방전이되면 작동을 멈추며, 충전을 하여 사용하십시오.

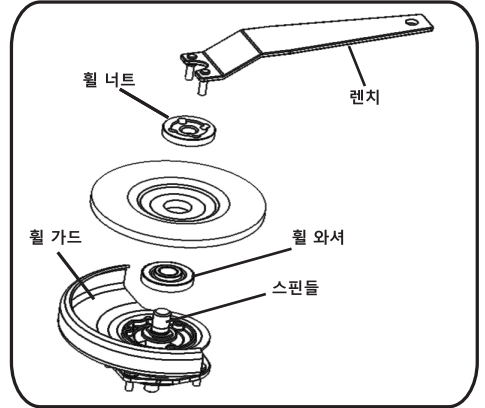
### 5.8.4. 그라인더, 배터리 온도 보호

- 5.8.4.1. 그라인더, 배터리 내부 온도가 70°C 이상 감지가되면 작동을 정지합니다.
- 5.8.4.2. 약 30분정도 그라인더와 배터리를 식혀 주신 후 재사용하면 정상 작동합니다.

## 5.9. 연마석 장착 및 분리 방법

- 5.9.1. 스팀들을 위로 향하게 하고 휠 와셔의 오목부(凹)를 스팀들의 평면부에 맞춰서 끼웁니다.
- 5.9.2. 휠 와셔 위에 연마석의 돌출부를 맞춥니다.
- 5.9.3. 연마석의 위에서 휠 너트를 스팀들의 나사에 고정 시킵니다.
- 5.9.4. 기어 커버의 록핀을 집어 넣고 휠 너트를 렌치로 조여 주십시오.

※ 연마석을 떼어 내는 경우는 위의 장착 순서를 반대로 하면 됩니다.

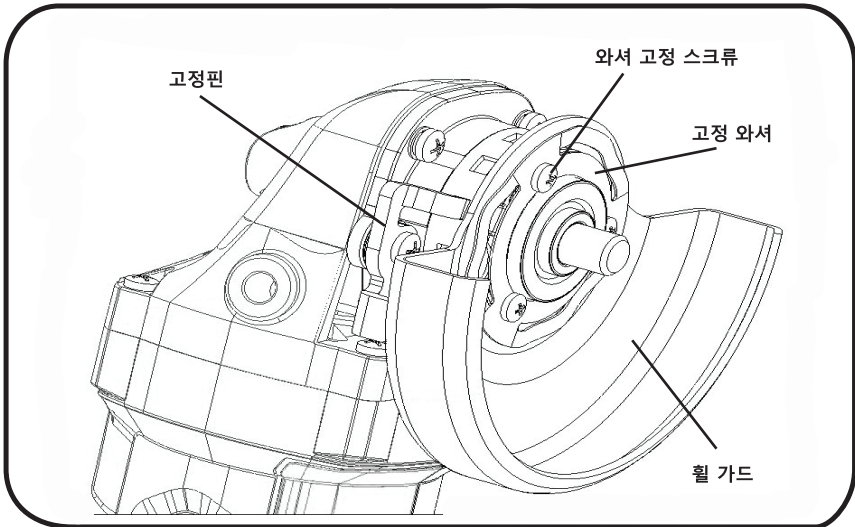


연마석은 주축도 아래인 연마석을 사용하지 마십시오.(제품사양 참조)  
주의 연마석의 부착 및 제거시에는 반드시 스위치를 끄고 배터리를 분리하여 주십시오.

## 5.10. 휠 가드 장착 및 분리 방법

- 5.10.1. 휠 가드 고정부위를 고정핀에 맞게 끼워 넣으십시오.
- 5.10.2. 휠 가드 고정와셔를 올려 놓고 와셔 고정 스크류를 체결하십시오.
- 5.10.3. 고정핀을 누른 후 휠 가드를 좌우로 돌려 작동 상태를 확인하여 주십시오.

※ 휠 가드를 제거하려면 위 장착 순서와 반대로 하면 됩니다.



연마석 및 절단석등 공구가 장착된 상태에서 사용을 할 경우 휠 가드가 장착된 상태에서 가드의 닫힌 쪽이 작업자 쪽으로 향하도록 하십시오.

## 5.11. 그라인더 사용방법



그라인딩 / 커팅 디스크는 작업 중 아주 뜨거워지므로 식기전에는 만지지 마십시오.  
공작 재료가 자체 무게로 안전하게 놓이지 않을 경우에는 고정시키십시오.  
공구가 정지할 정도로 힘을 주어서는 안됩니다.

### 5.11.1. 그라인딩

#### 5.11.1.1. 연마석은 가볍게 눌러 주십시오.

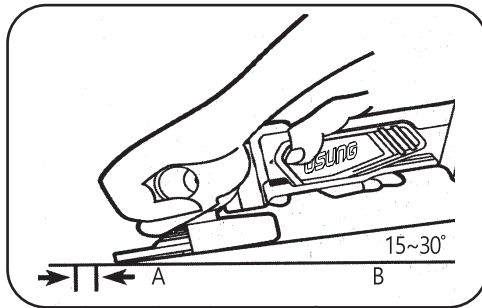
연마석을 연마하는 면에 너무 세게 누르지 마세요.

자중(自重)으로 연삭되기 때문에 연마되는 면에 가볍게 대는 정도로도 충분합니다.

세게 누르면 회전수가 떨어지기 때문에 마무리 면이 깨끗하지 못할 뿐 아니라 또 과부하가 되어서 모터를 손상시킬 위험이 있습니다.

#### 5.11.1.2. 누르는 각도

연마석을 전면을 피연삭면에 대지 말고 외주(外周) 부분으로 연삭할 수 있도록 그림과 같이 15~30° 로 기울여서 사용하시는 것이 가장 좋습니다.



### 5.11.2. 커팅 디스크

#### 5.11.2.1. 커팅시 누르거나 비틀게 세우거나 진동하지 않도록 주의 하십시오.

중지하려고 움직이는 절단디스크를 측면에서 압력을 주어 정지시켜서는 안됩니다.

커팅시 항상 절단하는 방향의 반대 방향으로 작업해야 하며 그렇지 않으면 공구가 자르는 면 밖으로 빠져 나올 위험이 있습니다.

### 5.11.3. 돌의 절삭

#### 5.11.3.1. 공구는 건식 절단에만 사용할 수 있습니다.

다이아몬드 커팅 디스크가 가장 적합합니다.

반드시 진공흡수기를 사용하고 방진 마스크를 착용하십시오.

공구를 공작재료의 특성에 맞게 적당히 앞으로 미십시오.

작업시 눈에 띄게 지연되거나 디스크 주변으로 튀기는 불꽃들은 다이아몬드 커팅 디스크가 무디어졌다는 것을 의미 합니다.

연삭재에 잠시 갈아주어 다시 날카롭게 하십시오.

### 5.11.4. 사용직후의 주의

#### 5.11.4.1. 사용후에는 스위치를 끄고, 연마석의 회전이 멈춘 뒤 안전한 곳에 놓아 주십시오.

회전이 멈추기 전에 분진이나 먼지가 많은 장소에 두면 절분이나 먼지가 들어갈 수 있으니 주의하십시오.



공구에 충격을 가하면 연마석에 금이 가거나 흠이 생길 염려가 있으니, 취급에 주의하여 주십시오.  
만일, 공구를 잘못해서 부딪히거나 떨어뜨렸을 때는 반드시 연마석의 이상 유무와 공구에 파손이 없는지를 자세히 확인 하여 주십시오.

## 5.12. 보수 및 점검



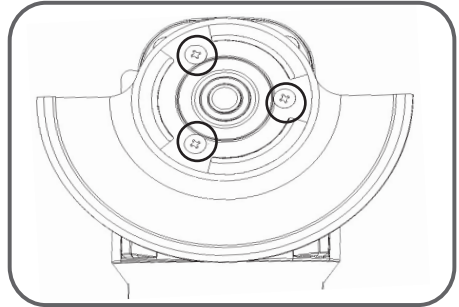
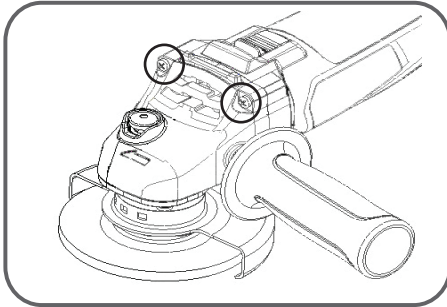
점검 · 손질의 경우에는 반드시 배터리를 분리하여 주십시오.

### 5.12.1. 연마석의 교환시기

5.12.1.1. 연마석의 외경 50mm 정도까지 마모가 되었으면 신품과 교환하여 주십시오.

### 5.12.2. 각부에 장착 되어 있는 나사의 점검

5.12.2.1. 각부에 장착되어 있는 나사가 느슨해져 있는 곳이 없는가 정기적으로 점검하여 주십시오.  
만약 느슨해진 채 사용하는 것은 대단히 위험합니다.



### 5.12.3. 카본 브러시의 점검

5.12.3.1. 본제품은 소비자가 직접 카본 브러시를 교환하기 매우 어려우므로 가까운 A/S점(대리점)에서 교환하시기 바랍니다.



신품과 교환할 때는 반드시 오성 A/S 지정점에서 순정부품을 구입하여 사용하십시오.

순정 부품이 아닌 카본 브러시를 사용했을 때는 작동이 되지 않거나 정류자가 급격히 마모되어 공구의 수명이 짧아질 수 있습니다.

### 5.12.4. 모터부의 취급에 대해서

5.12.4.1. 모터부의 권선 및 정류자는 충전 그라인더의 심장부라고 할 수 있습니다.  
모터부의 권선 및 정류자 표면에 스크래치나 기름, 물 등 이물질이 묻지 않도록 충분히 주의하여 주십시오.



모터 내부에 먼지가 쌓여 있으면 고장이 나기 쉽기 때문에 사용한 후에는 충전 그라인더를 무부하 회전시켜 허우징 뒤쪽 바람 구멍으로 압축공기를 불어 넣으면 내부의 먼지를 배출시키는 효과가 있습니다.

### 5.12.5. 작업후 보관

5.12.5.1. 작업후에는 반드시 어린 아이들의 손이 닿지 않는 건조한 곳에 보관하여 주십시오.

### 5.12.6. 공구가 정상적으로 작동되지 않을 때

5.12.6.1. 소비자가 직접 고장 부위를 찾아 내거나 수리를 실시하는 것은 위험하오니 가까운 A/S점(대리점)에 연락하여 조치를 받으시기 바랍니다.

### 5.12.7. 환경 보호

5.12.7.1. 공구 및 악세사리는 수명이 다한 뒤에도 재활용 할 수 있는 유용한 원재료 및 플라스틱 재료를 상당량 포함하고 있습니다. 따라서 플라스틱 부분은 종류 별로 분류 및 재생 할 수 있도록 각 재질이 표시되어 있습니다.

## 7. 제품 보증서

제 품 명	충전 그라인더		모 델 명		보증기간
구 입 일	년	월	일	제조번호	1년
판 매 점	상 호			전 화	
	주 소				
고 객	상 호			전 화	
	주 소				

- 7.1. 본 제품은 철저한 품질 관리와 엄격한 검사에 합격한 제품입니다.
- 7.2. 정상적으로 사용한 상태에서 보증기간 이내에 발생한 고장의 경우에는 무상으로 수리하여 드립니다.
- 7.3. 제품 보증기간은 구입일로 부터 1년이며, 구입일자가 기입되지 않았을 경우에는 제조일로부터 1년을 적용합니다.
- 7.4. 보증 기간 이내라 하더라도 보증서의 유상서비스 규정에 해당하는 경우에는 수리비를 받고 수리하여 드립니다.
- 7.5. 보증기간이 지났거나, 사용상의 부주의등에 의한 고장이라도 최소의 비용으로 수리해 드립니다.
- 7.6. 제품을용도변경, 비정상적인 마모,타사부품사용, 다른A/S 수리점에서수리한 경우에 한해서는 본 보증서에 의한 품질보증을 받을수 없습니다.
- 7.7. 본제품을 수리 의뢰를 할때는 탁송료를 본인이 별도로 부담하여야 합니다.
- 7.8. 무상 수리 대상
  - 7.8.1. 제품을 전혀 분해하지 않은 상태로 (주)오에스씨 공구명판이 부착되어 있어야 합니다.
  - 7.8.2. 제품 보증기간은 구입일로부터 1년이며, 구입 일자가 기입되지 않았을 경우에는 제조일로부터 1년입니다.
- 7.9. 소비자 보상 규정
  - 7.9.1. 제조상의 제품결함은 제품 교환을 해드립니다.
  - 7.9.2. 소비자의 정상 사용에서 발생한 결함은 수리 및 부품 교환을 무상으로 수리해 드립니다.
  - 7.9.3. 소비자 과실에의한 고장, 결함 발생은 수리 및 부품 교환을 유상으로 처리합니다
- 7.10. 이 제품보증서는 대한민국에서만 유효 합니다.

수리시에는 반드시 아래 내용을 기재 받으십시오.

No	수 리 일	수 리 내 용	수 리 처	수 리 자

\*품질 개선을 위하여 사전 예고 없이 모델의 형상 및 일부 내용이 변경될 수 있습니다.\*