

# 볼칸 (VOLKAN) 작업장치 ATTACHMENT

폭 넓은 작업 장치 장착으로  
다양한 작업이 가능합니다.



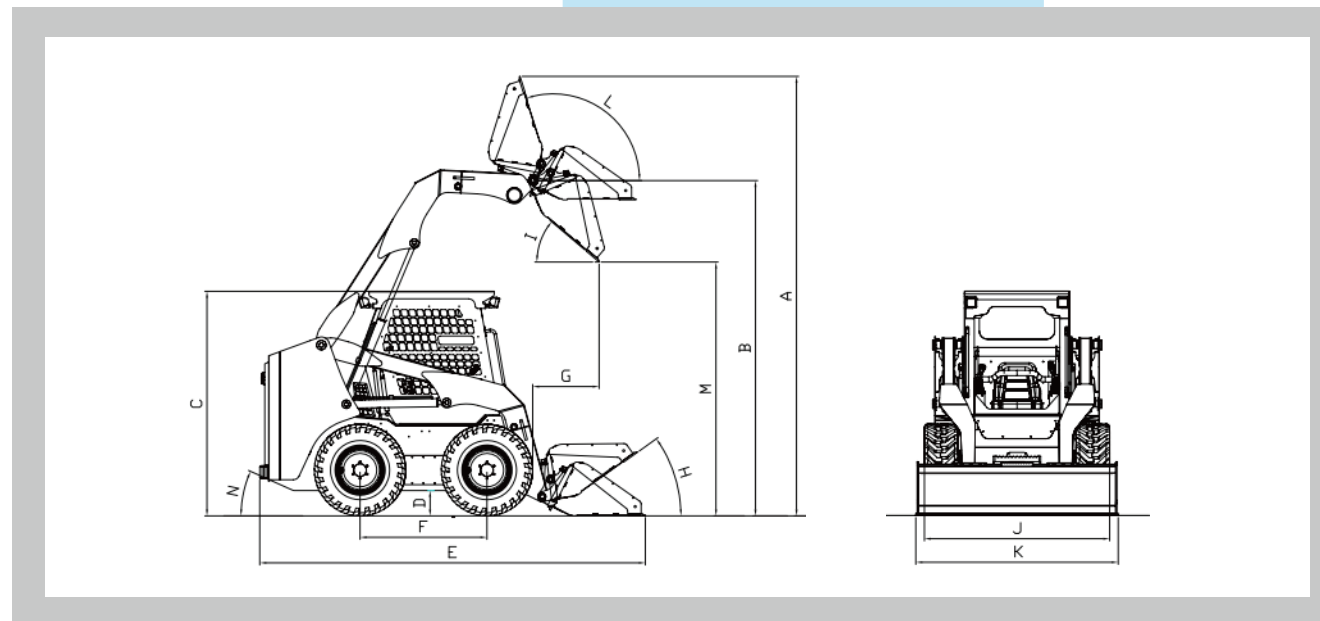
MULTI - TACH 시스템

OPTION ATTACHMENT  
(옵션 장치)

- ▽ Cabin (Heater & Air-con)
- ▽ High Flow System



## 일반제원 GENERAL SPECIFICATIONS



모델		단위	PSL150D	PSL180D	PSL190D
A	전체 상승 고 Overall Operating height - Fully Raised	mm	3480	4065	4066
B	힌지핀 높이 Height to Hinge Pin - Fully Raised	mm	2850	3090	3103
C	전고 (캡) Overall Height to Top of ROPS	mm	1860	2086	2070
D	최저 지상고 Ground Clearance to Chassis	mm	200	210	206
E	전장 (버킷 포함) Overall Length with Bucket	mm	2950	3470	3715
F	축간거리 Wheelbase	mm	916	1116	1180
G	덤프거리 Dump Reach at full Height	mm	500	455	565
H	후경각 Rollback at Ground	-	35°	29°	33.5°
I	전경각 Dump Angle	-	45°	43°	40°
J	전폭 (차체) Overall Width	mm	1480	1638	1726
K	전폭 (버킷포함) Bucket Width	mm	1580	1740	1820
L	지상 버킷 각도 Rollback at Full Height	-	104°	98°	107°
M	덤프 높이 Dump Height	mm	2200	2310	2320
N	후면 지면 각도 Departure Angle	-	22°	20°	20°
메이커 Make		-	DAEDONG	DAEDONG	DAEDONG
모델 Model		-	4B43LWS	4F243T-D4	4F243T-D4
정격마력 Gross Output		hp(kw)	49(36.5)	74(55.2)	74(55.2)
정격중량 Rated Operating Capacity		kg	600	890	1025
전도 하중 Tipping Load		kg	1200	1780	2050
주행 속도 Travel Speed		km/h	9.5	11.5	11.5
운전 중량 Operating Weight		kg	2000	3250	3370
타이어 사이즈 Standard Specification Tire Size		-	10 x 16.5	12 x 16.5	12 x 16.5

**PSD** 피에스디중공업주식회사  
건설장비&농업용 장비 제조/판매  
대구광역시 북구 침산로 67길 56  
Tel. +82-53-353-7848  
Fax. +82-53-356-5313  
E-mail psd7848@naver.com  
www.psdhi.com

**PSD** 피에스디중공업(주)

**VOLKAN**  
화산과 같은 강력한 파워 - 볼칸





친환경 Tier4 대동 엔진



동급 최대의 강력한 파워와 경제적인 연비를 자랑하는 대동엔진은 작업효율을 대폭 향상시켜 줍니다.

고품질의 유압 기능품



<텐포스 모터>

<텐포스 펌프>

세계적으로 명성이 뛰어난 다국적 기업인 덴포스, 발보일 등 우수한 업체들과 직거래로 품질의 안정을 최우선 하였습니다.

정비 편의성



전방 개방형 틸팅 캐노피 적용으로 정비성과 손쉬운 일상점검이 가능하도록 하였습니다.

유압 조이스틱



주행, 붐, 버킷 작동은 전유압 방식인 유압 조이스틱을 기본으로 채택하여 초보자라도 손쉽게 운전 가능하며, 작업시 운전자의 피로도를 최소화 하였습니다.

구동체인



헤비듀티 강철로 제작된 일본 Tsubaki (쓰바키) 체인은 별도의 장력 조절이 필요없으며, 내구성이 탁월하여 반영구적으로 사용할 수 있습니다.

고강도 단일체 프레임



<PSL190D>

구조해석을 통한 고장력 강판을 사용하여 견고하고 일체형 용접 구조물로 내부 기능품을 보호하도록 제작되어 장비의 내구성 및 안전성이 우수합니다.

# 스키드로우더 볼칸 VOLKAN 시리즈!

동급 최강의 파워, 탁월한 작업성, 최상의 성능, 다양한 작업장치 적용!  
이 모든것이 고객감동을 실현하기 위한 것입니다.

## 다양한 농업분야

일손이 많이 필요한 농가에도!

협소한 공간에서 뛰어난 작업성과 작업의 편리함을 경험하실 수 있습니다.



버킷



베일클램프



지렛발

## 다양한 산업분야

힘찬 작업환경에도!

지치지 않는 강력한 파워와 효율적인 작업을 경험하실 수 있습니다.



월쏘



크라샤



청소솔



25톤 덤프상차