

# ROXY4000+

고해상도 산업용 잉크젯 프린터

## 다기능 / 컴팩트 / 범용성



- 희석제가 필요 없는 친환경성
- Oil, Solvent(유성) 잉크 지원
- 0.8mm 에서 17mm 높이 지원
- 시리얼, 로트번호, 로고, 바코드 지원
- 1줄에서 최대 10줄 지원
- 간편한 유지보수 및 손쉬운 이동과 설치
- 최대 300 DPI의 고품질 인쇄
- ACS 적용으로 노즐 막힘 방지

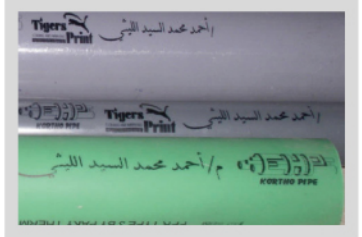
### 제품사양 Specification

프린트 속도	MAX 70M/M (Wide Mode 100M/M)
프린트 방향	앞방향, 밀방향, 뒷방향
해상도	200 DPI, 300 DPI (Option)
지원 폰트	TTF, Bitmap 형식의 다양한 폰트 내장
그래픽 지원	PC에서 다운로드 저장, 프로그램 무상공급
ACS 모듈	기본 내장
Display	LCD 320x240, 256 color STN, 3.5 Inch
Memory	RAM 8MB, ROM 4MB, SD 1GB
Processor	ARM9 32Bit - 200MHz
Interface	RS232
Power Supply	110V - 230V 50-60Hz, SMPS 내장
동작 온도	+5℃ ~ +40℃

### 적용사례 Applications



알루미늄 박 / 솔벤트잉크 / 15mm



PVC / 솔벤트잉크 / 17mm

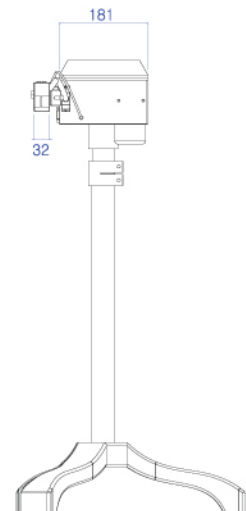
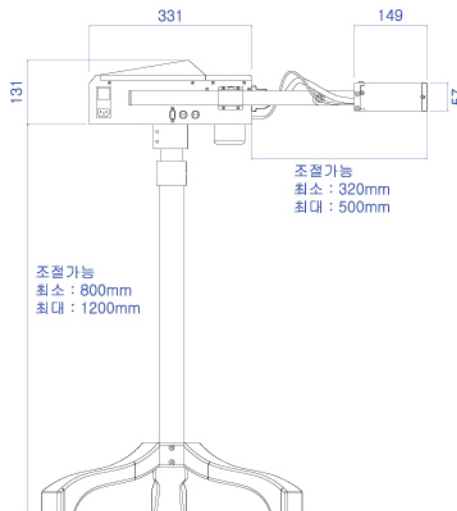
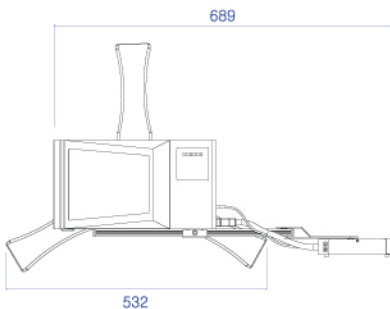


바리스터 / 솔벤트잉크 / 0.8mm



우레탄 / 솔벤트잉크 / 8mm

### 제품크기 Dimensions



## RONIX 는...

영어의 스타를 의미하는 **ASTRON**과 기술을 의미하는 **TECHNIC**의 합성어로 기술 최고를 지향하는 의미가 담겨져 있습니다.

### 연혁 History

- 2001.06 : 로닉스 설립
- 2001.08 : 한국통신 데이터센터 인터넷 장애 경보 시스템 개발
- 2002.03 : Automatic Key Cutting Machine 국내 최초 개발
- 2003.02 : 한양대 벤처창업보육센터로 이전
- 2003.03 : (주)로닉스로 법인전환
- 2003.12 : Piezo 방식의 Inkjet Marking Machine 특허 출원
- 2003.12 : 국제표준 ISO 9001:2000 인증 획득
- 2005.03 : 고해상도 잉크젯 ROXY5000 출시
- 2005.03 : 중소기업청 기술혁신개발사업 성공 판정
- 2005.04 : HP 미국 본사와 OEM Partner 계약
- 2005.08 : 컴팩트, 저가형 ROXY3000 출시
- 2005.12 : 70mm 지원, ROXY7000 출시 및 S사 납품
- 2006.05 : 잉크젯 마킹 관련 특허 2건 획득
- 2006.07 : 컴팩트, ACS 기능 내장 ROXY4000 출시
- 2007.01 : ROXY4000에 CCS 기능 추가한 ROXY4000+ 출시
- 2007.02 : 70mm, Solvent Ink 지원, ROXY7500 출시
- 2007.06 : L사와 반도체 제조 공정용 마킹 시스템 개발 진행
- 2007.08 : S전자 전용 모델 개발
- 2008.03 : HP TII 방식의 고해상도 저가형 마킹기 개발 완료
- 2008.04 : 세계 최대 규모 전시회 독일 INTERPACK 출품
- 2008.07 : ROXY 시리즈 출시 이후 500대 판매 달성
- 2008.08 : 산업용 잉크젯 ROXY 시리즈 CE 인증
- 2008.08 : 5개 해외 대리점 개설 및 신규 대리점 발굴
- 2009.03 : 시스템 Integration 용이한 ROXY4500 출시.
- 2009.10 : S사 LCD 공정용 마킹 전용 장비 장기 공급 개시.
- 2010.04 : 안산 대우테크노피아로 사옥 이전.
- 2010.04 : 벤처기업 인증 획득
- 2010.09 : ROXY 시리즈 1000대 판매 달성
- 2010.10 : TII 방식의 UV Curing 잉크젯 개발 완료.
- 2010.10 : 신개념 순간 점등식 저발열/ 고효율 UV Curing 개발 완료.
- 2011.04 : 독일 Interpack 2011 출품(예정)



Anti-Clogging  
CCS Auto Purge  
New Technology  
Low Costs  
High Speed  
High Resolution

3000  
4000+  
4500  
5000  
7000  
H Series

INCREASE YOUR  
POSSIBILITY !

**roxy**  
Series

www.RONIX.biz