

DP Diaphragm Chuck 다이아프램 척



제품 특징

척은 다이아프램의 탄성복원을 이용하여 클램핑하므로 반복정도가 뛰어남 (2 μ 이내)

주요 기술

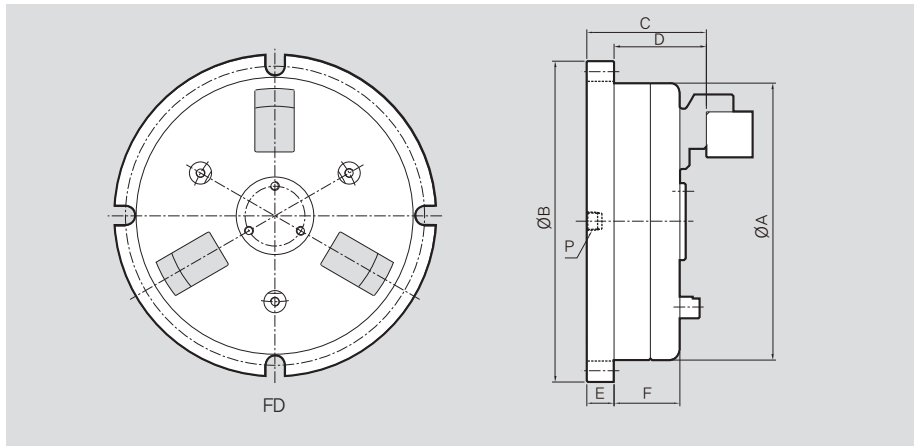
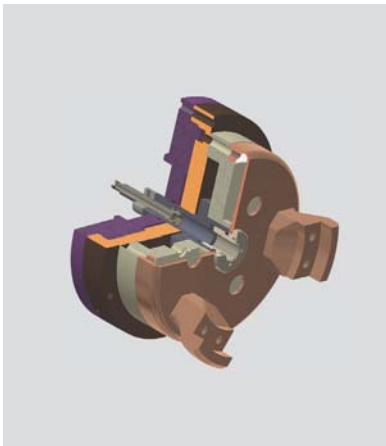
칩투입 차단기능, 빠르게 조 교환 가능
에어실린더 내장형 가능

Application / Customer's Benefit

The pliable elastic nature of the diaphragm chuck increases accuracy within 2 μ while eliminating the need for maintenance

Technical features

Sealed body eliminates maintenance, Jaws change easily for quick set-up
Self-contained cylinder



제품 치수 / DIMENSIONS

	DP-06	DP-08	DP-10	DP-13	DP-17
ØA	171.4	212.9	251	327.2	428.9
ØB	208	246	284	360	476
C	92	96.8	96.8	108	109.5
D	72.9	77.7	77.7	88.9	90.4
E	19.1	19.1	19.1	19.1	19.1
F	65	70	85	85	85
P	1/4	1/4	1/4	1/4	1/4

제품 사양 / SPECIFICATIONS

		DP-06	DP-08	DP-10	DP-13	DP-17
최대 파악력 [kgf]	Max. Clamping Force	450	720	1150	2000	3600
조 개수	No. of Jaw	3 (6Jaw)	3 (6Jaw)	3 (6Jaw)	3 (6Jaw)	3 (6Jaw)
조 스트로크 [mm]	Jaw Stroke	0.23	0.25	0.25	0.35	0.40
파악경 [mm]	Grip Dia.	44~107	76~143	114~181	150~248	203~349
최대 회전속도 [r.p.m.]	Max. Speed	4500	4000	3500	3000	2000
입력 [kgf/cm ²]	Pressure	4.5	4.5	4.5	4.5	4.5
무게 [kg]	Weight	11	20	26.5	43	89