

# HC-A 3-Jaw Closed-Center Chuck with Adaptor (165mm - 304mm)

## 3-Jaw 중실척 [Adaptor 부착형]



### 제품 특징

3-Jaw 웨지형 타입 중실파워척 어댑터 부착

### 주요 기술

웨지구조를 통한 파악력 전달  
열처리로 높은 정밀도와 오랜수명보증

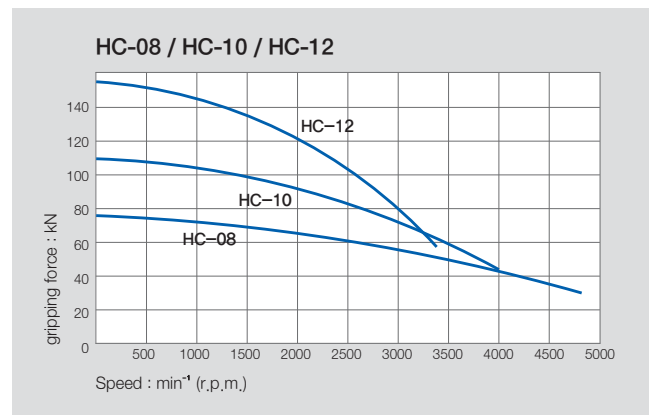
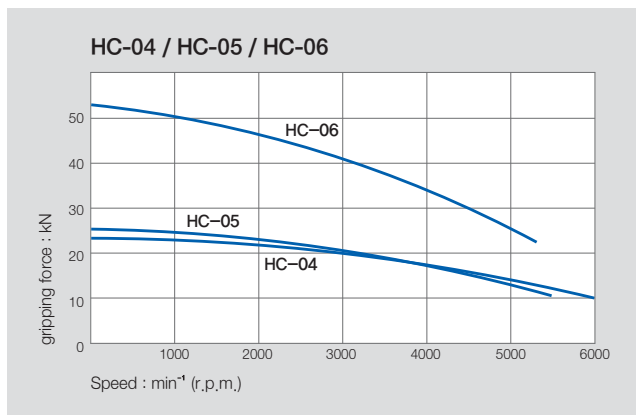
### Application / Customer's Benefit

3-jaw wedge-type closed-center power chuck with adaptor

### Technical features

Gripping force transmission by wedge structure  
Hardening treatment to assure greatest precision and longer chuck life

### 파악력과 회전속도의 관계 / ACTUAL GRIPPING FORCE DIAGRAM



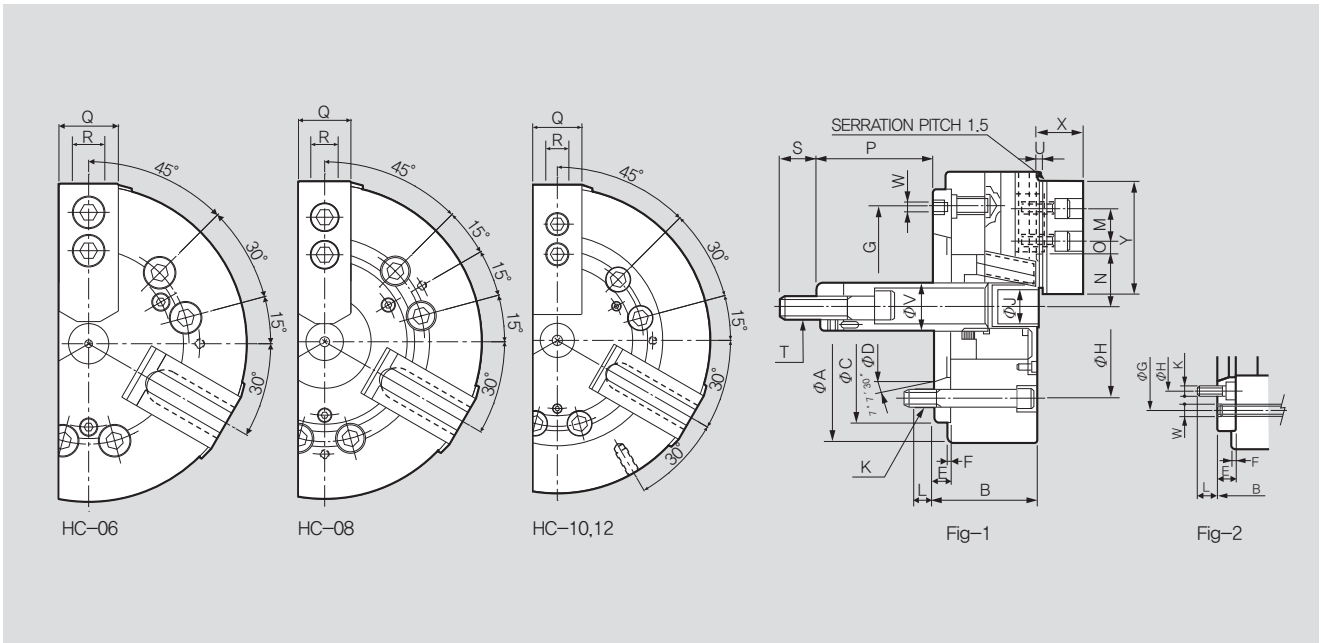
- \* 표준 조보다 크거나 무거운 조를 사용할 경우, 또는 큰 외경의 소재를 사용할 경우 실린더 압력 및 회전속도를 그에 맞게 조절해야 함.
- \* When using taller heavier jaw or clamping on a bigger diameter reduce draw pull rotating speed accordingly.

### 제품 사양 / SPECIFICATIONS

	HC-06A05	HC-08A06	HC-10A06	HC-10A08	HC-12A06	HC-12A08	
Spindle Nose No.	A2-5	A2-6	A2-6	A2-8	A2-6	A2-8	
조스트로크 직경 [mm]	Jaw Stroke Dia.	8.5	8.8	8.8	8.8	10.5	10.5
플런저 스트로크 [mm]	Plunger Stroke	18.5	19	25	25	30	30
파악경 Max. [mm]	Grip Dia.	165	210	254	254	304	304
파악경 Min. [mm]		19	23	24	224	26	26
허용최대입력 [kN(kgf)]	Max. Permissible Input Force	18(1835)	25(2549)	29(2957)	29(2957)	41(4181)	41(4181)
최대정적 파악력 [kN(kgf)]	Max. Static Gripping Force	52.5(5353)	75(7648)	108(11013)	108(11013)	156(15907)	156(15907)
허용최고 회전속도 [min⁻¹]	Max. R.P.M.	5270	4760	4010	4010	3380	3380
무게[kg]	Weight	14	27	40	40	67	66
관성모멘트 [N · m²(kg · m²)]	Moment of inertia	1.96(0.20)	5.79(0.59)	13.14(1.34)	12.84(1.31)	29.82(3.04)	29.52(3.01)
최대설정 유압력 [MPa(kgf/cm²)]	Max. Hydraulic Pressure	2.6(26.5)	2.5(25.5)	2.8(28.6)	2.8(28.6)	2.7(27.5)	2.7(27.5)
적용실린더 유압	Operating Cylinder Hydraulic	Y-1020R(RE)	Y-1225R(RE)	Y-1225R(RE)	Y-1225R(RE)	Y-1530R(RE)	Y-1530R(RE)
적용실린더 공압	Operating Cylinder Pneumatic	AY-1720R	AY-2225R	AY-2225R	AY-2225R	AY-2730R	AY-2730R
적용조	Operating Hard Jaw	HB06A1	HB08A1	HB10A1	HB10A1	HB12A1	HB12A1
호환모델	KITAGAWA® Model	N-06A05	N-08A06	N-10A06	N-10A08	N-12A06	N-12A08

- \* HC-10A06, HC-12A06 은 Fig-2에 따름.
- \* 치수 및 사양은 예고없이 변경될 수 있음.
- \* 허용최고 회전속도는 실측치에 준함.
- \* 삼천리기계는 현재 기타가와에 OEM 생산을 하지 않습니다.

- \* Refer to Fig-2 for HC-10A06 and HC-12A06.
- \* Maximum turning speed is based upon actual measurement.
- \* Specifications are subject to change without notice.
- \* Samcully Machinery Co., Ltd. is no longer an OEM manufacturer for Kitagawa® Iron Works Co., Ltd.



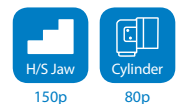
※ 척의 오랜 수명을 유지하기 위해 최소 일 2회 이상 그리스를 주입하여 주십시오.  
 ※ It is recommended to grease chucks at least twice a day in order to maximize longevity.

제품 치수 / DIMENSIONS

	HC-06A05	HC-08A06	HC-10A06	HC-10A08	HC-12A06	HC-12A08
ΦA	165	210	254	254	304	304
B	84	97	109	102	125	118
ΦC(H6)	140	170	220	220	220	220
ΦD	82.563	106.375	106.375	139.719	106.375	139.719
E	15	17	25	18	25	18
F	5	5	5	5	6	6
ΦG	116	150	171.4	190	171.4	190
ΦH	104.8	133.4	133.4	171.4	133.4	171.4
ΦJ	21	25	34	34	34	34
K	6-M10	6-M12	6-M12	6-M16	6-M12	6-M16
L	14	18	18.5	25	18	25
M	20	25	30	30	30	30
N max.	37.8	46.3	51.1	51.1	61	61
N min.	33.5	41.9	46.7	46.7	55.75	55.75
O max.	13.75	22.25	30.75	30.75	48.75	48.75
O min.	7.75	11.75	11.25	11.25	12.75	12.75
P max.	83	92(108)	84(128)	101(140)	117(138)	124(145)
P min.	64.5	73(89)	74(89)	76(115)	87(108)	94(115)
Q	31	35	40	40	49	49
R	12	14	16	16	18	18
S	358	36	36	36	36	36
T	M16x2.0	M20x2.5	M20x2.5	M20x2.5	M24x3.0 (M20x2.5)	M24x3.0 (M20x2.5)
U	4	5	5	5	5	5
ΦV	34	38	45	45	50	50
W	3-M6	3-M6	6-M16	3-M8	6-M16	3-M8
X	35	42	46	46	53.5	53.5

※ Draw-nut는 규격품과 미가공품이 있음. 'U'는 Draw nut 최대 나사 가공 치수임.  
 ※ Blank and machined draw-nuts are available. 'U' is Max. Draw nut size.

RELATED PRODUCT



# HC-A 3-Jaw Closed-Center Chuck with Adaptor (381mm - 610mm)

## 3-Jaw 중실척 [Adaptor 부착형]



### 제품 특징

3-Jaw 웨지형 타입 중실파워척 어댑터 부착

### 주요 기술

웨지구조를 통한 파악력 전달  
열처리로 높은 정밀도와 오랜수명보증

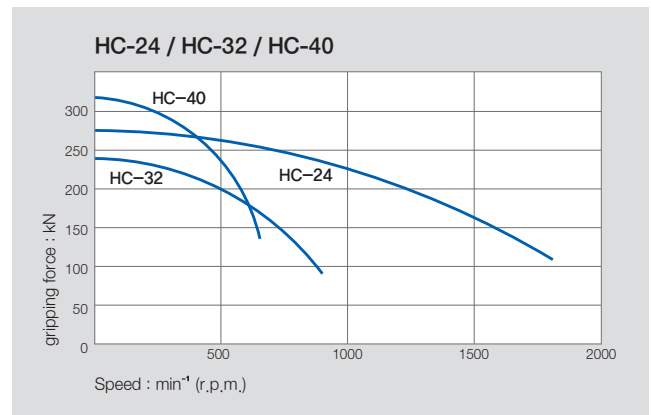
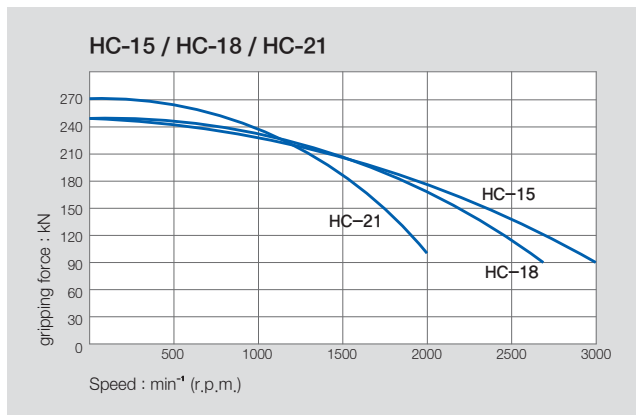
### Application / Customer's Benefit

3-jaw wedge-type closed-center power chuck with adaptor

### Technical features

Gripping force transmission by wedge structure  
Hardening treatment to assure greatest precision and longer chuck life

### 파악력과 회전속도의 관계 / ACTUAL GRIPPING FORCE DIAGRAM



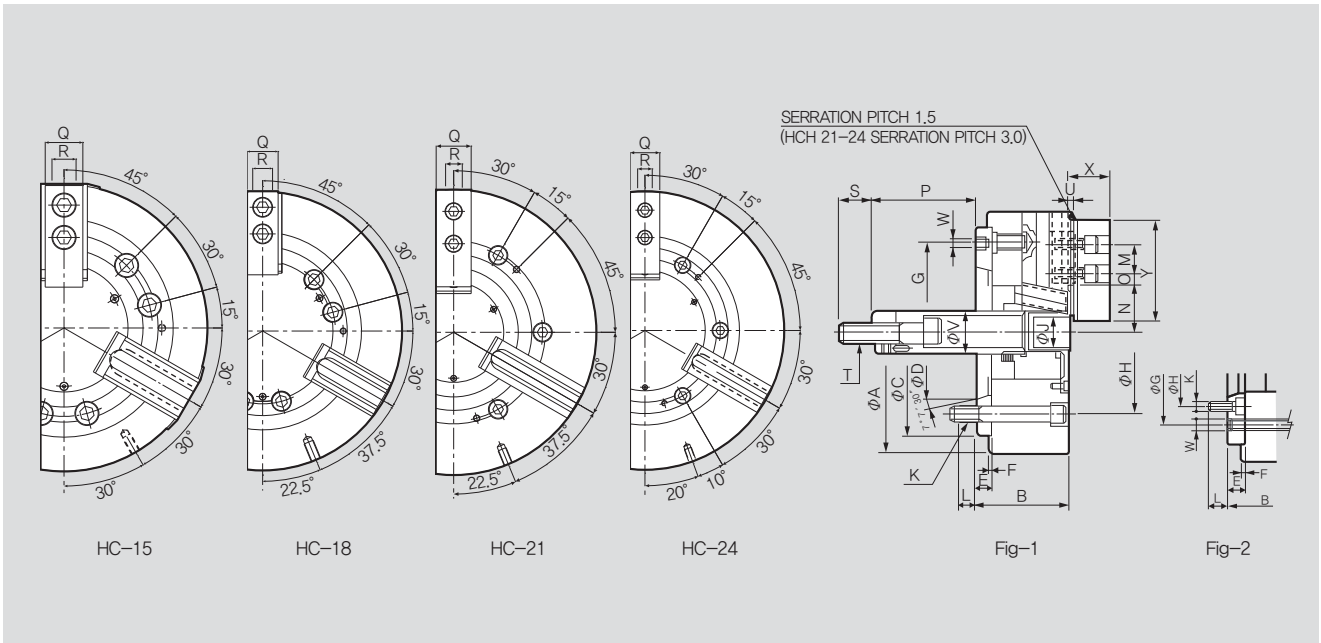
- ※ 표준 조보다 크거나 무거운 조를 사용할 경우, 또는 큰 외경의 소재를 사용할 경우 실린더 압력 및 회전속도를 그에 맞게 조절해야 함.
- ※ When using taller heavier jaw or clamping on a bigger diameter reduce draw pull rotating speed accordingly.

### 제품 사양 / SPECIFICATIONS

	HC-15A08	HC-15A11	HC-18A08	HC-18A11	HC-21A11	HC-21A15	HC-24A11	HC-24A15
Spindle Nose No.	A2-8	A2-11	A2-8	A2-11	A2-11	A2-15	A2-11	A2-15
조스트로크 직경 [mm]	Jaw Stroke Dia.	16	16	16	16	16	16	16
플런저 스트로크 [mm]	Plunger Stroke	35	35	35	35	35	35	35
파악경 Max. [mm]	Grip Dia.	381	381	450	450	530	610	610
파악경 Min. [mm]		71	71	133	133	62	152	152
허용최대입력 [kN(kgf)]	Max. Permissible Input Force	82(8362)	82(8362)	82(8362)	82(8362)	82(8362)	82(8362)	82(8362)
최대정적 파악력 [kN(kgf)]	Max. Static Gripping Force	249(25391)	249(25391)	249(25391)	249(25391)	273(27838)	273(27838)	273(27838)
허용최고 회전속도 [min <sup>-1</sup> ]	Max. R.P.M.	3040	3040	2710	2710	1940	1760	1760
무게[kg]	Weight	105	103	134	131	198	241	234
관성모멘트 [N · m <sup>2</sup> (kg · m <sup>2</sup> )]	Moment of inertia	76.49(7.8)	73.55(7.5)	97.08(9.9)	95.12(9.7)	201.03(20.5)	194.15(19.9)	289.28(29.5)
최대설정 유압력 [MPa(kgf/cm <sup>2</sup> )]	Max. Hydraulic Pressure	3.2(32.6)	3.2(32.6)	3.2(32.6)	3.2(32.6)	3.2(32.6)	3.2(32.6)	3.2(32.6)
적용실린더 유압	Operating Cylinder Hydraulic	Y-2035R(RE)	Y-2035R(RE)	Y-2035R(RE)	Y-2035R(RE)	Y-2035R(RE)	Y-2035R(RE)	Y-2035R(RE)
적용실린더 공압	Operating Cylinder Pneumatic	-	-	-	-	-	-	-
적용조	Operating Hard Jaw	HB15N1	HB15N1	HB15N1	HB15N1	HB18B2	HB18B2	HB18B2
호환모델	KITAGAWA® Model	N-15A08	N-15A08	N-18A11	N-18A11	N-21A11	N-21A15	N-24A11

- ※ 허용최고 회전속도는 실측치에 준함.
- ※ 치수 및 사양은 예고없이 변경될 수 있음.
- ※ HC-15A08, HC-18A08, HC-21A11, HC-24A11 은 Fig-2에 따름.
- ※ 삼천리기계는 현재 기타가와에 OEM 생산을 하지 않습니다.

- ※ Maximum turning speed is based upon actual measurement.
- ※ Specifications are subject to change without notice.
- ※ Refer to Fig-2 for HC-15A08, HC-18A08, HC-21A11, HC-24A11.
- ※ Samcully Machinery Co., Ltd. is no longer an OEM manufacturer for Kitagawa® Iron Works Co., Ltd.



※ 척의 오랜 수명을 유지하기 위해 최소 일 2회 이상 그리스를 주입하여 주십시오.  
 ※ It is recommended to grease chucks at least twice a day in order to maximize longevity.

제품 치수 / DIMENSIONS

	HC-15A08	HC-15A11	HC-18A08	HC-18A11	HC-21A11	HC-21A15	HC-24A11	HC-24A15
ΦA	381	381	450	450	530	530	610	610
B	141	130	141	130	161	146	161	146
ΦC(H6)	300	300	300	300	380	380	380	380
ΦD	139.719	196.869	139.719	196.869	196.869	285.775	196.869	285.775
E	33	22	33	22	42	27	42	27
F	6	6	6	6	6	6	6	6
ΦG	235	260	235	260	330.2	330.2	330.2	330.2
ΦH	171.4	235	171.4	235	235	330.2	235	330.2
ΦJ	27	27	27	27	27	27	27	27
K	6-M16	6-M20	6-M16	6-M20	6-M20	6-M22	6-M20	6-M22
L	24	33	24	33	29	34	29	34
M	43	43	43	43	60	60	60	60
N max.	77.5	77.5	108	108	86	86	125	125
N min.	69.5	69.5	100	100	78	78	117	117
O max.	48.75	48.75	48.75	48.75	93.5	93.5	93.5	93.5
O min.	23.25	23.25	23.25	23.25	27.5	27.5	27.5	27.5
P max.	71	82	59	70	55	70	55	70
P min.	36	47	24	35	20	35	20	35
Q	50	50	50	50	65	65	65	65
R	25.5	25.5	25.5	25.5	25	25	25	25
S	55	55	55	55	55	55	55	55
T	M30x3.5	M30x3.5	M30x3.5	M30x3.5	M30x3.5	M30x3.5	M30x3.5	M30x3.5
U	2	2	2	2	3	3	3	3
ΦV	60	60	60	60	60	60	60	60
W	6-M20	3-M10	6-M20	3-M10	6-M22	3-M12	6-M22	6-M12
X	61	61	61	61	70	70	70	70

RELATED PRODUCT

