

# RED-100

Electric Discharge NC Rotary Table

방전 가공용 NC 로터리 테이블



## 제품 특징

방수 구조, 수직 또는 수평으로 사용가능.  
컴팩트한 디자인, 고강성 바디 설계.

## Application / Customer's Benefit

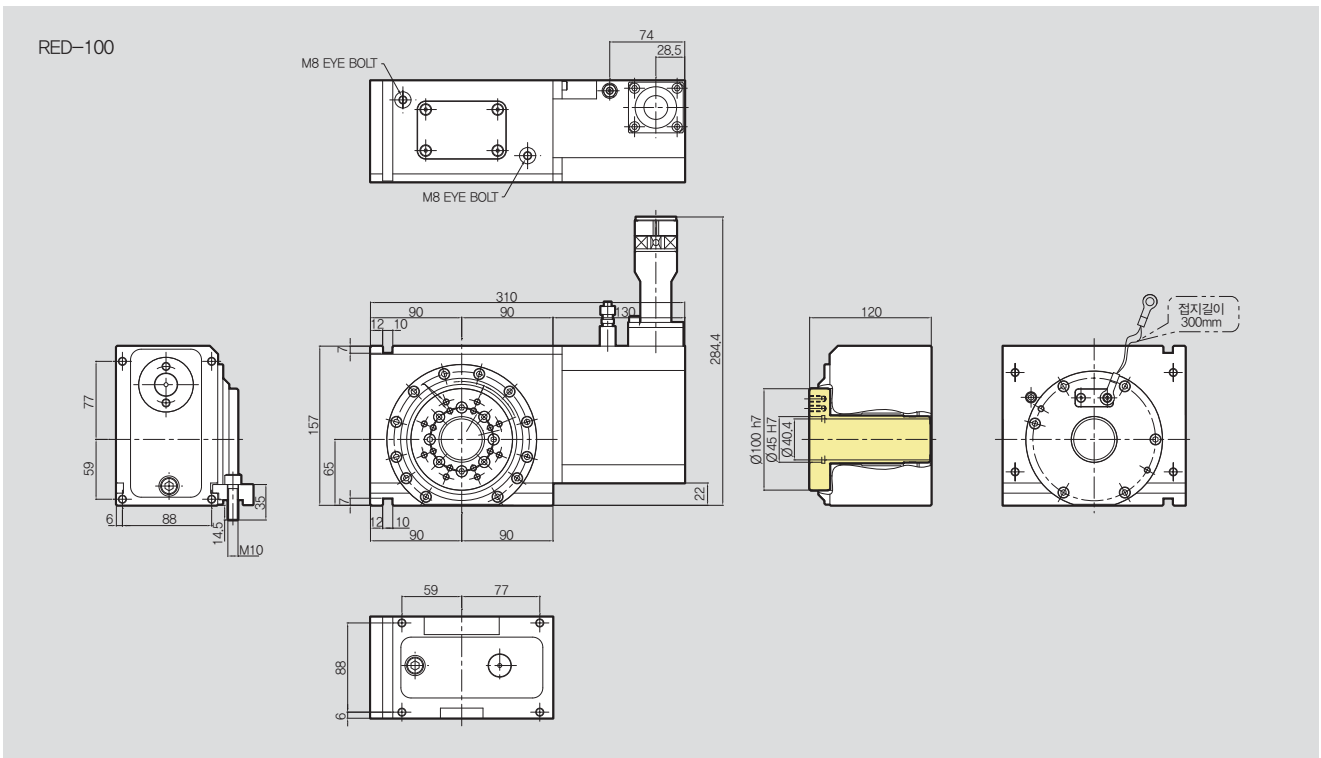
Water-proof Structure, Available in Vertical & Horizontal Use.  
Compact and Rigid Body Design.

## Model No.

**RED-100**

테이블 직경 / Table Diameter

타입 / TYPE : Electric Discharge NC Rotary Table



## 제품 사양 / SPECIFICATIONS

테이블 직경 [mm]	Table Dia.	Ø100
센터 높이 [mm]	Center Height	65
테이블 내경	Resister Dia. On Face Plate	Ø45
관통경 [mm]	Spindle Through Hole Dia.	Ø40.4
클램프 방식	Clamp Method	Pneumatic
관성모멘트 [kgm <sup>2</sup> ]	Allowable Work Inertia	-
클램프 토크 [N · m]	Clamp Torque	600
최대 회전속도 [mm <sup>-1</sup> ]	Max. Spindle Speed	-
최소 회전속도 [mm <sup>-1</sup> ]	Min. Spindle Speed	-
기어비 [mm]	Gear Ratio	1/45
반복 정밀도 [sec]	Repeatability Accuracy	30
분할 정밀도 [sec]	Indexing Accuracy	5
무게 [kg]	Weight	25
최대 기계 전류 [A]	Max. Machine Current	Less than 20A

허용하중 Allowable load	Horizontal [kg]		-
	Vertical [kg]		20
F [kN]			-