

HRS-204, 254i

Controller type Hydraulic NC Rotary Table

컨트롤러 타입 유압 NC 로터리 테이블

NC Rotary Table



제품 특징

고속 · 고정밀도 분할 시스템, 수직 · 수평 사용가능
컴팩트한 디자인, 고강성 바디 설계, 강력한 클램프력 (유압클램프)

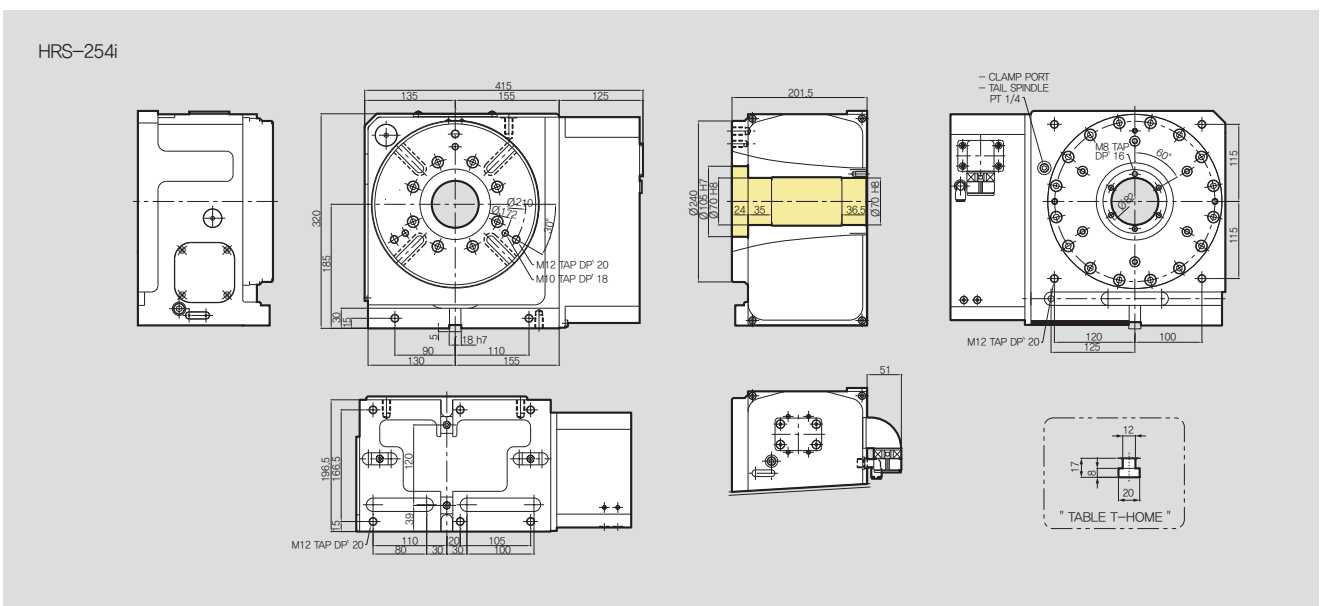
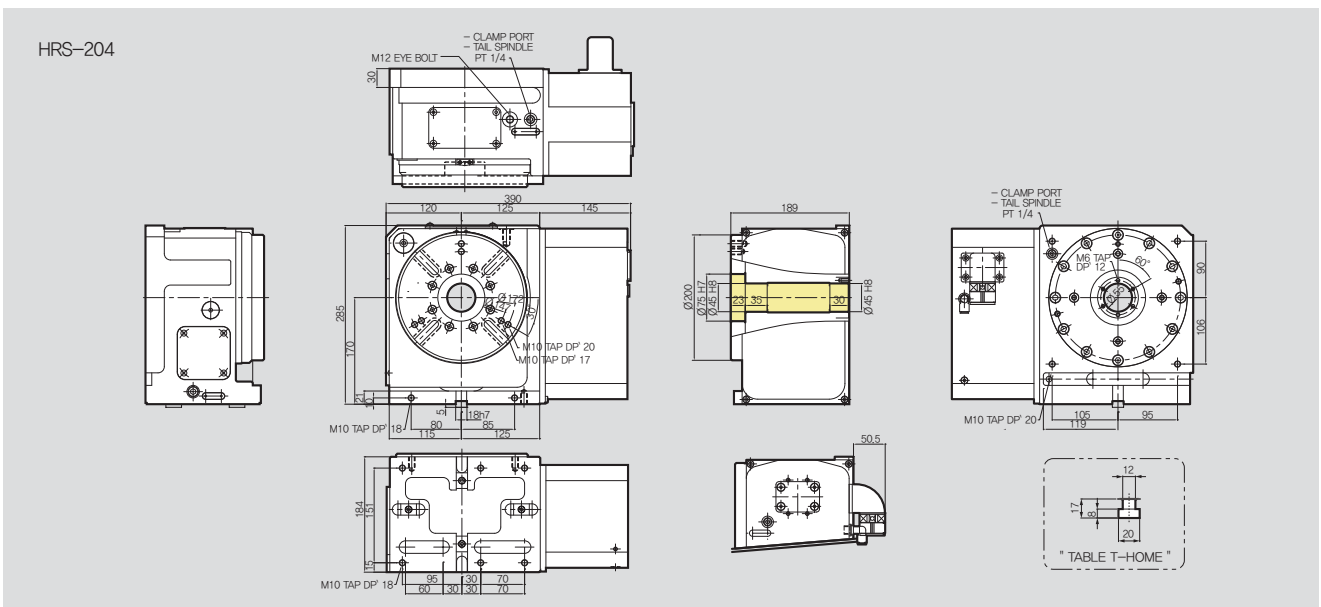
Application / Customer's Benefit

High Precision & High Speed Systems, Vertical & Horizontal available
Compact Design, Extremely Rigid Body
High Clamping power (Hydraulic)

Model No.

HRS-204

테이블 직경 / Table Diameter
타입 / TYPE : Single Spindle NC Rotary Table (Standard)



※ 제품사양: HRS-204F4와 동일 (서보모터 제외)

HRS-324i

Controller type Hydraulic NC Rotary Table

컨트롤러 타입 유압 NC 로터리 테이블



제품 특징

고속 · 고정밀도 분할 시스템, 수직 · 수평 사용가능
컴팩트한 디자인, 고강성 바디 설계, 강력한 클램프력 (유압클램프)

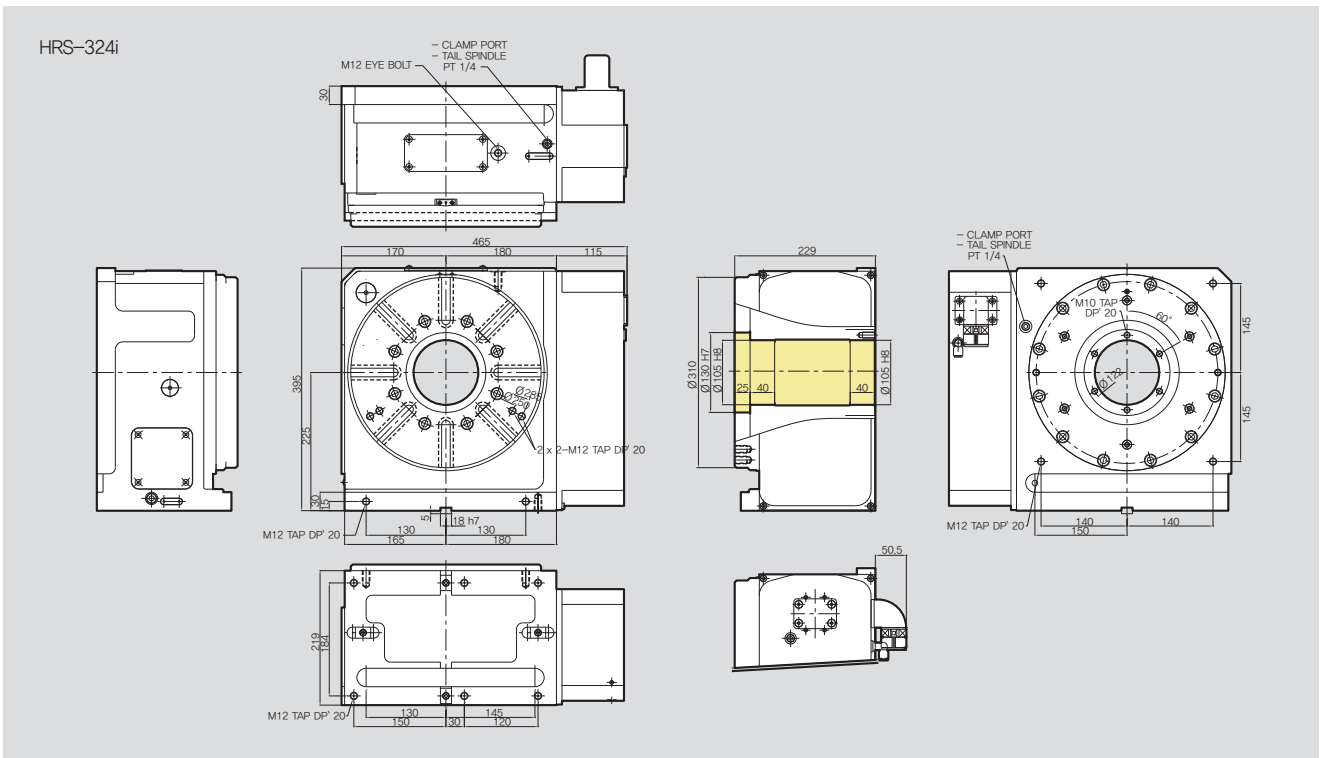
Application / Customer's Benefit

High Precision & High Speed Systems, Vertical & Horizontal available
Compact Design, Extremely Rigid Body
High Clamping power (Hydraulic)

Model No.

HRS-324 i

서보모터 / Motor Side (None : 1HP, i : 2HP)
테이블 직경 / Table Diameter
타입 / TYPE : Single Spindle NC Rotary Table (Standard)



※ 제품사양: HRS-324F8과 동일 (서보모터 제외)