

CM Multi-functional Chamfering Machine

복합 면취기



제품 특징

직선, 곡선 일체형 면취기
면취량 조절 및 인버터 적용으로 속도 조절 용이(별도)

주요 기술

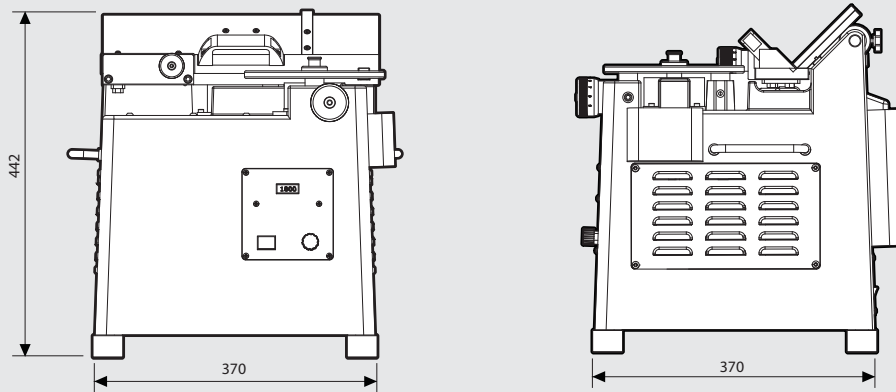
주물 소재 바디 적용으로 저진동 설계, 외경 편차대응으로 5도까지 지향 가능
테이블과 공작물이 같이 이동하여 공작물 스크래치 최소화

Application / Customer's Benefit

Integrated Linear, Curve Type.
Mounting the drive speed adjustment.

Technical features

Minimizes scratch.



제품 사양 및 치수 / SPECIFICATIONS & DIMENSIONS

| | | CM4015 | | CM4015-i | |
|--------------|-----------------|-------------|-------------|---------------------------|-------------|
| | | 직선 | 곡선 | 직선 | 곡선 |
| 면취능력 | | 4.0mm / 45° | 1.5mm / 45° | 4.0mm / 45° | 1.5mm / 45° |
| 회전수 [R.P.M] | AL | 7,500 | 12,000 | 4,000~7,500(6,000~12,000) | |
| | STEEL | | | 5,000~7,000(8,000~11,000) | |
| | SUS | | | 5,000~6,500(8,000~10,500) | |
| | SKD | | | 5,000~6,000(8,000~9,500) | |
| 입력 | 단상 AC 220V 60Hz | | | 단상 AC 220V 60Hz | |
| 출력 | 0.75kW | | | 0.75kW | |
| 무게 | 80 | 80 | 80 | 80 | |
| 인버터 | X | | O | | |
| 공작물최대길이(mm) | 150 | 100 | 150 | 100 | |
| 공작물 최소두께(mm) | 3 | 3 | 3 | 3 | |

※ 회전수 ()안은 곡선부 사양임.