

CM Multi-functional Chamfering Machine

복합 면취기



제품 특징

직선, 곡선 일체형 면취기
면취량 조절 및 인버터 적용으로 속도 조절 용이(별도)

주요 기술

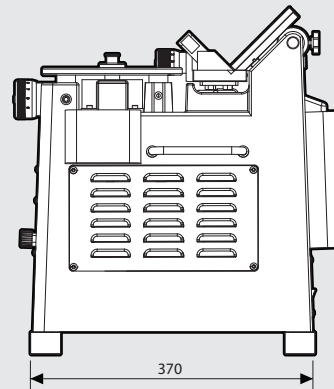
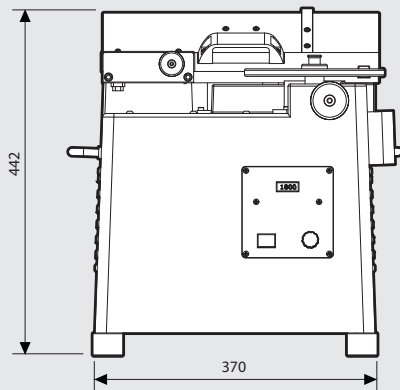
주물 소재 바디 적용으로 저진동 설계, 외경 편차대응으로 5도까지 지향 가능
테이블과 공작물이 같이 이동하여 공작물 스크래치 최소화

Application / Customer's Benefit

Integrated Linear, Curve Type.
Mounting the drive speed adjustment.

Technical features

Minimizes scratch.



제품 사양 및 치수 / SPECIFICATIONS & DIMENSIONS

	CM4015		CM4015-i	
	직선	곡선	직선	곡선
면취능력	4.0mm / 45°	1.5mm / 45°	4.0mm / 45°	1.5mm / 45°
회전수 [R.P.M]	7,500	12,000	AL	4,000~7,500(6,000~12,000)
			STEEL	5,000~7,000(8,000~11,000)
			SUS	5,000~6,500(8,000~10,500)
			SKD	5,000~6,000(8,000~9,500)
입력	단상 AC 220V 60Hz		단상 AC 220V 60Hz	
출력	0.75kW		0.75kW	
무게	80	80	80	80
인버터	X		O	
공작물최대길이(mm)	150	100	150	100
공작물 최소두께(mm)	3	3	3	3

※ 회전수 ()안은 곡선부 사양임.